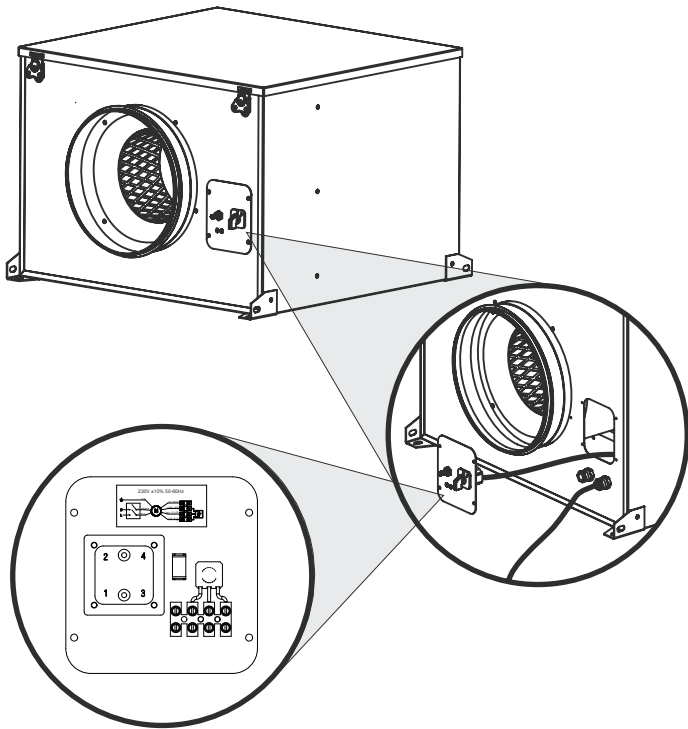




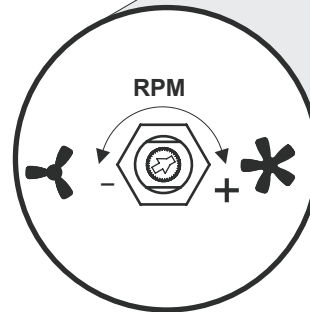
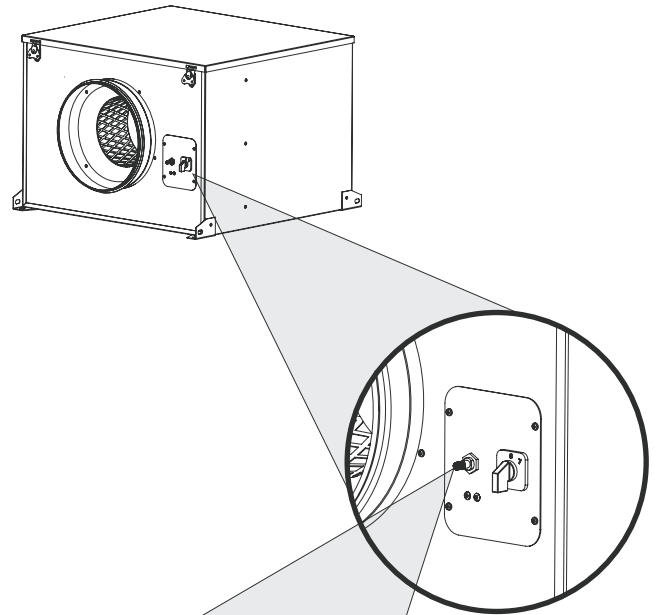
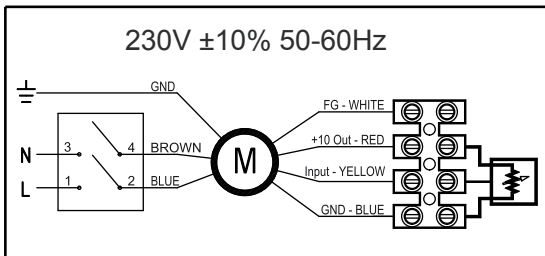
CAB ECOWATT



CAB ECOWATT 230V ± 10% 50/60Hz



230V ± 10% 50/60Hz

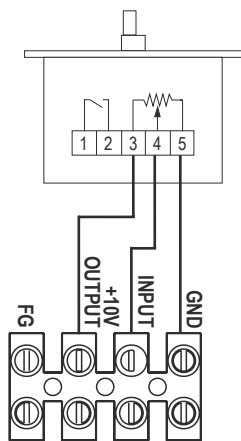
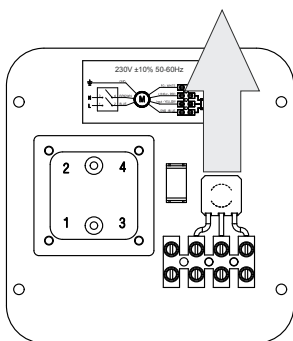


CAB ECOWATT + REB ECOWATT

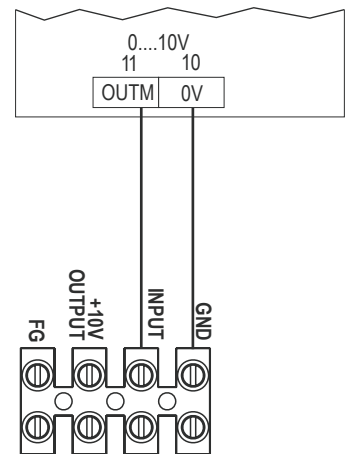
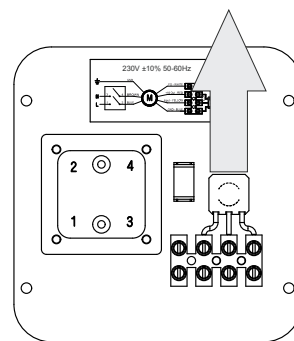
CAB ECOWATT + CONTROL ECOWATT AC/DC

REB-ECOWATT

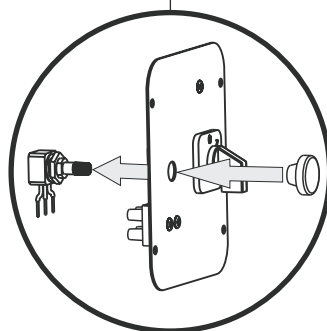
CONTROL-ECOWATTAC/DC



230V ± 10% 50/60Hz



230V ± 10% 50/60Hz



Manual de instrucciones

Le agradecemos la confianza depositada en S&P mediante la compra de este producto, que ha sido fabricado según reglas técnicas de seguridad, conformes a las normas de la CE.

Antes de instalar y poner en funcionamiento este producto, lea atentamente el presente libro de instrucciones pues contiene indicaciones importantes para su seguridad y la de los usuarios durante la instalación, uso y mantenimiento de este producto. Una vez finalizada la instalación entrégueselas al usuario final. Compruebe el perfecto estado del aparato al desembalarlo ya que cualquier defecto de origen que presente, está amparado por la garantía S&P. Asimismo, compruebe que el aparato es el que usted ha solicitado y que los datos que figuran en la placa de instrucciones coincidan con sus necesidades.

Transporte y manipulación.

- El embalaje de este aparato, ha sido diseñado para soportar las condiciones normales de transporte, no se debe transportar el aparato fuera de su embalaje original ya que podría deformarse o deteriorarse.
- El almacenaje del producto debe realizarse en su embalaje original y en un lugar seco y protegido de la suciedad hasta su instalación final. No acepte un aparato que no esté contenido en su embalaje original o que muestre signos de haber sido manipulado.
- Evitar golpes, caídas y el colocar pesos excesivos sobre el embalaje.
- Al manipular productos pesados, use elementos de elevación adecuada para evitar dañar a las personas o al propio producto.
- Nunca levante un aparato asiéndolo por los cables, la caja de bornes, la hélice o turbina ni por la reja de protección.

Importante para su seguridad y la de los usuarios.

- La instalación debe realizarse por un profesional cualificado.
- Asegúrese de que la instalación cumple con los reglamentos mecánicos y eléctricos de cada país.
- Una vez puesto en servicio, el aparato debe cumplir con las siguientes Directivas:
 - Directiva de Baja Tensión 2006/95/CE
 - Directiva de Máquinas 2006/42/CE
 - Directiva de Compatibilidad Electromagnética 2004/108/CE.
- Si se instala un ventilador en una zona peligrosa accesible para los usuarios, para cumplir las Directivas, es necesario montar las protecciones adecuadas que se pueden localizar en el apartado de Accesorios del Catálogo General de S&P.
- Se entiende por zona peligrosa, cualquier zona dentro y/o alrededor de una máquina en la cual la presencia de una persona suponga un riesgo para la seguridad o salud de la misma.
- Los ventiladores o los aparatos que los incorporan, han sido diseñados para mover aire dentro de los límites indicados en la placa de características.
- No utilizar este aparato en atmósferas explosivas o corrosivas.
- Si necesita un aparato para trabajar en estas condiciones, consulte con el Servicio Técnico de S&P.
- Si tiene que utilizar este aparato en ambientes con una humedad relativa superior al 95% consulte previamente con un Servicio Técnico de S&P.
- Si tiene que instalar un ventilador extrayendo aire en un local donde se haya instalado una caldera u otro tipo de aparato a combustión, asegúrese que en el local existen las suficientes entradas de aire para garantizar una correcta combustión.

Seguridad en la Instalación.

- Asegúrese de que no hay elementos libres en las proximidades del ventilador que puedan ser aspirados por el mismo. Si se va a instalar en un conducto, compruebe que

esté limpio de cualquier elemento que pudiera ser aspirado por el ventilador.

- Cuando instale un aparato, asegúrese que se han realizado todas las fijaciones y que la estructura en la que está instalado es lo suficientemente resistente para soportar el aparato en funcionamiento a su máxima potencia.
- Antes de manipular este aparato, asegúrese de que está desconectado de la red, aunque ya estuviera parado.
- Compruebe que los valores de tensión y frecuencia de la red de alimentación son iguales a los indicados en la placa de características.
- Para la conexión eléctrica siga las indicaciones del esquema de conexión.
- Comprobar que la conexión a tierra, si la hubiese, se ha efectuado correctamente y las protecciones térmicas o de sobre intensidad se han conectado y ajustado a los límites correspondientes.
- En caso de conexión de un ventilador a un conducto, este debe ser exclusivo para el sistema de ventilación.

Puesta en servicio.

Antes de poner en funcionamiento la instalación, realizar las siguientes comprobaciones:

- La fijación del aparato y la instalación eléctrica se han realizado correctamente.
- Los dispositivos de seguridad eléctrica están debidamente conectados.
- No hay restos de materiales de montaje ni cuerpos extraños que puedan ser aspirados ni en el área del ventilador ni en los conductos si los hubiere.
- Sistema de protección de puesta a tierra conectado.
- Dispositivos de protección eléctrica conectados, debidamente ajustados y en estado operativo.
- Estandeidad de las entradas de cables y conexiones eléctricas.

Al ponerlo en funcionamiento:

- Que el sentido de giro de la hélice es el correcto.
- No se perciben vibraciones anómalas.
- En caso de saltar alguno de los dispositivos de protección eléctricos de la instalación, desconectar el aparato de la red y comprobar la instalación antes de ponerlo de nuevo en funcionamiento.

Mantenimiento.

- Antes de manipular el ventilador, asegúrese de que está desconectado de la red, aunque ya esté parado y de que nadie pueda ponerlo en marcha durante la intervención.
- Es necesaria una inspección regular del aparato. La frecuencia de la misma, debe ser en función de las condiciones de trabajo para evitar la acumulación de suciedad en hélices, turbinas, motores y rejillas que podría entrañar riesgos y acortaría sensiblemente la vida del mismo.
- En las operaciones de limpieza tener mucha precaución de no desequilibrar la hélice o turbina.
- En todos los trabajos de mantenimiento y reparación, deben observarse las normas de seguridad vigentes en cada país.

Reciclaje.

La normativa de la CEE y el compromiso que debemos adquirir con las futuras generaciones, nos obligan al reciclado de materiales, le rogamos que no olvide depositar todos los elementos sobrantes del embalaje en los correspondientes contenedores de reciclaje, así como de llevar los aparatos sustituidos al Gestor de Residuos más próximo.

Para aclarar cualquier duda con respecto a los productos S&P diríjase a la Red de Servicios Post Venta si es en territorio español o a su distribuidor habitual en el resto del mundo. Para su localización puede consultar la página WEB www.solerpalau.com.

Instructions Manual

Thank you for placing your confidence in S&P by buying this product. It has been manufactured following current technical safety regulations and in compliance with EC standard.

Please read this instruction booklet carefully before installing or starting up the product. It contains important information on personal and user safety measures to be followed while installing, using and carrying out maintenance work on the equipment. Once the product has been installed, please hand in this booklet to the end user.

Check that the apparatus is in perfect condition while unpacking. Any fault or damage caused in origin is covered by the S&P guarantee. Please make sure that the apparatus coincides with the product you have ordered and that the details on the instructions plate fulfil your requirements.

Transport and manipulation.

- The packaging used for this apparatus has been designed to support normal transporting conditions. The apparatus must always be transported in its original packaging as not doing so could deform or damage the product.
- The product should be stored in a dry place in its original packaging, protected from dust and dirt until it is installed in its final location. Do not accept delivery if the apparatus is not in its original packaging or shows clear signs of having been manipulated in any way.
- Do not place heavy weights on the packed product and avoid knocking or dropping it.
- When manipulating heavy products, adequate elevating machinery should be used to avoid harming people or damaging the product itself.
- Never lift a product by pulling it by the wires or terminal casing. Likewise, no pressure should be applied on the propeller, turbine or safety grid while manipulating the product.

Important information for the safety of installers and users.

- Installation must only be carried out by qualified persons.
- Make sure that the installation complies with each country's current mechanical and electrical norms.
- Once ready to use, the apparatus must fulfil the following standards:
 - Standard for Low Pressure Instalments 2006/95/CE
 - Machinery Standard 2006/42/CE
 - Standard for Electromagnetic Compatibility 2004/108/CE.
- Ventilators installed in high risk areas (1) that are accessible to users must be adequately protected in order to comply with the Standards.
- Any area in or around a machine, where the safety of people may be at risk.
- Ventilators, or apparatus that include them, have been designed to move the air in the area stipulated on their characteristics plate.
- This apparatus must not be used in explosive or corrosive atmospheres.
- If a machine is needed for working in the previously stated conditions, consult the S&P Technical Service.
- If the apparatus is going to be used in atmospheres with over 95% relative humidity, consult the S&P Technical Service first.
- If a ventilator is going to be installed to extract air from premises where a boiler or other combustion apparatus are installed, make sure that the building has sufficient air intakes to assure adequate combustion.

Safety during installation.

- Make sure there are no loose elements near the ventilator. If it is going to be installed in a duct, check that it is clean of any elements.
- When installing an apparatus, make sure that all the fittings are in place and that the structure which supports it is resistant enough to bear its weight at full functioning power.

- Before manipulating the apparatus, make sure the mains supply is disconnected, even if the machine is switched off.
- Check that the mains supply voltage and frequency values coincide with the stipulations on the characteristics plate.
- Please follow the connections diagram for the electrical connections.
- If an earth connection is necessary, check that it correctly connected and that adequate thermal and overloading protection has been connected and adjusted to the corresponding limits.
- If a ventilator is installed in a duct, the duct must be exclusively used for the purpose of the ventilation system.

Starting up.

Before starting up the machine, make sure that:

- The apparatus is well secured and the electrical connections have been carried out correctly.
- The safety devices have been adequately connected.
- No loose material or fitting remains surrounds the ventilator. If the ventilator has been mounted in a duct, make sure it is clear of loose material.
- The earth fittings are adequately connected.
- The electrical safety devices are correctly connected, adequately adjusted and ready for use.
- The wire and electrical connections inputs are correctly sealed and water-tight.

When starting up the machine, make sure that:

- The propeller turns in the correct direction.
- There are no abnormal vibrations.
- If any of the electrical safety devices blow, the apparatus must be quickly disconnected from the mains supply. The whole installation should be carefully checked before trying to start up the machine again.

Maintenance.

- Before servicing the ventilator, make sure it is disconnected from the mains supply even if it has previously been switched off. Prevent the possibility of anyone else connecting it while it is being serviced.
- The apparatus must be regularly inspected. These inspections should be carried out bearing in mind the machine's working conditions, in order to avoid dirt or dust accumulating on the propeller, turbine, motor or grids. This could be dangerous and perceptibly shorten the unit working life.
- Whilst cleaning, great care should be taken not to tamper with the propeller or turbine.
- All maintenance and repair work should be carried out in strict compliance with each country's current safety regulations.

Recycling.

In accordance with EEC Standards and our responsibility for future generations, we are obliged to recycle all the materials we can. Therefore, please deposit all waste material and packaging in their corresponding recycling containers and hand in the replaced units to the nearest handler of this type of waste product.

If you have any queries about S&P products, please contact our after-sales service on 01423 810810.

Manuel d'instructions

Ce produit a été fabriqué en respectant de rigoureuses règles techniques de sécurité, conformément aux normes de la CE.

Avant d'installer et d'utiliser ce produit, lire attentivement ces instructions qui contiennent d'importantes indications pour votre sécurité et celle des utilisateurs, pendant l'installation, l'utilisation et l'entretien de ce produit. Une fois l'installation terminée, laisser ce manuel à la disposition de l'utilisateur final. Dès réception, vérifier le parfait état de l'appareil étant donné que tout défaut d'origine est couvert par la garantie S&P. De même, vérifier que le type du ventilateur soit conforme à celui commandé et que les caractéristiques inscrites sur la plaque signalétique soient compatibles avec celles de l'installation.

Transport et manipulation.

- L'emballage de cet appareil a été conçu pour supporter des conditions normales de transport. L'appareil ne doit pas être transporté hors de son emballage, ce qui pourrait le déformer ou le détériorer.
- Le stockage du produit doit être effectué dans son emballage d'origine, en lieu sec et protégé de la saleté, jusqu'à son installation finale. N'accepter aucun appareil livré hors de son emballage d'origine, ou présentant des signes d'avoir été manipulé.
- Éviter les coups, les chutes et de placer des poids excessifs sur l'emballage.
- Lors de la manipulation de produits lourds, utilisez des moyens de levage appropriés pour éviter les dommages aux personnes ou aux matériels.
- Ne jamais soulever un appareil par les câbles électriques, la boîte de bornes, l'hélice ou la turbine ou encore par la grille de protection.

Important pour votre sécurité et celle des utilisateurs.

- L'installation doit être effectuée par un professionnel qualifié.
- S'assurer que l'installation répond aux réglementations mécaniques et électriques en vigueur dans chaque pays.
- Une fois mis en service, l'appareil doit répondre aux Directives suivantes :
 - Directive de Basse Tension 2006/95/CE
 - Directive de Machines 2006/42/CE
 - Directive de Compatibilité Électromagnétique 2004/108/CE
- Si un ventilateur est installé dans une zone dangereuse (1) accessible pour les utilisateurs, il faudra, pour répondre aux Directives, monter les protections appropriées décrites dans le chapitre Accessoires du Catalogue Général de S&P.
- Nous entendons par zone dangereuse, toute zone dans et autour d'une machine où la présence d'une personne suppose un risque pour sa santé et sa sécurité.
- Les ventilateurs ou leurs composants ont été conçus pour déplacer l'air dans les limites indiquées sur la plaque caractéristiques.
- Ne pas utiliser cet appareil dans des atmosphères explosives ou corrosives (2).
- Si vous avez besoin d'un appareil pour travailler dans ces conditions, contacter nos Services Techniques.
- Si vous devez utiliser cet appareil dans des ambiances présentant un taux d'humidité relative supérieur à 95%, veuillez consulter au préalable les Services Techniques.
- Si le ventilateur doit être installé dans un local équipé d'une chaudière ou d'un autre type d'appareil à combustion, s'assurer que les entrées d'air dans le local sont suffisamment dimensionnées pour garantir une combustion correcte.

Sécurité lors de l'installation.

- S'assurer qu'il n'y ait aucun objet ou matériel dans les environs du ventilateur pouvant être aspiré ou déplacé. Si le ventilateur doit être raccordé à des conduits, vérifier qu'ils sont propres et qu'il n'y a pas d'objet ou matériau pouvant être aspiré ou soufflé par le ventilateur.
- Lors de l'installation d'un appareil, s'assurer que toutes les fixations ont été effectuées, et que la structure du support est

suffisamment résistante pour supporter l'appareil en fonctionnant à sa puissance maximum.

- Avant de manipuler cet appareil, s'assurer qu'il est débranché du réseau électrique, même s'il est arrêté.
- Vérifier que les valeurs de tension et de fréquence du réseau d'alimentation sont égales à celles indiquées sur la plaque caractéristiques (Variation maximum de tension et de fréquence $\pm 10\%$).
- Pour le branchement électrique, suivre les indications du schéma de raccordement.
- Vérifier que la mise à la terre, si elle est nécessaire, a été correctement effectuée et que les protections thermiques ou de surintensité ont été réglées conformément aux valeurs données sur la plaque caractéristiques.
- En cas de branchement du ventilateur à un conduit, celui-ci devra être exclusivement destiné au système de ventilation.

Mise en service

Avant de faire fonctionner l'installation, effectuer les vérifications suivantes :

- La fixation de l'appareil et l'installation électrique ont été correctement effectuées.
- Il n'y a pas de reste de matériaux de montage ni de corps étrangers pouvant être aspirés, ni dans la zone du ventilateur, ni dans les conduits (s'il y en a).
- Le système de protection de mise à la terre raccordé.
- Les dispositifs de protection électrique raccordés, correctement réglés et en état de fonctionnement.
- L'étanchéité au niveau des passages de câbles et des branchements électriques.

Au moment de la mise en marche :

- Le sens de rotation de l'hélice ou de la turbine est correct.
- Aucune vibration anormale n'est perçue.
- Au cas où un des dispositifs de protection électrique de l'installation s'actionnerait, débrancher l'appareil et vérifier l'installation avant de la remettre en marche.

Entretien.

- Avant de manipuler le ventilateur, s'assurer qu'il est débranché du réseau électrique, même s'il est arrêté, et que personne ne puisse le mettre en marche pendant l'opération.
- Une inspection régulière de l'appareil est nécessaire. Sa fréquence doit être fixée en fonction des conditions de travail, afin d'éviter l'accumulation de saleté dans les hélices, les turbines, les moteurs et les grilles, ceci pouvant entraîner des risques et pourrait réduire sensiblement la vie de l'appareil.
- Lors de toute opération de nettoyage, faire très attention de ne pas déséquilibrer l'hélice ou la turbine.
- Lors de tout travail d'entretien et de réparation, les normes de sécurité en vigueur dans chaque pays doivent être respectées.

Recyclage.

La norme de la CE et l'engagement que nous devons prendre par rapport aux nouvelles générations nous obligent à recycler les matériaux; nous vous prions donc de ne pas oublier de déposer tous les éléments restants de l'emballage dans les containers de recyclage correspondants, et d'emporter les appareils usagés au Point de Recyclage le plus proche.

Pour toute question concernant les produits S&P, veuillez vous diriger au Réseau de Service Après-vente sur le territoire ou à votre distributeur habituel pour le reste du monde. Pour sa localisation, vous pouvez consulter la page WEB www.solerpalau.com

Bedienungsanleitung

Wir bedanken uns für das Vertrauen, das Sie uns durch den Kauf dieses S&P Produktes entgegengebracht haben.

Dieses Produkt entspricht den sicherheitstechnischen Regelungen und wurde in Übereinstimmung mit den CE-Bestimmungen hergestellt.

Vor dem Einbau und der Inbetriebnahme lesen Sie bitte diese Betriebsanleitung aufmerksam durch. Sie enthält wichtige Hinweise für die Sicherheit während Montage, Inbetriebsetzung und Instandhaltung dieses Produktes.

Nach der Installation und Inbetriebnahme übergeben Sie dieses Anweisungshandbuch bitte dem Betreiber.

Bitte prüfen Sie das Gerät nach Erhalt auf einwandfreien Zustand und belasten Sie das Gerät an Hand des Typenschildes, ob Modell, Ausführung und technische Daten mit Ihrer Bestellung übereinstimmen.

Transport und Handhabung

- Die Verpackung der Geräte ist für normale Transportbelastungen ausgelegt. Um mögliche Beschädigungen auszuschließen, transportieren Sie deshalb die Produkte ausschließlich in ihrer Originalverpackung.
- Bitte lagern Sie die Produkte bis zur endgültigen Installation originalverpackt, trocken und vor Verschmutzung geschützt. Nehmen Sie grundsätzlich kein Gerät entgegen, das nicht original verpackt ist oder Anzeichen von unsachgemäßer Handhabung aufweist.
- Vermeiden Sie während des Transportes Stoßbelastungen und belasten Sie die Verpackungen nicht mit übermäßig großen Gewichten, die die Verpackung beschädigen könnten.
- Beim Bewegen und Handhaben schwerer Produkte verwenden Sie geeignetes Hebezeug und Transportmittel, um Personen- oder Sachschäden am Produkt auszuschließen.
- Heben und ziehen Sie die Geräte nicht an deren Anschlusskabel, Klemmkasten, Laufrad, Anströmdüse oder Schutzgitter.

Wichtige Sicherheitshinweise

- Die Installation muss grundsätzlich durch einen qualifizierten Fachbetrieb erfolgen.
- Stellen Sie sicher, dass die Installation den gültigen mechanischen und elektrischen nationalen Vorschriften entspricht.
- Nach der Inbetriebnahme muss das Gerät folgende Richtlinien erfüllen:
 - Niederspannungsrichtlinie 2006/95/CE
 - Maschinenrichtlinie 2006/42/CE
 - Richtlinie zur elektromagnetischen Verträglichkeit 2004/108/CE.
- Soll der Ventilator in einem für die Benutzer zugänglichen Gefahrenbereich (1) installiert werden, ist es erforderlich für angemessene Schutzvorrichtungen zu sorgen. S&P bietet hierfür ein System-Zubehör an, das speziell auf das S&P Produktsortiment abgestimmt ist.
- Als Gefahrenbereich gilt jeder von Personen zugängliche Bereich (innerhalb und ausserhalb des Gerätes) wo die Sicherheit und die Gesundheit von Personen gefährdet werden kann.
- Die Ventilatoren und Anlagen wurden konzipiert, um Luft gemäß der auf dem Typenschild ausgewiesenen Grenzwerte zu bewegen.
- Die Geräte dürfen nicht in explosiven oder korrosiven Bereichen (2) betrieben werden. Soll ein Gerät unter solchen Bedingungen betrieben werden, wenden Sie sich zwecks vorheriger technischer Prüfung an die für Sie zuständige Verkaufsstelle von S&P.
- Soll ein Gerät an Orten mit einer relativen Feuchtigkeit über 95% verwendet werden, klären Sie dies vorher mit Ihrer S&P Verkaufsstelle.
- Soll ein Gerät an einem Ort installiert werden, an denen Feuerungstellen jeglicher Art Verbrennungsluft benötigen, stellen Sie sicher, dass ausreichend Zuluftstellen vorhanden sind, um einen ordnungsgemäßen Verbrennungsvorgang zu gewährleisten.

Sicherheit bei der Installation

- Der Ventilator sowie evtl. vorhandene Luftkanäle bzw. Luftleitungen sind von Fremdkörpern (z.B. Späne, Schrauben, Werkzeug, etc.) frei zu halten.
- Wenn Sie das Gerät installieren, stellen Sie sicher, dass alle Befestigungen ordnungsgemäß durchgeführt wurden und dass

Aufhängungen sowie sonstige Fixierungen auf einen dauerhaften Betrieb des Gerätes bei dessen maximaler Leistung ausgelegt sind.

- Bevor Sie am Gerät arbeiten, stellen Sie sicher, dass das Gerät vom Stromnetz getrennt ist, selbst dann, wenn das Laufrad nicht dreht.
- Prüfen Sie die Spannungs- und Frequenzwerte des Stromnetzes auf Übereinstimmung mit den Angaben des Typenschildes (Maximale Spannungs- und Frequenzabweichung $\pm 10\%$).
- Der Elektroanschluss muss entsprechend dem Schaltschema durchgeführt werden.
- Stellen Sie sicher, dass der Schutzleiter (Erdung), falls vorhanden, ordnungsgemäß angeschlossen wird. Stellen Sie sicher, dass thermische- und Überstrom-Schutzeinrichtungen auf die entsprechenden Grenzwerte voreingestellt sind und dass diese ordnungsgemäß angeschlossen sind.
- Wird der Ventilator mit einem Luftkanal verbunden, darf dieses Lüftungssystem ausschließlich zum Lufttransport eingesetzt werden.

Vor der Inbetriebnahme.

Bevor Sie den Ventilator und/oder die Anlage in Betrieb setzen, überprüfen Sie, dass:

- alle Fixierungen des Apparates und der elektrischen Anlage ordnungsgemäß vorgenommen sind.
- die elektrischen Sicherheitsvorrichtungen ordnungsgemäß angeschlossen sind.
- keine Fremdkörper vom Ventilator im Luftstrom fortbewegt werden können.
- der Schutzleiter ordnungsgemäß angeschlossen ist.
- die elektrischen Schutzvorrichtungen angeschlossen sind und ordnungsgemäß voreingestellt wurden und sich im betriebsfähigem Zustand befinden.
- die Durchführungen von Leitungen und die elektrischen Anschlüsse abgedichtet sind.

Beim Inbetriebsetzen

- Drehrichtung des Laufrades überprüfen.
- Kontrolle auf vibrationsfreien Lauf durchführen.
- Bei Auslösung einer elektrischen Schutzvorrichtung trennen Sie das Gerät vom Stromnetz und überprüfen Sie die Anlage vor dem Wiedereinschalten.

Wartung

- Wartungsarbeiten dürfen ausschließlich durch ausgebildetes Fachpersonal und nach den jeweils geltenden nationalen Vorschriften durchgeführt werden.
- Vor allen Arbeiten am Gerät sind die Geräte vom Netz zu trennen und gegen Wiedereinschalten zu sichern. Dies gilt ausdrücklich auch dann, wenn sich das Laufrad nicht dreht.
- Ventilatoren sind regelmäßig auf ihre ordnungsmäßige Funktionsfähigkeit und Betriebsbereitschaft zu überprüfen sowie gegebenenfalls zu reinigen.
- Die Häufigkeit der Wartung richtet sich nach den Betriebsbedingungen, sollte jedoch mindestens einmal pro Jahr erfolgen.
- Schmutzansammlungen an Laufrad, Motor und Gitter sind zu vermeiden, da derartige Verschmutzungen Gefahren hervorrufen können sowie die Lebensdauer des Ventilators wesentlich verkürzen.
- Achten Sie bei der Reinigung darauf, dass keine Unwucht am Laufrad entsteht.

Recycling.

Die CEE-Regelungen und unsere Verantwortung zukünftigen Generationen gegenüber verpflichten uns zum Materialrecycling. Deshalb bitten wir Sie, sämtliche Verpackungsreste in die entsprechenden Trenn-Müllbehälter zu entsorgen und die defekten Altgeräte bei einem geeigneten Entsorgungsbetrieb abzugeben.

Bei Fragen zu den Produkten von Soler & Palau wenden Sie sich bitte an die nationale S&P-Niederlassung oder an den jeweiligen nationalen Importeur von Produkten von Soler & Palau.

Sie finden die Kontaktadressen auf unserer Webseite unter: www.solerpalau.com

Gebruiksaanwijzing

Wij willen u graag bedanken voor het vertrouwen dat u in S&P stelt door de aankoop van dit product, dat is geproduceerd in overeenstemming met de CE-normen.

Wij verzoeken u voordat u over gaat tot de installatie en de inbedrijfstelling van dit product deze handleiding aandachtig te lezen. Deze bevat belangrijke aanwijzingen voor uw eigen veiligheid en die van de gebruikers tijdens de installatie, het gebruik en het onderhoud. Geef deze handleiding door aan de eindgebruiker na het beëindigen van de installatie.

Controleer de goede staat van het apparaat bij het uitpakken. Elk fabrieksmatig defect of defect tengevolge van het transport valt onder de S&P-garantie, meld dit dan ook onmiddellijk aan uw leverancier. Controleer ook of het apparaat daadwerkelijk overeenkomt met het door u bestelde model, zie hiervoor het typeplaatje.

Transport.

- De verpakking van dit apparaat is speciaal ontworpen om het apparaat te beschermen tegen de normale transportomstandigheden. Het apparaat mag niet getransporteerd worden zonder de originele verpakking, daar dit kan leiden tot beschadiging en vervorming.
- Dit product moet tot de uiteindelijke installatie worden opgeslagen in de originele verpakking en op een droge plaats, beschermd tegen vuil. Accepteer geen apparaten die zich niet in de oorspronkelijke verpakking bevinden of die sporen van manipulaties vertonen.
- Vermijd schokken, vallen en het plaatsen van zware gewichten bovenop de verpakking.
- Gebruik bij het verplaatsen van zware producten de juiste hijs-elementen om te vermijden dat het product beschadigd zou worden, of dat personen verwondingen zouden oplopen.
- Til nooit een product op bij de kabels, de contactdoos, de schroef, de waaier, of bij het beschermingsrooster.

Belangrijk voor uw veiligheid en die van de gebruikers

- De installatie moet worden uitgevoerd door een erkende installateur.
- De installatie moet voldoen aan de ter plaatse geldende normen op mechanisch en elektrisch installaties.
- Bij het in bedrijf stellen moet het apparaat voldoen aan de volgende richtlijnen:
 - Laagspanningsrichtlijn 2006/95/EG
 - De machinerichtlijn 2006/42/EG
 - EMC-richtlijn (Elektromagnetische Compatibiliteit) 2004/108/EG.
- Indien een ventilator wordt geïnstalleerd in een gevaarlijke zone (1) die toegankelijk is voor de gebruikers, moeten om te voldoen aan de richtlijnen, de geschikte beschermingsmiddelen worden aangebracht. Deze kunnen worden teruggevonden in het hoofdstuk Accessoires van de Algemene Catalogus van S&P.
- Onder gevaarzone wordt verstaan, elke zone binnen of rond een machine waarbinnen de aanwezigheid van personen een risico vormt voor de veiligheid of de gezondheid van deze personen.
- De ventilatoren of toebehoren die ze bevatten zijn ontworpen voor het verplaatsen van lucht binnen de gegevens die zijn aangegeven op de kenplaatjes.
- Gebruik dit apparaat niet in een explosieve of corrosieve atmosfeer (2).
- Indien u een apparaat zoekt dat moet werken onder deze omstandigheden, raadpleeg dan de Technische Dienst van S&P.
- Indien u dit apparaat moet gebruiken bij een vochtigheidsgraad die hoger is 95% moet u ook vooraf de Technische Dienst van S&P raadplegen.
- Indien u een ventilator gaat installeren die lucht afvoert uit een ruimte met een verbrandingsapparaat, moet u controleren of er voldoende toevoer van verse lucht is om een correcte verbranding te kunnen garanderen.

Veiligheid tijdens de installatie

- Controleer of er geen losse elementen in de buurt van de ventilator aanwezig zijn die de draaiende delen kunnen raken.
- Indien de ventilator in een luchtkanaal wordt geïnstalleerd moet worden gecontroleerd of er geen elementen in het kanaal aanwezig zijn die door de ventilator zouden kunnen worden opgezogen.

- Controleer na het installeren van het apparaat of alle bevestigingen zijn uitgevoerd en of de plaats van de installatie voldoende bestand is om weerstand te bieden aan de krachten die worden uitgeoefend bij maximaal vermogen.
- Controleer voordat u onderhoud gaat plegen altijd eerst of dit apparaat is losgekoppeld van het elektriciteitsnet alvorens dit te openen of te demonteren, zelfs als dit is uitgeschakeld.
- Controleer of de spannings- en frequentiewaarden van het elektriciteitsnet dezelfde zijn als deze vermeld op het kenplaatje (maximale toegelaten variatie van de spanning en de frequentie $\pm 10\%$).
- Volg voor de elektrische aansluiting de aanwijzingen op het elektrisch schema.
- Controleer bij de modellen waarbij een aarding noodzakelijk is of deze correct is uitgevoerd, en of de thermische beschermingen en zekeringen tegen te hoge intensiteit op de juiste wijze zijn verbonden en voldoen aan de overeenkomstige waarden.
- Wanneer de ventilator op een luchtkanaal wordt aangesloten, mag dit kanaal enkel gebruikt worden als ventilatiekanaal.

Inbedrijfstelling

Controleer de volgende punten alvorens de installatie in bedrijf te stellen:

- Is het apparaat op correcte wijze bevestigd en is de elektrische installatie correct uitgevoerd?
- Zijn de elektrische veiligheidssystemen correct verbonden?
- Zijn er in de zone rond de ventilator of in de luchtkanalen (indien aanwezig) geen resten van montage materialen of vreemde voorwerpen achtergebleven die kunnen worden aangezogen?
- Is het aardingssysteem correct verbonden?
- Zijn de elektrische beschermingsmiddelen correct aangesloten, goed afgesteld en is hun werking correct?
- Zijn de ingangen van de kabels en elektrische verbindingen voldoende dicht

Bij het in werking stellen:

- Draait de waaier in de juiste richting?
- Zijn er geen abnormale trillingen?
- Indien een van de beveiligingssysteem van de elektrische installatie uitslaat, ontkoppel het apparaat dat van het elektrisch net en controleer de installatie alvorens deze opnieuw in bedrijf te stellen.

Onderhoud.

- Controleer altijd eerst of dit apparaat is losgekoppeld van het elektriciteitsnet alvorens het te demonteren, zorg er ook voor dat niemand het kan in werking stellen tijdens de onderhoudsbeurt.
- Regelmatige inspectie van het apparaat is noodzakelijk. De frequentie hiervan hangt af van de omstandigheden. Er moet worden vermeden dat vuil zich kan ophopen in de behuizing, waaiers, motoren en roosters, wat risico's kan veroorzaken en de levensduur aanmerkelijk kan verminderen.
- Let er bij het schoonmaken goed op dat de waaier of de turbine niet uit het balans wordt gebracht.
- Bij alle onderhouds- en reparatiewerkzaamheden moeten de in elk land van kracht zijnde regelgeving voor veiligheid worden nageleefd.

Recycling

De regelgeving van de EG en onze verplichtingen t.o.v. de komende generaties verplichten ons materialen te recyclen. Wij verzoeken u dringend de verpakkingsresten in de overeenkomstige recyclingcontainer te deponeren; de afgedankte apparaten moeten via de geëigende afvalverwerkingskanalen verwerkt te worden.

Richt u voor al uw vragen omtrent S&P-producten tot uw erkende installateur van S&P indien u zich in Spanje bevindt, of tot uw dealer in de rest van de wereld. U kunt deze terugvinden via het internet op www.solerpalau.com (of de landelijke websites)

Manual de instruções

Agradecemos a confiança depositada na S&P ao comprar este produto, o qual foi fabricado segundo as regras técnicas de segurança conformes as normas da CE.

Antes de instalar e pôr em funcionamento este produto, leia com atenção o presente manual de instruções pois contém indicações importantes para a sua segurança e para a dos utilizadores durante a instalação, uso e manutenção deste produto. Após ter finalizado a instalação, entregue-o ao utilizador final.

Verifique o perfeito estado do aparelho no momento da desembalagem pois qualquer defeito de origem que este apresentar, estará coberto pela garantia S&P. Igualmente verifique que o aparelho é o que você encomendou e que os dados que aparecem na placa de instruções coincidem com as suas necessidades.

Transporte e manuseio.

- A embalagem deste aparelho foi desenvolvida para suportar as condições normais de transporte. Não deverá transportar o aparelho fora da sua embalagem original pois poderia deformá-lo ou deteriorá-lo.
- A armazenagem do produto deverá ser realizada na sua embalagem original e num local seco e protegido da sujidade até a sua instalação final. Não aceite um aparelho que não seja apresentado na sua embalagem original ou que apresente sinais de ter sido manipulado.
- Evite golpes, quedas e a colocação de pesos excessivos sobre a embalagem.
- Ao manipular produtos pesados utilize elementos de elevação adequada para evitar danos nas pessoas ou no próprio produto.
- Nunca levante um aparelho segurando-o pelos cabos, a caixa de bornes, a hélice ou turbina nem pela grelha de protecção.

Importante para a sua segurança e para a dos utilizadores.

- A instalação deverá ser realizada por um profissional qualificado.
- Certifique-se que a instalação cumpre com os regulamentos mecânicos e eléctricos de cada país.
- Depois de o ter colocado em funcionamento, o aparelho deverá cumprir as seguintes Directivas:
 - Directiva de Baixa Tensão 2006/95/CE
 - Directiva de Máquinas 2006/42/CE
 - Directiva de Compatibilidade Electromagnética 2004/108/CE.
- Se instalar um ventilador numa zona perigosa (1) à qual podem ter acesso os utilizadores, para cumprir as Directivas, será necessário instalar as protecções adequadas, que se podem consultar no item Acessórios do Catálogo Geral da S&P.
- Entende-se por zona perigosa, qualquer zona dentro e/ou ao redor de uma máquina onde a presença de uma pessoa pode supor um risco para a segurança ou a saúde da mesma.
- Os ventiladores ou os aparelhos de que estão compostos foram desenvolvidos para mover ar dentro dos limites indicados na placa de características.
- Não utilize este aparelho em atmosferas explosivas ou corrosivas (2).
- Se precisar de um aparelho para trabalhar nestas condições, deverá consultar o Serviço Técnico da S&P.
- Se tem de usar este aparelho em ambientes com uma humidade relativa superior a 95% consulte previamente qualquer Serviço Técnico da S&P.
- Se tem de instalar um ventilador para extrair ar num local onde foi instalada uma caldeira ou outro tipo de aparelho de combustão, certifique-se que no local existem suficientes entradas de ar para garantir uma correcta combustão.

Segurança na instalação.

- Certifique-se que não existem elementos livres perto do ventilador que possam ser aspirados. Se vai ser instalado

numa conduta, verifique que não existe qualquer elemento que possa ser aspirado pelo ventilador.

- Quando instalar um aparelho, certifique-se que se realizaram todas as fixações e que a estrutura na qual está instalado é suficientemente resistente para suportar o aparelho em funcionamento na sua máxima potência.
- Antes de manipular este aparelho, certifique-se que está desligado da rede, mesmo se já estiver parado.
- Verifique que os valores de tensão e frequência da rede de alimentação são iguais aos indicados na placa de características (Variação máxima de tensão e frequência $\pm 10\%$).
- Para a ligação eléctrica siga as indicações do esquema de ligação.
- Verificar que a ligação à terra, no caso de existir, foi realizada correctamente e que as protecções térmicas ou de sobreintensidade foram ligadas e ajustadas nos limites correspondentes.
- No caso de ligação de um ventilador a uma conduta, esta deverá ser exclusiva para o sistema de ventilação.

Colocação em serviço.

Antes de colocar em serviço a instalação, realize as verificações seguintes:

- A fixação do aparelho e a instalação eléctrica foram realizadas correctamente.
- Os dispositivos de segurança estão devidamente ligados.
- Não existem restos de materiais de montagem nem corpos estranhos que possam ser aspirados, quer na área do ventilador quer nas conductas, no caso de existirem.
- O sistema de protecção de ligação à terra ligado.
- Dispositivos de protecção eléctrica ligados, devidamente ajustados e em estado operativo.
- Estanqueidade das entradas de cabos e ligações eléctricas.

Ao colocá-lo em funcionamento:

- Que o sentido de rotação da hélice é correcto.
- Não se apreciam vibrações anómalas.
- Se disparou algum dos dispositivos eléctricos de protecção da instalação, desligue o aparelho da rede e verifique a instalação antes de o colocar em funcionamento novamente.

Manutenção.

- Antes de manipular o ventilador, certifique-se que está desligado da rede, embora esteja parado, e que ninguém pode pô-lo em funcionamento durante a intervenção.
- É necessária uma inspecção regular do aparelho. A frequência da mesma, deverá ser em função das condições de trabalho para evitar a acumulação de sujidade nas hélices, turbinas, motores e grelhas pois poderia provocar riscos e encurtaria sensivelmente a vida do mesmo.
- Nas operações de limpeza tenha a precaução de não desequilibrar a hélice ou a turbina.
- Em todos os trabalhos de manutenção e reparação, deverão ser observadas as normas de segurança vigentes em cada país.

Reciclagem.

A normativa da CEE e o compromisso que devemos adquirir com as futuras gerações, obrigam-nos a realizar a reciclagem de materiais. Não se esqueça de depositar todos os elementos restantes da embalagem nos correspondentes contentores de reciclagem nem de depositar os aparelhos que foram substituídos no Gestor de Resíduos mais próximo.

Para esclarecer qualquer dúvida em relação aos produtos da S&P, dirija-se à Rede de Serviços Após Venda, se estiver em território espanhol ou ao seu distribuidor habitual no resto do mundo. Para a sua localização pode consultar o site www.solerpalau.com

Manuale di istruzioni

La ringraziamo per la fiducia che ha riposto in S&P mediante l'acquisto di questo prodotto, che è stato fabbricato seguendo regole tecniche di sicurezza, secondo le norme della CE.

Prima di installare o mettere in funzione questo prodotto, legga attentamente il presente libro di istruzioni poiché contiene indicazioni importanti per la sua sicurezza e quella degli utenti durante l'installazione, uso e mantenimento di questo prodotto. Una volta finita l'installazione lo consegni all'utente finale.

Verifichi il perfetto stato dell'apparecchio al momento del disimballaggio poiché qualsiasi difetto di origine che presenti, è coperto dalla garanzia S&P. Verifichi anche che l'apparecchio è quello da Lei richiesto e che i dati che figurano sulla targhetta d'istruzione coincidono con le sue necessità.

Trasporto e manipolazione.

- L'imballaggio di questo apparecchio è stato disegnato per sopportare le condizioni normali di trasporto, non si deve trasportare l'apparecchio fuori dal suo imballaggio originale poiché potrebbe deformarsi o deteriorarsi.
- L'immagazzinamento di questo prodotto deve realizzarsi nel suo imballaggio originale e in un luogo asciutto e protetto dalla sporcizia fino alla sua installazione finale. Non accetti un apparecchio che non è contenuto nel suo imballaggio originale o che mostra segni di essere stato manipolato.
- Eviti colpi, cadute e di collocare pesi eccessivi sull'imballaggio.
- Nel manipolare prodotti pesanti usi elevatori adeguati in modo da evitare danni alle persone o al prodotto.
- Non alzi mai un apparecchio afferrandolo per i cavi, la scatola dei collegamenti, l'elica o la turbina, né per la griglia di protezione.

Importante per la sua sicurezza e per quella degli utenti.

- L'installazione deve essere realizzata da personale qualificato.
- Verifichi che l'installazione rispetta i regolamenti meccanici ed elettrici di ogni paese.
- Una volta messo in funzione l'apparecchio deve rispettare le seguenti Diretrrici:
 - Diretrice di Bassa Tensione 2006/95/CE
 - Diretrice di Macchine 2006/42/CE
 - Diretrice di Compatibilità Elettromagnetica 2004/108/CE.
- Se si installa un ventilatore in una zona pericolosa (1) accessibile agli utenti, per rispettare le Diretrrici, è necessario montare le protezioni adeguate che si possono localizzare nel paragrafo Accessori del Catalogo generale di S&P.
- Per zona pericolosa si intende qualsiasi zona dentro e/o intorno a una macchina nella quale la presenza di una persona supponga un rischio per la sua sicurezza o salute.
- I ventilatori o gli apparecchi che li incorporano, sono stati disegnati per muovere aria dentro i limiti indicati nella targhetta delle caratteristiche.
- Non utilizzare questo apparecchio in atmosfere esplosive o corrosive (2).
- Se ha bisogno di un apparecchio per lavorare in queste condizioni, consulti il Servizio Tecnico di S&P.
- Se deve utilizzare questo apparecchio in ambienti con un'umidità relativa superiore al 95% consulti previamente con un Servizio Tecnico di S&P.
- Se deve installare un ventilatore che estrae aria in un locale dove sia stata installata una caldaia o un altro tipo di apparecchio a combustione, si assicuri che nel locale esistono sufficienti entrate di aria che garantiscono una corretta combustione.

Sicurezza nell'installazione.

- Verifichi che non ci sono elementi liberi nelle vicinanze del ventilatore che possano essere aspirati da questo. Se viene installato in un condotto, verifichi che sia pulito da qualsiasi elemento che possa essere aspirato dal ventilatore.
- Quando installa un apparecchio, verifichi che si siano realizzati tutti i fissaggi e che la struttura in cui è installato è

sufficientemente resistente per sopportare l'apparecchio in funzionamento alla sua massima potenza.

- Prima di manipolare questo apparecchio si assicuri che non è collegato alla rete, anche nel caso che fosse fermo.
- Verifichi che i valori di tensione e frequenza della rete di alimentazione sono uguali a quelli indicati nella targhetta delle caratteristiche (variazione massima di tensione e frequenza $\pm 10\%$).
- Per il collegamento elettrico segua le indicazioni dello schema di collegamento.
- Verifichi che il collegamento a terra, se ci fosse, è stato effettuato correttamente e le protezioni termiche o di sovraccarico sono state collegate e regolate ai limiti corrispondenti.
- In caso di collegamento di un ventilatore a un condotto, questo deve essere esclusivo per il sistema di ventilazione.

Messa in funzione.

Prima di mettere in funzione l'installazione, realizzare le seguenti verifiche:

- Il fissaggio dell'apparecchio e l'installazione elettrica sono state realizzate correttamente.
- I dispositivi di sicurezza elettrica sono collegati correttamente.
- Non ci sono resti di materiale di montaggio ne corpi estranei che possano essere aspirati né nell'area del ventilatore né nei condotti, nel caso che ci fossero.
- Sistema di protezione di messa a terra collegato.
- Dispositivi di protezione elettrica collegati, correttamente regolati e in stato operativo.
- Tenuta stagna delle entrate dei cavi e collegamenti elettrici.

Al momento di metterlo in funzione:

- Che il senso di giro dell'elica sia quello corretto.
- Non si percepiscono vibrazioni anomale.
- Nel caso che salti qualche dispositivo di protezione elettrico, disinserire l'apparecchio e verificare l'installazione prima di metterlo di nuovo in funzione.

Mantenimento.

- Prima di manipolare il ventilatore, verificare che è disinserito, anche se è fermo e che nessuno possa metterlo in funzione durante l'intervento.
- È necessaria un'ispezione regolare dell'apparecchio. La sua frequenza, deve essere in funzione delle condizioni di lavoro per evitare l'accumulo di sporcizia nelle eliche, turbine, motori, griglie che potrebbe comportare rischi e ne accorcerebbe sensibilmente la vita.
- Durante le operazioni di pulizia tenere molta precauzione di non squilibrare l'elica o la turbina.
- In tutti i lavori di mantenimento e riparazione, devono essere osservate le norme di sicurezza vigenti in ogni paese.

Riciclaggio.

La normativa della CEE e l'impegno che dobbiamo assumere con le generazioni future, ci obbliga al riciclaggio dei materiali, la preghiamo di non dimenticare di depositare tutti gli elementi restanti dell'imballaggio negli appositi contenitori di riciclaggio, nonché di portare gli apparecchi sostituiti al Gestore di Residui più vicino

Per chiarire qualsiasi dubbio rispetto ai prodotti S&P rivolgersi alla Rete di Servizio al Cliente se è nel territorio spagnolo o al suo distributore abituale nel resto del mondo. Per localizzarlo può consultare la pagina WEB www.solerpalau.com

Návod k obsluze

Děkujeme Vám za důvěru, kterou jste vložili do S&P tím, že jste si koupili tento výrobek, zhotovený v souladu s technickými nařízeními o bezpečnosti dle norem EC.

Dříve, než přistoupíte k instalaci výrobku a jeho uvedení do chodu, si laskavě pečlivě přečtěte tento návod, v němž naleznete důležité pokyny, týkající se Vaší bezpečnosti a bezpečnosti uživatelů při provádění instalace, použití a údržbě zakoupeného výrobku. Po dokončení instalace předejte návod konečnému uživateli.

Po vyjmutí výrobku z obalu zkontrolujte jeho stav. Všechny vady, způsobené výrobcem či přepravcem, podléhají záruce S&P. Současně si ověřte, zda výrobek, který jste obdrželi, je ten, který jste si objednali, a zda údaje, uvedené v tabulce s pokyny, odpovídají vašim požadavkům.

Přeprava a zacházení s výrobkem

- Obal, v němž se výrobek dodává, je určen pro běžné přepravní podmínky. Bez původního obalu se spotřebič nesmí přepravovat, neboť by mohlo dojít k porušení či poškození výrobku.
- Do doby, než se provede konečná instalace zařízení, se musí výrobek uchovávat ve svém původním obalu a skladovat na suchém místě, chráněném před nečistotami. V případě, že výrobek není zabalen do původního obalu nebo že nese známky určité nepřipustné manipulace, ho v žádném případě nepřebírejte.
- Dbejte, aby nedošlo k úderům ani pádům spotřebiče a aby se na zabalený výrobek nepokládaly těžké předměty.
- Při práci s těžkými výrobky používejte vhodná zdvihací zařízení, abyste zabránili zranění osob či poškození samotného výrobku.
- Výrobek v žádném případě nenadzvedávejte, pokud je uchycen jen za kabely, svorkovnici, lopatku, turbínu či ochrannou mřížku.

Důležitá upozornění pro Vaši bezpečnost i bezpečnost uživatelů

- Instalaci zařízení smí provádět pouze kvalifikovaní pracovníci.
- Ujistěte se, zda instalace splňuje náležité strojní a elektrické předpisy země dovozu.
- Při uvedení do chodu musí spotřebič splňovat následující směrnice:
 - Směrnice nízkého napětí 2006/95/EWG
 - Směrnice strojních zařízení 2006/42/EWG
 - Směrnice elektromagnetické kompatibility 2004/108/EWG
- Je-li ventilátor nainstalován v nebezpečném pásmu (1), do něhož má uživatel umožněn přístup, je z důvodu dodržení směrnic nutné umístit ochrany, uvedené v odstavci Příslušenství v hlavním katalogu S&P.
- Nebezpečným pásmem se rozumí všechny prostory uvnitř a/nebo kolem stroje, kde přítomnost zaměstnance představuje riziko pro jeho bezpečnost či zdraví.
- Ventilátory nebo spotřebiče, které jsou jimi vybaveny, jsou provedeny takovým způsobem, aby zajišťovaly proudění vzduchu v mezích hodnot uvedených v tabulce s technickými údaji.
- Spotřebič se nesmí používat ve výbušném ani žíravém prostředí (2).
- Potřebujete-li, aby spotřebič v takovém prostředí pracoval, obraťte se na technický servis S&P.
- Potřebujete-li použít spotřebič v prostředí, kde hladina vlhkosti přesahuje 95%, obraťte se nejprve na technický servis S&P.
- Jste-li nuceni umístit ventilátor s odvodem vzduchu do prostoru, kde je nainstalován ohříváč nebo jiný zdroj tepla na spalování paliva, přesvědčte se, zda je v daném prostoru dostatečný počet přívodů vzduchu pro zajištění správného spalování.

Bezpečnost při instalaci

- Přesvědčte se, zda nejsou v blízkosti ventilátoru volně položené předměty, které by mohl vsát. Pokud je ventilátor nainstalován na odvodové trubce, zkontrolujte, zda na ní nejsou žádné prvky, které by mohl vstřebat.
- Po dokončení instalace spotřebiče se ujistěte, zda byla provedena všechna upevnění a zda konstrukce, na níž je spotřebič namontován, je dostatečně pevná, aby ho během provozu udržela i při maximálním výkonu.
- Dříve, než začnete se spotřebičem manipulovat, si ověřte, zda je odpojen ze sítě elektrického proudu i přesto, že je vypnutý.
- Zkontrolujte, zda hodnoty napětí a kmitočtu napájecí sítě odpovídají veličinám, uvedeným v tabulce s technickými vlastnostmi (maximální odchylka napětí a kmitočtu $\pm 10\%$).
- Při elektrickém zapojení postupujte dle příslušného zapojovacího schématu.
- Má-li instalace uzemnění, zkontrolujte, zda bylo provedeno správně. Dále se přesvědčte, zda jsou zapnuty tepelné ochrany, případně, ochrany proti přepětí, a zda jsou nastaveny na příslušné mezní hodnoty.
- V případě, že je ventilátor napojen na průdch, se musí jednat výhradně o průdch pro větrací systém.

Uvedení do provozu

Před uvedením spotřebiče do provozu je nutné zkontrolovat:

- Správné upevnění spotřebiče a správné provedení elektrické instalace
- Řádné zapojení elektrických bezpečnostních zařízení
- Případný výskyt zbytků montážního materiálu či nežádoucích předmětů v blízkosti ventilátoru a průdchů, které by mohl ventilátor nedopatřením vsát
- Zapojení ochranného zařízení pro uzemnění
- Zapojení, správné seřízení a provozní stav elektrických ochranných zařízení
- Nepropustnost kabelových vstupů a elektrických přípojek.

Při uvedení do chodu:

- Zkontrolujte správnost směru otáčení lopatky
- Ověřte, zda nedochází k anomáliím při vibracích
- V případě, že vyskočí některé elektrické bezpečnostní zařízení, odpojte spotřebič ze sítě a před tím, než ho znovu zapojíte, zařízení zkontrolujte.

Údržba

- Dříve, než začnete s ventilátorem manipulovat, se ujistěte, zda je odpojen ze sítě elektrického proudu i přesto, že je vypnutý, aby ho žádný ze zaměstnanců nemohl při údržbě uvést do chodu.
- Provádějte pravidelné revize spotřebiče. Časový interval mezi jednotlivými revizemi závisí na provozních podmínkách. Snahou pravidelných kontrol je zabránit hromadění nečistot v místě lopatek, turbín, motorů a mřížek, aby nevznikala rizika možných závad a zkrácení životnosti spotřebiče.
- Při čištění je nutné dbát, aby u lopatky nebo turbíny nedošlo k porušení rovnováhy.
- Při provádění údržby a oprav je nezbytné dodržovat všechny bezpečnostní předpisy platné v zemi dovozu.

Recyklace

Normy EEC a závazek, který musíme přijmout v zájmu našich budoucích generací, nám udílí povinnost recyklace použitého materiálu, a proto Vás žádáme, abyste neopomíjeli ukládat všechny obaly do odpadních kontejnerů určených na recyklaci a ukládat vyřazené spotřebiče v nejbližší sběrně druhotného odpadu.

V případě jakýchkoliv nejasností, týkajících se výrobků S&P, se na území Španělska obraťte na servisní síť prodejen a opraven a v zahraničí na svého běžného distributora. Servisní a distribuční síť naleznete na webové stránce

www.solerpalau.com

Bruksanvisning

Vi är tacksamma för det förtroende ni har visat S&P genom att köpa denna produkt, som har tillverkats i enlighet med gällande CE-normer.

Innan denna produkt installeras och sätts igång, läs uppmärksamt denna bruksanvisning, då den innehåller viktiga anvisningar vad gäller säkerhet för produkten i sig men också för dess användare vid installation, användning och underhåll. När installationen är genomförd, lämna över instruktionerna till användaren.

Kontrollera att produkten är i perfekt skick vid upppackningen eftersom alla ursprungliga fel eller skador täcks av S&P-garantin. Kontrollera även att apparaten är den ni har beställt och att den information som finns på den tekniska specifikationen sammanfaller med era behov.

Transport och behandling.

- Apparaten förpackning är gjord för att tåla normala transportvillkor. För att apparaten inte ska löpa risk att fördärvas eller skadas bör den inte transporteras utan sin förpackning.
- Produkten bör förvaras i sin originalförpackning och på ett torrt och rent ställe tills dess att den installeras. Acceptera inte en apparat som ej är förpackad i originalförpackning eller visar tecken på att ha blivit använd.
- Unvik slag, fall och att placera tunga föremål ovanpå förpackningen.
- Vid hantering av tunga produkter, använd lämplig lyfthjälpmiddel för att undvika skador på personer eller på produkten i sig.
- Lyft aldrig en apparat med hjälp av kablarna, förgreningsdosan, propellern eller turbinen, och inte heller skyddsgallret.

Viktiga säkerhetsföreskrifter.

- Installationen måste utföras av kvalificerad personal.
- Försäkra dig om att installationen stämmer överens med de föreskrifter för mekanik och elektronik, som gäller i landet.
- När apparaten väl är igångsatt, måste den uppfylla följande direktiv:
 - Direktiv för lågspänning 2006/95/CE
 - Direktiv för maskiner 2006/42/CE
 - Direktiv för elektromagnetisk kompatibilitet 2004/108/CE
- Om en fläkt installeras i en riskzon (1) men tillgänglig för användarna, är det nödvändigt att montera de skydd som kan hittas i avsnittet Tillbehör för S&P:s allmänna katalog.
- Till riskzon räknas det område inne i eller runt omkring en maskin där en persons närvaro utgör en risk för samma persons hälsa och säkerhet.
- Fläktarna eller de apparater som införlivar sådana, har tillverkats för att ventilerar luft inom de gränser som står på märkskylten.
- Använd ej denna apparat i explosiva eller frätande miljöer (2).
- Om du behöver en apparat för någon av dessa miljöer, ta kontakt med S&P:s Tekniska Service.
- Om du måste använda denna apparat i en miljö med högre relativ luftfuktighet än 95%, ta kontakt innan med S&P:s Tekniska Service.
- Om du måste installera en utsugningsfläkt i en lokal där det redan finns panna eller annan typ av förbränningsapparat, försäkra dig om att det finns tillräckligt många luftgångar för att garantera en korrekt förbränning.

Säkerhet under installationen.

- Försäkra dig om att det inte finns lösa föremål nära fläkten som kan sugas in i den. Om den ska installeras i en kanal, kontrollera att kanalen är ren och ej innehåller föremål som kan sugas in i fläkten.
- När apparaten installeras, kontrollera alla fästordningar och att den konstruktion där den är installerad är tillräckligt resistent för att stå emot apparaten i drift på maxnivå.

- Innan apparaten hanteras, kontrollera att den är urkopplad, även om den är avstängd.
- Kontrollera att värdena på spänning och frekvens som är tillgånge är de samma som de som anges på märkskylten (maxvariation på spänning och frekvens är $\pm 10\%$).
- För den elektriska kopplingen, följ anvisningarna i kopplingsschemat.
- Kontrollera att jordkopplingen, om det finns, har gjorts på rätt sätt och att termiska skydd eller de för överström är kopplade och inställda med de rätta gränsvärdena.
- Om fläkten kopplas till en kanal, måste denna var till enbart för ventilation.

Driftsättning.

Kontrollera följande innan igångsättning:

- Apparaten fästordningar och att den elektriska installationen utförts korrekt.
- Att säkerhetsutrustning för elektroniken är kopplade på rätt sätt.
- Att det inte finns kvar monteringsmaterial eller främmande föremål i området runt omkring eller i kanalen, om en sådan finns, som kan sugas in i fläkten.
- Att skyddsanordning för jordning är inkopplad.
- Att elektriska skyddsdon är inkopplade, inställda och att de fungerar.
- Tätningar för kabelgångar och elektriska anslutningar.

Kontrollera vid igångsättning.

- Att propellern snurrar åt rätt håll.
- Att inga vibrationsstörningar finns.
- Om något av de elektriska skyddsdonen bryts, koppla ur apparaten från nätet och kontrollera installationen innan den sätts igång på nytt.

Underhåll.

- Innan fläkten handskas med, var säker på att den är frånkopplad från nätet, även om den är avstängd och att ingen kan sätta igång den under tiden.
- Det är nödvändigt med en regelbunden inspektion. Frekvensen för denna inspektion bör bestämmas beroende på användande och miljö för att undvika att det samlas smuts i propellrarna, turbinerna, motorerna och gallrarna, som kan medföra risker och skulle märkbart förkorta apparatens livstid.
- Vid rengöring krävs mycket försiktighet för att inte rubba propellen eller turbinen.
- Vid alla underhålls- och repareringsarbeten, måste gällande säkerhetsföreskrifter för landet beaktas.

Återvinning.

CEE-normer och de förpliktelser vi har gentemot kommande generationer, gör att vi måste återvinna material. Vi ber er att inte glömma att lämna det som blir över av förpackningsmaterial och att lämna in de apparater som byts ut på närmsta återvinningsstation.

För att få klarhet i tveksamheter vad gäller S&P-produkter, vänd er till Kundtjänst (Red de Servicios Post Venta) om ni befinner er i Spanien, eller er vanliga distributör i resten av världen. För att hitta rätt, se vår hemsida www.solerpalau.com.

Instruktions håndbog

S&P takker for den ved køb af dette produkt udviste tillid. Produktet er fremstillet i henhold til de gældende tekniske sikkerhedsregler og EF normer.

Før installation og start af dette produkt, bør De gennemlæse denne instruktions bog, som indeholder vigtige sikkerheds instruktioner som skal observeres såvel af installatøren som af brugeren under installation, brug og vedligeholdelse. Når installationen er afsluttet skal denne vejledning overrækkes brugeren.

Kontroller ved udpakningen at apparatet er i perfekt stand, enhver fejl eller skade opstået i produktionen er dækket af SyP's garanti. Kontroller ligeledes at apparatet er det bestilte og at de data der ses på instruktions pladen svarer til Deres behov.

Transport og manipulering.

- Apparatets emballage er udformet til at modstå normale transport betingelser. Det bør ikke transporteres uden emballage, da det ville kunne deformeres eller skades.
- Hvis apparatet skal opbevares skal det være i den originale emballage og på et tørt og rent sted, indtil den endelige installation. Accepter aldrig et apparat der ikke er i den originale emballage eller som udviser tegn på manipulation.
- Undgå slag, fald eller tung last ovenpå emballagen.
- Ved manipulering af tunge produkter skal der anvendes et løfteudstyr for at undgå skade på personer eller selve produktet.
- Løft aldrig apparatet ved tag i ledninger, klemkasse, propel eller turbine og heller ikke i beskyttelsessgitteret.

Vigtigt for apparatets og brugerens sikkerhed.

- Installationen skal udføres af en autoriseret installatør.
- Kontroller at installationen opfylder alle mekaniske og elektriske krav gældende i pågældende land.
- Efter start bør apparatet opfylde følgende direktiver:
 - Lav Spændings Direktiv 2006/95/EF
 - Maskin Direktiv 2006/42/EF
 - Direktiv for Elektromagnetisk Forenelighed 2004/108/EF.
- Ved installation af en ventilator i en farezone (1) der er tilgængelig for brugere, skal der for opfyldelse af de gældende direktiver installeres passende beskyttelse som vist i S&P's generelle reservedels katalog.
- Som farligt betragtes ethvert område i og omkring en maskine, hvor tilstedeværelsen af en person vil betyde en risiko for dennes sikkerhed.
- Ventilatorerne og de apparater der indholder disse, er udformet med henblik på at bevæge luften indenfor de grænser der er angivet på karakteristik pladen.
- Brug ikke dette apparat i eksplosive eller ætsende omgivelser (2).
- Såfremt De har brug for en ventilator til de nævnte typer omgivelser, beder vi Dem kontakte en S&P Service Tekniker.
- Hvis apparatet skal anvendes i omgivelser med en relativ fugtighed på over 95%, skal S&P Teknisk Service forud kontaktes.
- Såfremt en ventilator skal placeres i et lokale hvor der er installeret en keddel eller anden form for forbrændings apparat, skal det sikres at lokalet er forsynet med et tilstrækkeligt antal luftindgange for at sikre en korrekt forbrænding.

Installationssikkerhed.

- Sørg for at der ikke er løse genstande i nærheden af ventilatoren der vil kunne opsuges af denne. Såfremt der installeres en kanal skal denne ligeledes være fri for enhver form for genstand, der vil kunne opsuges af ventilatoren.
- Ved installation af apparatet skal det sikres, at alle fastgørelsesdele og strukturer er tilstrækkelige til apparatet når det fungerer på højeste potens.

- Før manipulering af ventilatoren, skal det sikres, at denne ikke er tilsluttet el-nettet, idet det ikke er tilstrækkeligt, at den er stoppet.
- Kontroller at el-nettets spænding og frekvens svarer til værdierne angivet på karakteristikpladen på apparatet (maksimal tilladt variation for disse to værdier ± 10)
- Den elektriske installation skal udføres ifølge forbindelsesskemaet.
- Kontroller at en eventuel jordforbindelse er korrekt udført og at termorelæerne for overspænding er forbundet og justeret til de tilsvarende værdier.
- Hvis ventilatoren forbindes til en kanal, skal denne være udelukkende til brug for ventilations systemet.

Opstart.

Før opstart af installationen skal følgende kontrolleres:

- At fastgørelsen af apparatet og den elektriske installation er korrekt udført.
- At de elektriske sikkerhedskomponenter er korrekt forbundet.
- At der ikke er montererester eller fremmedlegemer der vil kunne absorberes, hverken i ventilatorens omgivelser eller i kanalerne, såfremt der findes sådanne.
- At beskyttelsessystem og jordforbindelse er forbundet.
- At elektriske beskyttelses elementer er korrekt forbundet, korrekt justeret og operative.
- At ledningsindgange og elektriske forbindelser er tætte.

Ved start:

- At propellernes omdrejningsretning er korrekt.
- At der ikke observeres unormale vibrationer.
- Såfremt et af de elektriske beskyttelses elementer falder ud, skal el forbindelsen til apparatet afbrydes og installationen kontrolleres før ny start.

Vedligeholdelse

- Før enhver manipulation af ventilatoren, skal denne være afbrudt fra el-forsyningen, selv når denne er stoppet, og ingen bør kunne starte den så længe den undersøges.
- Apparatet skal inspiceres regelmæssigt. Hyppigheden afhænger af arbejdsomgivelserne, for at undgå ophobning af snavs på propeller, turbiner, motorer og gitre der kunne medføre en risiko og afkorte ventilatorens levetid.
- Under rengøringen skal man sørge for ikke at bringe propellerne eller turbinen ud af ligevægt.
- Under al form for vedligeholdelse og reparation skal de gældende sikkerhedsnormer i landet observeres.

Genbrug.

EF forordningerne og vort ansvar overfor de kommende generationer forpligter os til genbrug af materialer, og vi beder Dem derfor ikke glemme at deponere udskiftede apparater på nærmeste genbrugs central.

For enhver tvivl angående S&P produkterne beder vi Dem rette henvendelse til Den Officielle After Sales Service hvis det er i Spanien, eller den sædvanlige forhandler i andre lande. De kan finde disse på WEB siden www.solerpalau.com

Instrukcja obsługi

Dziękujemy za zaufanie, jakim obdarzyli Państwo firmę S&P dokonując zakupu tego produktu, wytworzonego zgodnie z zasadami technicznymi spełniającymi wymagania norm UE.

Przed zainstalowaniem i uruchomieniem należy dokładnie przeczytać niniejszą instrukcję obsługi, ponieważ zawiera ona wskazówki dotyczące bezpieczeństwa podczas instalacji, pracy i obsługi tego produktu. Po zakończeniu instalacji należy przekazać niniejszą instrukcję użytkownikowi końcowemu.

Podczas rozpakowywania należy sprawdzić, czy stan urządzenia nie budzi żadnych zastrzeżeń, ponieważ uszkodzenie wynikające z winy producenta/dostawcy objęte są gwarancją. Prosimy sprawdzić czy dostarczone urządzenie i dane na tabliczce znamionowej są zgodne z zamówieniem.

Transport i obsługa.

- Opakowanie zostało zaprojektowane pod kątem normalnych warunków panujących podczas transportu. Nie należy transportować produktu bez oryginalnego opakowania, ponieważ może to spowodować jego deformację lub uszkodzenie.
- Produkt powinien być przechowywany w oryginalnym opakowaniu, w miejscu suchym i chronionym przed zabrudzeniem aż do momentu instalacji. Nie należy przyjmować urządzenia, które nie znajduje się w oryginalnym opakowaniu lub posiada ślady użytkowania.
- Należy unikać uderzeń, upadków oraz umieszczania ciężkich przedmiotów na opakowaniach.
- Podczas przemieszczania ciężkich produktów należy korzystać z odpowiednich urządzeń do podnoszenia, przenoszenia i transportowania, aby uniknąć zranienia osób lub uszkodzenia urządzenia.
- Nie podnosić urządzenia za kabel zasilający, puszkę przyłączeniową, wirnik lub turbinę, ani też samą kratkę ochronną.

Ważne uwagi dla bezpieczeństwa instalatorów i użytkowników.

- Instalacja powinna zostać wykonana przed wykwalifikowanego pracownika (uprawnienia SEP).
- Sprawdź czy instalacja spełnia wymagania mechaniczne i elektryczne obowiązujące w kraju.
- Po uruchomieniu urządzenia, w którego skład wchodzi niniejszy wentylator powinno spełniać postanowienia następujących dyrektyw:
 - Dyrektywa o niskim napięciu 2006/95/CE
 - Dyrektywa o urządzeniach 2006/42/CE
 - Dyrektywa o zgodności elektromagnetycznej 2004/108/CE.
- Wentylatory zainstalowane w strefach wysokiego ryzyka (Strefa 1 – np. łazienka), będące dostępne dla użytkowników, muszą być odpowiednio zabezpieczone, aby być w zgodzie z Dyrektywami.
- Strefa uznana za niebezpieczną to dowolna strefa wewnątrz i/lub wokół urządzenia, w której czyjaś obecność niesie za sobą ryzyko dla bezpieczeństwa lub zdrowia tej osoby.
- Wentylatory lub urządzenia je zawierające, zostały zaprojektowane tak, aby wymuszać ruch powietrza, zgodnie z parametrami określonymi na tabliczce znamionowej.
- Nie korzystać z urządzenia w pomieszczeniach zawierających atmosferę grożącą wybuchem lub korozją (2).
- Jeżeli istnieje zapotrzebowanie na urządzenia do pracy właśnie w takich warunkach, skonsultuj się z obsługą techniczną S&P lub Przedstawicielem.
- Jeżeli musisz korzystać z urządzenia w pomieszczeniach o wilgotności względnej powyżej 95%, skonsultuj się z obsługą techniczną S&P lub Przedstawicielem.
- Jeżeli musisz zainstalować wentylator wyprowadzający powietrze z pomieszczenia, w którym zainstalowany jest kocioł lub innego rodzaju urządzenie spalające, upewnij się, czy w tym pomieszczeniu jest wystarczająca liczba wlotów powietrza, aby zagwarantować prawidłowe spalanie.

Bezpieczeństwo podczas instalacji.

- Upewnij się, czy w pobliżu wentylatora nie ma luźnych elementów, które mogą zostać przez niego zassane. Jeżeli

planujesz instalację w kanale wentylacyjnym, sprawdź czy jest on czysty i wolny od wszelkich elementów, które mogą zostać zassane do wnętrza wentylatora.

- Podczas instalacji urządzenia, upewnij się, czy wykonano wszystkie mocowania i czy struktura, na której urządzenie jest mocowane jest wystarczająco mocna, aby utrzymać urządzenie pracujące z maksymalną mocą.
- Przed manipulowaniem urządzeniem, upewnij się czy jest ono fizycznie odłączone od sieci zasilającej nawet, jeżeli jest wyłączone.
- Sprawdź czy wartości napięcia i częstotliwości sieci zasilającej są identyczne jak odpowiednie wartości podane na tabliczce znamionowej (maksymalne odchylenie napięcia i częstotliwości $\pm 10\%$).
- W celu wykonania podłączenia elektrycznego, przestrzegaj wskazówek zawartych na schemacie podłączeń.
- Upewnij się, czy uziemienie zostało wykonane prawidłowo oraz czy odpowiednie zabezpieczenia elektryczne zostały podłączone i dostosowane do odpowiedniego poziomu.
- Jeśli wentylator podłączony jest do kanału wentylacyjnego, kanał ten musi być przeznaczony wyłącznie dla systemu wentylacji.

Uruchomienie:

Przed uruchomieniem instalacji, wykonaj następujące czynności kontrolne:

- Czy umocowanie urządzenia oraz instalacja elektryczna zostały wykonane prawidłowo.
- Czy nie pozostały w instalacji resztki materiałów montażowych lub ciał obcych, które mogą zostać zassane do wnętrza wentylatora.
- Czy wentylator jest uziemiony.
- Czy są podłączone zabezpieczenia elektryczne, czy są one prawidłowo umocowane i czy funkcjonują.
- Szczelność przejść kablowych i podłączeń elektrycznych.

W chwili uruchomienia:

- Czy kierunek obrotu wirnika jest prawidłowy.
- Czy nie powstają anormalne wibracje.
- W przypadku zadziałania dowolnego zabezpieczenia elektrycznego, należy bezzwłocznie odłączyć aparat od zasilania i sprawdzić instalację przed jej ponownym uruchomieniem.

Konserwacja.

- Przed przystąpieniem do jakichkolwiek czynności serwisowych, upewnij się czy urządzenie jest odłączone od sieci zasilającej nawet, jeżeli jest wyłączone oraz czy nikt nie może go uruchomić podczas prac konserwacyjnych.
- Konieczna jest regularna kontrola urządzenia. Jej systematyczność powinna odpowiadać warunkom pracy, aby uniknąć gromadzenia się brudu na wirniku, turbinach, silnikach i kratkach, które mogłyby zwiększać ryzyko awarii i znacznie skrócić okres użytkowania urządzenia.
- Podczas czyszczenia zachować ostrożność, aby nie doprowadzić do obluźowania się wirnika lub turbiny.
- Podczas wszystkich prac konserwacyjnych i obsługi należy przestrzegać norm bezpieczeństwa obowiązujących w kraju.

Utylizacja.

Norma CEE oraz odpowiedzialność za przyszłe pokolenia, obligują nas do recyklingu materiałów. Dlatego też prosimy o zdawanie wszystkich pozostałych elementów opakowania w odpowiednich kontenerach do recyklingu, a także o dostarczanie wymienionych urządzeń do najbliższej firmy zajmującej się utylizacją odpadów.

Aby wyjaśnić wszelkie wątpliwości dotyczące produktów S&P, prosimy o kontakt z siecią obsługi posprzedażnej, jeżeli znajdujesz się na terytorium Hiszpanii lub do najbliższego dystrybutora w dowolnej części świata. Możesz go zlokalizować na stronie www.solerpalau.com

Instrukcijų gidas

Dėkojame jums už pasitikėjimą parodytą S&P perkant šį produktą, kuris buvo gaminamas pagal technines saugos taisykles, atitinkančias ES normas.

Prieš instaliuojant ir pradėdant naudoti šį produktą, atidžiai perskaitykite šią instrukcijų knygą nes joje yra svarbūs nurodymai jūsų ir vartotojų saugumui instaliavimo, naudojimo ir produkto priežiūros metu. Kai pabaigsite instaliaciją perduokite nurodymus galutiniam vartotojui.

S&P garantija suteikiama medžiagoms, funkciniais defektams, kurie atsirado dėl gamintojo kaltės. Taip pat, patikrinkite, kad aparatas yra tas, kurį jūs užsakėte ir kad duomenys esantys instrukcijų lentelėje atitinka jūsų poreikius.

Transportavimas ir manipuliavimas.

- Šio aparato įpakavimas yra sukurtas atlaikyti normalias transportavimo sąlygas, nedera transportuoti aparato neįpakuoto į originalų įpakavimą, nes galėtų deformuotis arba sugesti.
- Produktas turi būti saugomas originaliame įpakavime ir sausoje bei nuo purvo apsaugotoje vietoje iki jo galutinio instaliavimo. Nepriimkite aparato, kuris būtų neoriginaliame įpakavime ar rodytų naudojimo požymius.
- Vengti smūgių, kritimų ir nedėti per didelių svorių ant įpakavimo.
- Manipuliuojant sunkius produktus, naudokite tinkamus kėlimo elementus, kad išvengti asmenų arba paties produkto sužalojimo.
- Niekada nekelkite aparato laikant jį už laidų, elektros terminalo, propelerio ar turbinos, nei už apsaugos tinklelio.

Svarbu jūsų ir vartotojų saugumui.

- Instaliaciją turi atlikti kvalifikuotas profesionalas.
- Įsitinkite, kad instaliacija atitinka kiekvienos šalies mechanikos ir elektros reglamentus.
- Vieną syk užvestas, aparatas turi atitikti sekančius Nurodymus:
 - Žemos įtampos nurodymas 2006/95/CE
 - Mašinų nurodymas 2006/42/CE
 - Elektromagnetinio suderinamumo nurodymas 2004/108/CE.
- Jei ventiliatorius instaliuojamas pavojingose zonoje (1) pasiekiamoje vartotojams, tam kad įvykdyti nurodymus, yra būtina įrengti atitinkamas apsaugas, kurias galima rasti S&P Pagrindinio Katalogo poskyryje Aksesuarai.
- Pavojinga zona laikoma bet kuri zona mašinos viduje ir/ar išorėje, asmens buvimas kurioje reikštų riziką jo paties saugumui ar sveikatai.
- Ventiliatoriai ar aparatai, kurie juos turi, yra sukurti judinti orui charakteristikų lentelėje nurodytose ribose.
- Nenaudoti šio aparato sprogstamosiose ar koroziją keliančiose atmosferose (2).
- Jei reikalingas aparatas dirbti tokiomis sąlygomis, susisiekite su S&P technine pagalba.
- Jei reikia naudoti šį aparatą aplinkose, kuriose sąlyginis drėgnumas viršija 95%, prieš tai susisiekite su S&P technine pagalba.
- Jei reikia instaliuoti ventiliatorių siurbiantį orą iš patalpos, kurioje buvo instaliuotas katilas ar kitas šildymo aparatas, įsitinkite, kad patalpoje yra pakankamai jėgimų orui, kad užtikrinti teisingą šildymą.

Saugumas instaliuojant.

- Įsitinkite, kad nėra laisvų elementų šalia ventiliatoriaus, kurie galėtų būti susiurbti. Jei bus instaliuojamas vamzdyje, patikrinkite, kad būtų švarus nuo bet kokių elementų, kurie galėtų būti susiurbti ventiliatoriumi.
- Kada instaliuojate aparatą, įsitinkite, ar atlikti visi tvirtinimai ir ar struktūra, kurioje instaliuojamas ventiliatorius yra pakankamai atsparūs išlaikyti veikiančią maksimaliu pajėgumu aparatą.
- Prieš manipuliuojant šį aparatą, įsitinkite ar yra išjungtas iš tinklo, nors ir būtų sustabdytas.

- Patikrinkite ar įtampos ir elektros tinklo dažnių rodikliai yra lygūs nurodytiems charakteristikų lentelėje (maksimalus nuokrypis įtampos ir dažnių $\pm 10\%$).
- Elektros pajungimui sekite pajungimo schemas nurodymus.
- Patikrinkite, kad žemės pajungimas, jei toks būtų, buvo įvykdytas teisingai ir terminės ar per aukšto stiprumo apsaugos yra pajungtos ir prisiderino prie atitinkamų ribų.
- Ventiliatoriaus pajungimo prie vieno vamzdyno atveju, šis turi būti skirtas išskirtinai tik ventiliacijos sistemai.

Užvedimas.

Prieš pradėdant naudoti instaliaciją, atlikti sekančius patikrinimus:

- Elektros saugumo dispozityvai yra tinkamai prijungti.
- Nėra įrengimo medžiagų liekanų nei keistų kūnų, kurie galėtų būti susiurbti, nei ventiliatoriaus zonoje nei vamzdynuose, jei jų būtų.
- Žemės apsaugos sistema pajungta.
- Elektros apsaugos dispozityvai yra tinkamai suderinti ir operatyviame stovyje.
- Elektros laidų jėgimų ir elektros ryšių sulaikymas.

Pradedant naudoti:

- Kad propelerio sukimosi kryptis yra teisinga.
- Neįaučiamos anomalios vibracijos.
- Jei buvo praleistas kuris nors dispozityvas elektros instaliacijos apsaugos, išjungti aparatą iš tinklo ir patikrinti instaliaciją prieš įjungiant jį iš naujo.

Priežiūra.

- Prieš manipuliuojant aparatą, įsitinkite, kad jis yra išjungtas iš tinklo, nors ir būtų sustabdytas, ir, kad niekas negalėtų jo įjungti tuo laikotarpiu.
- Reikalingas reguliarus aparato patikrinimas. Jo dažnumas turi priklausyti nuo darbo sąlygų, kad išvengti purvo kaupimosi propeleriuose, turbinose, varikliuose ir tinkleliuose, kuris galėtų sukelti riziką ir sutrumpintų pastebimai aparato veikimo laikotarpį.
- Valymo veiksmai turi būti labai atsargūs, kad neišderinti propelerio ar turbinos.
- Visuose priežiūros ir taisymo darbuose, turi būti atsižvelgta į saugos normas veikiančias kiekvienoje šalyje.

Pakartotinis panaudojimas.

Ekonominės Europos Sąjungos normatyva ir kompromisas, kurį turime pasiekti su ateinančiomis kartomis, mus įpareigoja pakartotinai panaudoti medžiagas, todėl prašome depozituoti visus atliekamus įpakavimo elementus į atitinkamus atliekų kontenerius, taip pat išnešti pakeistus aparatus į artimiausią atliekų perdirbimo punktą.

Kreipkitės į Paslaugų Po Pardavimo Tinklą tam kad išsiaiškinti bet kokią abejonę dėl S&P produktų, jei tai yra Ispanijos teritorijoje arba į savo įprastą distributorių likusiam pasaulyje. Rasti savo distributorių galite puslapyje WEB www.solerpalau.com.

Instructiuni de Utilizare

Va multumim pentru increderea acordata S&P prin cumpararea acestui produs. Acesta a fost fabricat respectand reglementarile tehnice in vigoare privind siguranta in exploatare si in conformitatea cu standardele EC.

Va rugam sa cititi cu atentie acest prospect inainte de instalarea si punerea in functiune ale acestui produs. In el veti gasi informatii referitoare la masurile de siguranta ale personalului si utilizatorilor ce trebuiesc urmate la instalarea, utilizarea si intretinerea echipamentului. Dupa instalarea echipamentului, va rugam sa inmanati acest prospect utilizatorului final.

Verificati ca echipamentul sa fie in stare perfecta la despachetare. Orice defect constat la origine este acoperit de garantia S&P. Va rugam sa va asigurati ca echipamentul de instalat coincide cu produsul comandat de dumneavoastra si ca instructiunile ce il insotesc sunt suficiente necesitatilor dumneavoastra

Transport si manipulare

- Ambalajul echipamentului a fost proiectat astfel incat sa suporte conditii normale de transport. Echipamentul trebuie transportat intotdeauna in ambalajul original, altfel se poate deforma sau defecta.
- Echipamentul trebuie depozitat intr-un spatiu uscat, in ambalajul sau original, protejat de praf si murdarie pana la instalarea sa in locatia definitiva. Nu acceptati livrarea daca echipamentul nu este in ambalajul sau original sau dovedeste semne clare ale modificarii ambalajului de orice fel.
- Nu puneti greutate pe echipamentul ambalat si evitati lovirea sau scaparea sa.
- Cand manevrati produse grele, trebuie folosite masini de ridicat adecvate pentru a evita ranirea persoanelor sau deteriorarea produsului.
- Niciodata nu ridicati un produs tragand de conductorii electrici sau cutia de conectare. De asemenea, nu puneti sarcini si nu apasati pe elice, turbina sau grilaje in timpul manipularii produsului.

Informatii importante pentru securitatea instalatorilor si utilizatorilor

- Instalarea echipamentului trebuie facuta doar de persoane calificate.
- Asigurati-va ca instalarea corespunde cu normele mecanice si electrice locale, ale tarii.
- Odata instalat, echipamentul trebuie sa indeplineasca urmatoarele standarde:
 - Standard pentru Instalatii de Joasa Presiune 2006/95/CE
 - Machinery Standard 2006/42/CE
 - Standard pentru Compatibilitatea Electromagnetica 2004/108/CE.
- Ventilatoarele instalate in zone de risc ridicat (1) ce sunt accesibile utilizatorilor trebuie protejate in mod corespunzator pentru a respecta standardele. Dispozitivele de protectie corespondente pot fi gasite in sectiunea de accesorii in catalogul S&P.
- Orice zona in sau langa un echipament, unde prezenta persoanelor poate determina aparitia unor situatii periculoase pentru siguranta sau sanatatea lor, pot fi considerate zone de risc inalt.
- Ventilatoarele, sau echipamentele ce le incorporeaza, au fost proiectate pentru a deplasa aerul in zona mentionata conform caracteristicilor sale.
- Acest echipament nu trebuie utilizat in atmosfere explozive sau corozive (2).
- Daca echipamentul urmeaza sa functioneze in conditiile sus-mentionate, consultati Serviciul Tehnic S&P.
- Daca echipamentul va functiona intr-o atmosfera cu peste 95% umiditate relativa, consultati Serviciul Tehnic S&P.
- Daca un ventilator urmeaza a fi instalat pentru a extrage aer dintr-o incinta unde este instalat un boiler sau alt echipament cu combustie, asigurati-va ca exista un aflus de aer suficient pentru a asigura o combustie adecvata.

Siguranta in timpul instalarii

- Verificati ca nu sunt elemente instabile, neasigurate, langa ventilator, pentru a nu fi antrenate de aerul in miscare. Daca instalarea se va face pe tubulatura, verificati ca aceasta este libera de orice element ce poate fi antrenat de functionarea ventilatorului.

- La instalarea unui echipament, asigurati-va ca toate prinderile sunt facute si ca structura ce il sustine este suficient de rezistenta pentru a il suporta in regim maxim de functionare.
- Inainte de a manipula echipamentul, asigurati-va ca este deconectat de la sursa de alimentare electrica, chiar daca echipamentul este oprit din functionare.
- Verificati daca sursa electrica de alimentare corespunde valorilor mentionate pe eticheta echipamentului.
- Va rugam sa urmati diagrama conexiunilor pentru conectarea electrica.
- Instalatia electrica trebuie sa includa un intrerupator/comutator dublu pol cu o distanta de contact de minim 3 mm, dimensionata corect in concordanta cu standardele electrice ale tarii unde se face instalarea.
- Daca este necesara impamantarea, verificati ca aceasta este conectata corect si ca protectia termica si/sau de supraincarcare a fost conectata si ajustata limitelor corespunzatoare.
- Daca ventilatorul este instalat pe tubulatura, aceasta trebuie sa deserveasca exclusiv sistemul de ventilatie

Punerea in functiune

- Inainte de punerea in functiune a echipamentului asigurati-va ca:
- echipamentul este bine fixat si conexiunile electrice au fost facute corect.
 - dispozitivele de protectie au fost conectate corespunzator.
 - Nu au ramas elemente ce pot fi antrenate de fluxul de aer generat de ventilator. Daca ventilatorul a fost montat pe tubulatura, asigurati-va ca acesta este liber de elemente ce nu au fost fixate.
 - Impamantarea a fost facuta corespunzator.
 - Dispozitivele de siguranta sunt conectate corect, ajustate corespunzator si gata pentru utilizare.
 - Conductorii si conexiunile electrice sunt bine izolate.

Cand echipamentul este pornit, asigurati-va ca:

- elicea se roteste in sensul corect.
- nu sunt vibratii anormale.
- In cazul in care siguranta electrica cedeaza, aparatul trebuie deconectat rapid de la sursa de alimentare. Intreaga instalatie trebuie verificata cu atentie inainte de repornirea echipamentului.

Intretinere

- Inainte de interventie, asigurati-va ca echipamentul este deconectat de la sursa de alimentare, chiar daca este oprit. Preveniti posibilitatea de a fi reconectat in timpul manipularii.
- Echipamentul trebuie intretinut periodic. Aceste inspectii trebuie facute avand in vedere conditiile de lucru ale echipamentelor, pentru a evita acumularea prafului si murdariei pe elice, turbina, motor sau grilaje. Aceste depuneri pot fi periculoase si pot scurta viata echipamentului.
- In timpul intretinerii, trebuie evitata descentrarea sau dezechilibrarea elicei sau turbinei.
- Toate intretinerile si reparatiile trebuiesc facute in conformitate cu reglementarile din acea tara.

Reciclare

standardele ECC, impreuna cu responsabilitatea pe care trebuie sa ne-o asumam fata de generatiile viitoare, ne obliga sa reciclăm toate materialele, cat mai mult posibil. Asadar, va rugam sa depozitati ambalajele si materialele ramase in containerele corespunzatoare pentru reciclare si sa duceti eventualul echipament inlocuit la centrul de reciclare corespunzator.

Daca aveti intrebari referitoare la produsele S&P, va rugam sa contactati serviciul post-vanzare in Spania, sau dealer-ul S&P din tara dumneavoastra sau orice alta tara. Va rugam vizitati site-ul nostru la www.solerpalau.com.

Руководство по эксплуатации

Благодарим за доверие, проявленное к продукции компании "S&P", и покупку данного изделия. Изделие изготовлено в соответствии с техническими нормами безопасности, отвечающими стандартам Европейского Сообщества.

Прежде чем приступить к установке и запуску данного аппарата, внимательно ознакомьтесь с данным руководством по эксплуатации. В нем содержатся указания, важные для обеспечения как Вашей безопасности, так и безопасности пользователей в ходе его установки, эксплуатации и технического обслуживания. По завершению установки передайте руководство конечному пользователю.

При извлечении аппарата из упаковки убедитесь в том, что он находится в надлежащем состоянии, так как любой заводской дефект попадает под действие гарантии, предоставляемой "S&P". Кроме того, убедитесь в том, что Вы заказывали именно этот аппарат, а также в том, что данные, представленные на наклейке с техническими характеристиками, соответствуют Вашим потребностям.

Транспортировка и перемещение.

- Упаковка данного аппарата позволяет транспортировать его в стандартных условиях. Запрещается транспортировать аппарат без оригинальной упаковки, так как это может привести к его деформированию или повреждению.
- Вплоть до окончательной установки изделие должно храниться в оригинальной упаковке в сухом месте, защищенном от пыли. Не принимайте аппарат без оригинальной упаковки либо с признаками того, что он уже использовался ранее.
- Не допускайте ударов, падений и размещения чрезмерных грузов на упаковку.
- При перемещении тяжелых грузов используйте соответствующие подъемные устройства во избежание нанесения травм персоналу или чрезмерного давления на упаковку.
- Не поднимайте аппарат, привязывая его за кабели, зажимную колодку, крыльчатку или защитную решетку.

Важно для Вашей безопасности и безопасности пользователей.

- Установка должна производиться квалифицированными специалистами.
- Убедитесь в том, что при установке соблюдаются механические и электротехнические правила и нормы, действующие в Вашей стране.
- После пуска аппарат должен соответствовать положениям следующих Директив:
 - Стандарт №2006/95/CE "О низком напряжении" (Испания)
 - Стандарт №2006/42/CE "О машинном оборудовании" (Испания)
 - Стандарт №2004/108/CE "Об электромагнитной совместимости".(Испания)
- В случае установки вентилятора на небезопасном участке (1), доступном пользователям, для выполнения требований Директив необходимо установить необходимые защитные устройства, которые Вы можете найти в разделе "Вспомогательные приспособления" Общего каталога компании "S&P".
- Под небезопасным участком понимается любой участок внутри и/или вокруг устройства, где присутствие человека предполагает риск для его безопасности или здоровья.
- Вентиляторы или оборудование, в состав которых они входят, используются для перемещения потока воздуха в пределах, указанных на наклейке с техническими характеристиками.
- Не используйте данный аппарат во взрывоопасной и коррозионной среде.

- Если необходимо установить вентилятор для притока воздуха в помещение, где установлен котел либо иной аппарат с подогревом от пламени, проверьте, чтобы отверстие для подачи воздуха в помещении было достаточно широким для обеспечения устойчивого горения.

Техника безопасности при установке.

- Убедитесь в том, что вблизи вентилятора отсутствуют предметы, которые могут быть втянуты в воздуховод.
- При установке аппарата убедитесь в том, что вы все зафиксировали, а также в том, что материал конструкции, на которой произведена установка, является достаточно прочным, чтобы выдержать воздействие аппарата, работающего на максимальной мощности.
- Прежде чем начать какие-либо работы с аппаратом, убедитесь в том, что он отключен от сети, даже если аппарат остановлен.
- Убедитесь в том, что значения напряжения и частоты электросети совпадают с аналогичными значениями, указанными на наклейке с техническими характеристиками.
- Прежде чем начать какие-либо работы с аппаратом, убедитесь в том, что он отключен от сети, даже если аппарат остановлен.
- Убедитесь в том, что значения напряжения и частоты электросети совпадают с аналогичными значениями, указанными на табличке с техническими характеристиками.
- Для подключения к электросети следуйте указаниям по электрическому соединению.
- Проверьте цепь заземления, при наличии таковой, и убедитесь в том, что устройства теплозащиты или защиты от сверхтока подключены правильно и отрегулированы в соответствии с допусками.
- В случае подсоединения вентилятора к воздуховоду последний должен использоваться исключительно для вентиляционной системы.

Подключение вентилятора к сети электропитания.

Подключение вентилятора к сети электропитания должно производиться специально обученным и аттестованным персоналом, имеющим на это разрешение, в соответствии с «Правилами устройства электроустановок» и правилами техники безопасности.

Перед подключением электродвигателя к сети электропитания необходимо удостовериться, что параметры сети (напряжение, фазность, частота, мощность, сила тока) соответствуют параметрам вентилятора.

Вентиляторы Soler&Palau выпускаются с однофазными или трехфазными электродвигателями.

Трехфазные электродвигатели могут быть двух типов: «230/400V-50Hz» или «400V-50Hz».

Если на табличке вентилятора стоит маркировка «**230/400V-50Hz**» - это значит, что такой вентилятор должен быть подключен к сети электропитания с параметрами 3фазы/400В/50Гц по схеме «звезда» или к сети электропитания с параметрами 3фазы/230В/50Гц по схеме «треугольник» (последнее в России возможно при применении соответствующих частотных регуляторов или понижающих трансформаторов с выходными параметрами 3фазы/230В/50Гц). Подобные электродвигатели **не являются двухскоростными и не могут регулировать переключением схем подключения «звезда» / «треугольник».**

Если на табличке вентилятора стоит маркировка «400V-50Hz» - это значит, что такой вентилятор должен быть подключен к сети электропитания с параметрами 3фазы/400В/50Гц по схеме «треугольник». В отдельных случаях, если это указано на самом вентиляторе или в инструкции, такие электродвигатели имеют возможность

регулирования скорости переключением схем подключения «звезда» / «треугольник».

В зависимости от модели, электродвигатели вентиляторов могут поставляться:

- укомплектованными автоматической термозащитой, которая не требует дополнительных внешних устройств, срабатывает при перегреве обмоток электродвигателя выше допустимых температур и автоматически возвращается в рабочее состояние при остывании обмоток электродвигателя;
- укомплектованными встроенными термодатчиками с внешними выводами, которые должны быть обязательно подключены к внешнему устройству защиты электродвигателя, которое позволяет отключить электродвигатель в случае превышения его рабочей температуры;
- без встроенных средств защиты электродвигателя от перегрева. В этом случае электродвигатель вентилятора должен быть подключен к сети электропитания через, дополнительно установленное, тепловое реле.

Для предотвращения выхода вентилятора из строя, сеть электропитания должна быть оборудована автоматами защиты, а для трехфазных вентиляторов еще и реле перекоса фаз и.

При несоблюдении указаний по защите электродвигателей вентиляторов от перегрева и от непостоянства параметров электрической сети (напряжения, фазности, частоты, мощности, силы тока) претензии по гарантийному обслуживанию вентиляторов не принимаются.

Пуск.

Прежде чем осуществить пуск аппарата проверьте следующие параметры:

- Аппарат надежно закреплен и правильно подключен к электросети.
- Электрические устройства безопасности подключены надлежащим образом.
- Внутри и вокруг вентилятора, а также в воздуховодах отсутствуют остатки монтажных материалов и инородные предметы, которые могут быть втянуты аппаратом.
- Подключена система защиты от замыканий на землю.
- Электрические защитные устройства подключены, должным образом отрегулированы и находятся в рабочем состоянии.
- Герметичность вводов кабеля и электрических соединений.

После включения:

- Крыльчатка вращается в верном направлении.
- Отсутствует вибрация.
- В случае срабатывания одного из установленных электрических защитных устройств отключите аппарата от сети и проверьте правильность установки, прежде чем включить вентилятор повторно.

Техническое обслуживание.

- Прежде чем начать какие-либо работы с вентилятором, убедитесь в том, что он отключен от сети, даже если аппарат остановлен, а также в том, что никто не сможет включить его в ходе технического обслуживания.
- Необходимо регулярно проводить проверку аппарата. Частота проверок должна зависеть от условий эксплуатации во избежание загрязнения лопастей, турбин, двигателей и решеток, которое может привести к созданию опасных ситуаций и в значительной мере сократит срок службы аппарата.
- При проведении чистки необходимо быть очень осторожным, чтобы не нарушить балансировку крыльчатки или турбины.

- При проведении технического обслуживания и ремонтных работ должны соблюдаться правила техники безопасности, действующие в каждой стране.

Утилизация

Законодательство ЕЭС и ответственность за будущее следующих поколений обязывают нас позаботиться о переработке материалов, поэтому просим Вас не забывать о необходимости размещения остатков упаковки в специальных контейнерах для повторной переработки, а также передачи отработавшего оборудования организации, имеющей разрешение на переработку отходов.

Для получения любой дополнительной информации, касающейся продукции компании "S&P", обратитесь в Сеть гарантийного и послегарантийного обслуживания, если Вы проживаете в Испании - либо к одному из наших дистрибьюторов за рубежом. Список дистрибьюторов представлен на нашем веб-сайте www.solerpalau.com

Інструкція з експлуатації

Дякуємо за довіру, виявлену до продукції компанії "S&P", та покупку цього виробу, який вироблений відповідно до технічних норм безпеки, що відповідають стандартам Європейського Союзу.

Перш чим приступити до інсталювання і запуску даного апарата, уважно ознайомтесь з даною інструкцією з експлуатації, оскільки в ній утримується інформація, важлива для забезпечення як Вашої безпеки, так і безпеки користувачів в часі його інсталювання, експлуатації і технічного обслуговування. По завершенні інсталювання передайте інструкцію користувачу.

При вийманні апарата з упаковки переконайтесь в тому, що він знаходиться в належному стані, оскільки будь-який заводський дефект чи uszkodження, підпадають під дію гарантії, яку пропонує "S&P". Крім того, переконайтесь в тому, що Ви замовляли саме цей апарат, а також в тому, що дані, позначені на пластинці з інструкціями, відповідають Вашим потребам.

Транспортування і переміщення.

- Упаковка даного апарата дозволяє транспортувати його в нормальних умовах, забороняється транспортувати апарат без оригінальної упаковки, бо це може призвести до його деформування чи uszkodження.
- Аж до кінцевої установки виріб має заховуватись в оригінальній упаковці в сухому місці, захищеному від проникнення бруду. Не приймайте апарат без оригінальної упаковки чи з признаками того, що він вже використовувався раніше.
- Не допускайте ударів, падінь і розміщення надмірних грузів на упаковку.
- При переміщенні важких грузів використовуйте відповідні підйомні пристосування щоб запобігти нанесення травм персоналу чи uszkodження самого виробу.
- Не підіймайте апарат, прив'язуючи його за кабелі, зажимну колодку, крильчатку чи захисну решітку.

Важливо для Вашої безпеки та безпеки користувачів.

- Установкою мають займатись кваліфіковані спеціалісти.
- Переконайтесь в тому, що при установці виконуються механічні та електротехнічні правила і норми, що діють в Вашій країні.
- Після пуску апарат має відповідати положенням наступних Директив:
 - Директива №2006/95/CE "Про низьку напругу"
 - Директива №2006/42/CE "Про машинне обладнання"
 - Директива №2004/108/CE "Про електромагнітну сполучність".
- В випадку установки вентилятора на небезпечній ділянці (1), доступній користувачам, для виконання вимог Директив необхідно встановити необхідне захисне обладнання, яке Ви можете знайти в розділі "Допоміжні пристосування" Загального каталогу компанії "S&P".
- Під небезпечною ділянкою розуміється люба ділянка всередині і/чи навколо пристрою, де присутність людини передбачує ризику для його безпеки чи здоров'я.
- Вентилятори чи апарати, в склад яких вони входять, використовуються для переміщення потоку повітря в межах, вказаних на пластинці з технічними характеристиками.
- Не використовуйте даний апарат в вибухонебезпечним і корозійно-активним середовищі (2).
- Якщо Вам необхідно використовувати апарат в указаних умовах, проконсультуйтеся з Технічною службою "S&P".
- В випадку необхідності використання апарата при рівні відносної вологості вище 95% попередньо проконсультуйтеся з Технічною службою "S&P".
- Якщо необхідно встановити вентилятор для витяжки повітря в приміщенні, де установлений котел чи інший апарат з підігрівом від вогню, перевірте, чи отвори для подачі повітря в приміщенні достатньої ширини, щоб забезпечити постійне горіння.

Техніка безпеки при установці.

- Переконайтесь в тому, що поблизу від вентилятора немає незакріплених предметів, котрі можуть бути втягнені апаратом. При установці в повітроводі переконайтесь в

відсутності будь-яких предметів, що можуть бути втягнені вентилятором.

- При установці апарата переконайтесь в тому, що ви призвели всі закріплення, а також в тому, що матеріал конструкції, на котрій призведена установка, є достатньо тривалим, щоб витримати дію апарата, що працює на максимальній могутності.
- Перш чим розпочати будь-які роботи з апаратом, переконайтесь в тому, що він відімкнений від мережі, навіть якщо апарат спинений.
- Переконайтесь в тому, що значення напруги і частоти електромережі співпадають з аналогічними значеннями, вказаними на табличці з технічними характеристиками (максимальне відхилення для напруги і частоти $\pm 10\%$).
- Для підключення до електромережі слідуйте наказам по електричному з'єднанню.
- Перевірте ланцюг заземлення, якщо він є, та переконайтесь в тому, що прилади теплозахисту чи захисту від надструму підключені правильно і відрегульовані в відповідності з допусками.
- В випадку під'єднання вентилятора до повітроводу останній має використовуватись виключно для вентиляційної системи.

Пуск.

Перш чим запустити апарат перевірте наступні параметри:

- Апарат надійно закріплений і правильно підключений до електромережі.
- Електричні прилади безпеки підключені належним чином.
- Всередині та навколо вентилятора, а також в повітроводах відсутні залишки монтажних матеріалів та інерідні предмети, які можуть бути втягнені апаратом.
- Підключена система захисту від замикань на землю.
- Електричні захисні прилади підключені, належним чином відрегульовані і знаходяться в робочому стані.
- Герметичність вводів кабелю і електричних сполучень.

Після включення:

- Крильчатка обертається в вірному напрямку.
- Відсутні аномальні вібрації.
- В випадку спрацьовування однієї з встановлених електричних захисних приладів відімкніть апарат від мережі та перевірте правильність установки, перш чим включити вентилятор знову.

Технічне обслуговування.

- Перш чим розпочати будь-які роботи з вентилятором, переконайтесь в тому, що він відключений від мережі, навіть якщо апарат спинений, а також в тому, що ніхто не зможе включити його в ході технічного обслуговування.
- Необхідно регулярно проводити перевірку апарата. Частота перевірок має залежати від умов експлуатації, щоб запобігти забрудненню лапасті, турбін, двигунів і решіток, яке може призвести до створення небезпечних ситуацій і в значній мірі скоротить строк служби апарата.
- При проведенні чистки необхідно бути дуже обережним, щоб не порушити рівновагу крильчатки чи турбіни.
- При проведенні технічного обслуговування і ремонтних робіт необхідно триматися правил техніки безпеки, що діють в кожній країні.

Рециркуляція.

Законодавство ЄС і відповідальність за майбутнє наступних поколінь зобов'язують нас поклопотатись о рециркуляції матеріалів, тому просимо Вас не забувати про необхідність розміщення залишків упаковки в спеціальних контейнерах для повторної переробки, а також передачі обладнання, що випрацювало ресурс, організації, що має дозвіл на переробку відкидів.

Для отримання будь-якої додаткової інформації щодо продукції компанії "S&P", зверніться в Мережу післяпродажного обслуговування, якщо Ви проживаєте в Іспанії, чи до одного з наших дистриб'юторів за кордоном. Список дистриб'юторів представлений на нашому веб-сайті www.solerpalau.com

Упутство за употребу

Захваљујемо Вам што сте куповином овог производа који је израђен према техничким правилима сигурности сагласним са нормативом Европске заједнице (ЕЗ) указали поверење S&P-у.

Пре него што производ поставите и пустите у рад, пажљиво прочитајте приручник, пошто садржи важна упутства за Вашу безбедност и безбедност осталих корисника за време постављања, коришћења и одржавања производа. Када је постављање обављено, предајте упутства крајњем кориснику.

Када отпакујете апарат, проверите да ли је у беспекорном стању, јер је сваки откривени фабрички недостатак покривен гаранцијом S&P-а. Исто тако, проверите да ли је апарат баш тај који Вам је потребан и да ли се подаци на плочи са упутствима подударају са Вашим потребама.

Превоз и руковање

- Амбалажа за овај уређај је направљена тако да поднесе нормалне услове превоза. Уређај не треба превозити без његове оригиналне амбалаже јер би могао да се искриви или оштети.
- Док се не постави, производ мора да се складишти у оригиналној амбалажи, на сувом месту заштићеном од прљавштине. Немојте да прихватите уређај без његове оригиналне амбалаже или онај на коме се види да је њиме већ неко руковао.
- Избегавајте ударце, падове и стављање тешких ствари на амбалажу.
- Када рукујете тешким стварима, користите одговарајуће справе за подизање да не бисте повредили особе или оштетили сам производ.
- Никада немојте да подижете апарат хватајући га за каблове, за утичну кутију, за елису или турбину, нити за заштитну решетку.

Важно за вашу сигурност и сигурност корисника

- Постављање мора да обави квалификовано стручно лице.
- Проверите да ли инсталација испуњава механичку и електричну нормативу за сваку поједину земљу.
- Када се једном пусти у рад, апарат мора да испуњава следеће директиве:
 - Директиву за ниске напоне 2006/95/Европске економске заједнице (ЕЗ)
 - Директиву за машине 2006/42/ЕЗ
 - Директиву за електромагнетну подударност 2004/108/ЕЗ
- Ако се вентилатор поставља у опасној зони (1) доступној корисницима, да би се поштовале директиве морају се поставити одговарајући штитиници који се налазе у одељку «Додаци» општег каталога S&P-а.
- Под опасном зоном се подразумева свака она унутар и/или око машине у оквиру које присуство особља представља опасност по сигурност или здравље истих.
- Вентилатори или апарати који их садрже направљени су тако да мешају ваздух унутар граница означених на плочи са својствима.
- Немојте да користите овај уређај у експлозивној или нагривајућој (корозивној) средини.
- Ако Вам је уређај потребан за рад под оваквим условима, обратите се комерцијалној служби Беотехноклима - Београд.
- Ако овај уређај морате да користите у средини са релативном влагом вишом од 95%, прво се обратите комерцијалној служби Беотехноклима - Београд.
- Ако вентилатор за извлачење ваздуха морате да поставите у просторији где је већ постављен коаго, бојлер, или неки други уређај са сагоревањем, проверите да ли у просторији постоји довољан број улаза за ваздух како би се обезбедило исправно сагоревање.
- Електрично повезивање подразумева двополни прекидач са размаком при контакту од најмање 3 мм, у адекватној величини и по стандардима у Вашој земљи.
- Уређај не треба да користе деца и особе са посебним потребама без надзора одговорног лица које ће водити

рачуна о безбедности при употреби. Треба водити рачуна да се мала деца не играју са уређајем.

Сигурност при постављању

- Проверите да у близини вентилатора нема слободних предмета које би он могао да усиса. Ако ће да буде постављен у неком отвору, такође проверите да у њему нема предмета које би вентилатор могао да усиса.
- Када поставите уређај, проверите да ли је причвршћен на свим местима, као и да ли је структура на коју је постављен довољно чврста да носи апарат при раду са максималном снагом.
- Пре него што почнете било шта да радите са овим уређајем, проверите да ли је искључен из мреже, чак и ако више не ради.
- Проверите да ли су вредности напона и фреквенције у мрежи за напајање исте као оне које су назначене на плочи са својствима
- За електрично повезивање следите упутства на схеми веза.
- Проверите да ли је уземљење, ако постоји, правилно изведено и да ли су термичка заштита или заштита од превелике јачине спојене и прилагођене да буду у одговарајућим границама.
- У случају да се вентилатор повезује са неким отвором, он мора да служи искључиво за систем вентилације.

Пуштање у рад

Пре него што целу инсталацију пустите у рад, проверите следеће:

- Причвршћивање уређаја као и електрична инсталација су правилно изведени.
- Уређаји за електричну безбедност су исправно повезани.
- Ни око вентилатора, ни у отворима (ако их има) нема остатака од материјала за монтажу нити страних тела које би вентилатор могао да усиса.
- Прикључен је заштитни систем уземљења.
- Уређаји за електричну заштиту су прикључени, исправно подешени и налазе се у оперативном стању.
- Постоји водоотпорност кабловских улаза и електричних веза.

При пуштању у рад проверите:

- Да ли је смер окретања елисе исправан.
- Да нема неправилних вибрација.
- У случају искакања из инсталације неког од заштитних електричних уређаја, искључите апарат из мреже и проверите инсталацију пре поновног пуштања у рад.

Одржавање

- Пре него што рукујете вентилатором, проверите да ли је искључен из мреже иако не ради, као и да нико не може да га укључи док се њиме рукује.
- Неопходан је периодичан преглед апарата. Учесталост прегледа треба да буде у функцији услова рада како би се избегло нагомилавање прљавштине на елисама, турбинама, моторима и решеткама, што подразумева опасност и осетно скраћује радни век уређају.
- При обављању радњи чишћења водите рачуна да елису или турбину не померите из равнотеже.
- Код свих радова око одржавања и поправљања мора се узети у обзир безбедносна норматива важећа у тој земљи.

Рециклажа

Норматива ЕЕЗ-а и наша ангажованост у односу на будуће генерације обавезују нас на рециклирање материјала. Стога Вас молимо да не заборавите да све што је остало од амбалаже одложите у одговарајуће контејнере за рециклажу, као и да замењене уређаје однесете на најближе пословодно место за отпатке.

За разјашњење било какве сумње у погледу производа S&P-а, обратите се комерцијалној служби Беотехноклима – Београд.

РЪКОВОДСТВО ЗА ИЗПОЛЗВАНЕ

Благодаря Ви за оказаното доверие в „S&P“, купувайки този продукт. Той е произведен следвайки установените технически правила за безопасност и в съответствие с ЕС стандарти.

Моля прочетете това ръководство внимателно преди монтажа или пускането в експлоатация на продукта. То съдържа важна информация за лични и потребителски мерки за безопасност, които трябва да се следват при монтаж, употреба и поддръжка на оборудването. След като веднъж е инсталиран продукта, моля предайте това ръководство на крайния потребител.

Уверете се, че изделието е в перфектно състояние, когато го разопаковате. Всеки дефект или повреда, открити при разопаковане се покриват от фабричната гаранция на „S&P“. Моля да се уверите, че изделието съответства на поръчания от Вас продукт и данните му отговарят на Вашите нужди.

Транспорт и обработка

- Опаковката, използвана за този продукт е проектирана да осигури нормални транспортни условия; Изделието трябва винаги да се транспортира в оригиналната опаковка – в противен случай съществува опасност от повреда или деформация на продукта.
- Продуктът трябва да се съхранява на сухо място в оригиналната си опаковка, защитено от прах и нечистотии, докато бъде инсталиран. Не приемайте доставката, ако изделието не е в оригиналната си опаковка или ако има признаци за външни промени.
- Не поставяйте нищо тежко върху продукта и избягвайте да го удряте или изпускате.
- При обработка на тежки продукти трябва да се използва съответната подемна техника за избягване нараняването на хора или повреда на самия продукт.
- Никога не вдигайте продукта като го хващате за кабели или външния корпус; също така не натискайте перката, турбината или предпазната решетка, докато обработвате продукта.

Важна информация за безопасност на монтажници и потребители

- Монтажът на продукта трябва да се извършва от квалифициран специалист.
- Уверете се, че инсталацията съответства на нормите (точните механически и електрически норми) в съответната държава.
- Веднъж готов за пускане в употреба, продуктът трябва да отговаря на следните стандарти:
 - Директива за ниско напрежение 2006/95/CE
 - Машинна директива 2006/42/CE
 - Директива за електромагнитна съвместимост 2004/108/CE.
- Вентилаторите, инсталирани във високо рискови участъци (1), които са достъпни до потребителите, трябва да бъдат адекватно защитени в съответствие със стандартите. Необходимите средства за защита могат да бъдат намерени в раздела за аксесоари в общия каталог на „S&P“.
- За високо рисков участък се счита мястото около вентилатора (апарата), където присъствието на хора може да причини ситуации, опасни за сигурността или здравето им.
- Вентилаторите (или апаратите, включващи вентилатори) са проектирани да транспортират въздуха в участъци или инсталации с параметри, описани на табела, монтирана върху корпуса им.
- Това изделие не трябва да бъде използвано в корозивна или лесно избухлива среда (2). Ако е необходимо вентилатора (апарата) да работи в такава среда, консултирайте се с техническия отдел на „S&P“.
- Ако изделието ще бъде използвано във високо влажна среда – над 95%, консултирайте се с техническия отдел на „S&P“ предварително.
- Ако вентилатора ще се използва за изхвърляне на въздух от помещението, където е инсталиран парен котел или друг горивен уред, уверете се, че сградата има достатъчен приток на въздух, осигуряващ нормално горене.

Безопасност при инсталиране

- Уверете се, че около вентилатора (апарата), който предстои да бъде пуснат в експлоатация, няма неукрепени елементи

(винтове, гайки ...) тъй като съществува риск те да бъдат засмукани от него. Ако го инсталирате във въздуховод, проверете че и той е чист от елементи, които могат да бъдат засмукани от вентилатора.

- При инсталиране на изделието се уверете, че монтажните елементи са на своето място и конструкцията е достатъчно устойчива да издържи при работа на пълната му мощност.
- Преди инсталиране се уверете, че захранването е изключено, дори и когато изделието не е включено.
- Проверете дали стойностите на напрежението съответстват с обозначените характеристики на табелата на корпуса. (Максимални отклонения на напрежение $\pm 10\%$).
- Моля спазвайте инструкциите за свързване към електрическата мрежа.
- Ако е необходимо заземяване, проверете, че то е правилно направено и че топлинната защита и защитата от претоварване са изградени според съответните норми.
- Ако вентилаторът е инсталиран във въздуховод, то въздуховода трябва да е само за вентилационна система.

Пускане в експлоатация

Преди пускането в експлоатация на уреда се уверете, че:

- Изделието е добре обезопасено и свързването към електрическата мрежа е извършено правилно.
- Защитните устройства са правилно свързани.
- Няма неукрепени елементи, които могат да бъдат засмукани от вентилатора. Ако вентилатора е монтиран във въздуховод уверете се, че въздуховода е чист от неукрепени елементи.
- Заземяването е правилно осъществено.
- Средствата за електрическа защита са правилно свързани и готови за употреба.
- Окабеляването е надеждно и влагозащитено.

Когато включвате машината се уверете, че:

- Перката (турбината) се върти в правилната посока.
- Няма ненормални вибрации.
- Ако някое от защитните устройства подаде сигнал, изделието незабавно трябва да бъде изключено от ел. мрежа и цялата инсталация трябва да бъде проверена внимателно преди повторно включване.

Поддръжка

- Преди всяка манипулация на изделието се уверете, че то не е свързано с ел. мрежа, дори и да е изключено. Предотвратете възможността някой друг да го включи отново, докато се работи по него.
- Изделието трябва да се сервизира редовно, в зависимост от условията, в които работи то, за да се избегне натрупване на прах и нечистотии върху перката (турбината), мотора или предпазните решетки. Това би могло да бъде опасно или да намали експлоатационния период на съответното изделие.
- Докато се почиства изделието, трябва да внимавате да не дебалансира перката (турбината).
- Цялата поддръжка, както и ремонта трябва да се извършват в строго съответствие с мерките за сигурност и безопасност на съответната държава.

Рециклиране

Стандартите на ЕС заедно с отговорността, която имаме към бъдещите поколения ни задължават да рециклираме всички материали, които можем. Следователно моля да изхвърляте всички остатъчни пакетажни материали в съответните контейнери за рециклиране и предайте замененото изделие в най-близкия пункт за отпадъци от такъв вид.

Ако имате въпроси относно продуктите на „S&P“, моля свържете се с дилъра на S&P за България – фирма „ТАНГРА-АВ“ ООД или с нашия отдел за следпродажбено обслужване в Испания. Ако имате някакви съмнения, моля посетете нашата интернет страница www.soleipalau.com.

TÜRKÇE

Kullanma kılavuzu

S&P 'yi tercih ettiğiniz ve bu ürünü aldığınız için teşekkür ederiz.Bu ürün CE standartlarına ve teknik güvenlik talimatlarına uyularak üretilmiştir.

Lütfen cihazı monte edip çalıştırmadan önce,ekipmanın montajı sırasında ve bakımı yapılırken takip edilmesi gereken önemli bilgileri içeren, bu kitapçığı dikkatlice okuyunuz.Cihazın montajını gerçekleştirdikten sonra bu kitapçığı kullanıcıya teslim ediniz.

Paketi açtığınızda cihazı kontrol ediniz.Cihazın imalatından kaynaklanan bir hasar olduğunda S&P bu hasarı karşılayacaktır.Lütfen cihazın sipariş ettiğiniz ürün olduğundan ve sizin ihtiyaçlarınızı karşılayıp karşılamadığından emin olunuz.

NAKLIYE VE TAŞIMA

- Cihaz normal taşıma şartlarına uygun olarak paketlenmiştir.Herhangi bir zedelenme ve hasara yol açmamak için her zaman orijinal paketinde taşınmalıdır.
- Cihaz,montajı yapılacak yere ulaşıncaya kadar kirlilik ve tozdan korumak amacıyla kuru yerde kendi paketinde saklanmalıdır. Orijinal paketinde olmayan veya size ulaşmadan önce açıldığını tesbit ettiğiniz ürünleri kabul etmeyiniz.
- Cihazın taşınması veya muhafaza edilmesi sırasında,çevresinde üzerine düşerek hasara yol açma ihtimali olan ürünler bulundurmuyunuz.
- Ağırlığı fazla olan ürünlerin taşınması sırasında cihazı veya taşıyan şahısları zarar görmekten koruyacak uygun kaldırıcılar kullanınız.
- Cihazı bağlantı kutusundan veya elektrik kablolarından tutarak kaldırmayınız.Taşıma esnasında kanatlara,türbine veya koruyucu kafese zarar verecek uygulamalardan kaçınınız.

KULLANIM VE MONTAJ İÇİN ÖNEMLİ GÜVENLİK BİLGİLERİ.

- Kurulumun yetkili kişiler tarafından yapılmasını sağlayınız.
- Kurulumun bulunulan ülkeye ait mekanik ve elektrik normlarına uygun olduğundan emin olunuz.
- Cihaz kullanıma hazır olduğunda aşağıdaki standartlara uygun olmalıdır.
 - Düşük basınçlardaki kurulum için 2006/95/CE standardı.
 - 2006/42/CE makine standardı
 - Elektromanyetik uyumluluk için 2004/108/CE standardı.
- Yüksek risk taşıyan alanlara yerleştirilmiş olan vantilatörlerin,standartlara uygun olması için kullanıcı yeterli korumayı sağlamış olmalıdır. S&P genel kataloğunun aksesuar bölümünden gerekli koruma cihazlarını bulabilirsiniz.
- İnsanların sağlığını yada güvenliğini tehlikeye atabilecek herhangi bir alan, cihazın içi yada çevresi, yüksek risk alanı olarak düşünülebilir.
- Cihazın yalnızca S&P tarafından belirtilen özelliklerdeki havayı egzost ettiğinden emin olunuz.
- Patlama riski olan ya da korozyona neden olacak atmosferlerde kullanmayınız.
- Bir önceki maddede kullanılması gereken yerler varsa S&P teknik servisine başvurunuz.
- Aparat, %95 in üzerinde nem oranına sahip ortamlarda kullanılacaksa S&P teknik servisine başvurunuz.
- Eğer cihaz kazan dairesi gibi ortamlarda kullanılacaksa; binaya, yanma için gerekli olan oksijen girişinin olduğundan emin olunuz.

KURULUM SIRASINDA ALINACAK GÜVENLİK TEDBİRLERİ

- Cihazın çalışması esnasında küçük parçaları çekme riski olduğundan, cihaz etrafında risk oluşturacak herhangi bir madde yada malzeme olmadığından emin olunuz. Eğer cihaz kanal içerisine monte edilecekse,kanalda cihazın içine kaçabilecek herhangi bir madde olmadığından emin olunuz.
- Aparatları monte ederken tüm bağlantıların doğru yapıldığından ve montaj elemanlarının cihaz ağırlığını taşıyabilecek mukavemete sahip olduğundan emin olunuz.

- Cihaz kapalı olsa bile aparatları cihaza bağlarken ana güç kaynağının kapalı olduğundan emin olunuz.
- Montaj öncesi ürünün üzerinde belirtilen elektrik bağlantı bilgilerinin (Volt,güç,frekans vb.) montaj yapılacak mahaldeki ile uyuşup uyuşmadığına dikkat ediniz. (Max+ 10% voltaj ve akım değişimi)
- Elektrik bağlantısı için lütfen bağlantı diyagramına bakınız.
- Eğer topraklama gerekiyorsa, topraklama bağlantısının doğru yapıldığından emin olunuz.Motor termiği ve aşırı yük rolesinin uygun bir şekilde bağlandığından emin olunuz.
- Cihaz kanal içerisine monte edilecekse, kanalın kesinlikle havalandırma sistemine uygun olduğundan emin olunuz.

İLK ÇALIŞTIRMA

- Cihazı kullanmaya başlamadan önce, dikkat edilecek noktalar:
 - Cihazın elektrik bağlantılarının güvenli ve doğru bir şekilde yapıldığından emin olunuz.
 - Güvenlik ekipmanlarının uygun şekilde bağlanmış olduğundan emin olunuz.
 - Cihazın çalışması esnasında küçük parçaları çekme riski olduğundan, cihaz etrafında risk oluşturabilecek herhangi bir madde yada malzeme olmadığından emin olunuz. Eğer cihaz kanal içerisine monte edilecekse, cihazın içine kaçabilecek herhangi bir madde olmadığından emin olunuz.
 - Topraklama bağlantılarını uygun şekilde yapınız.
 - Elektrik güvenlik ekipmanları uygun şekilde bağlanmış, ayarlanmış ve kullanıma hazır olduğundan emin olunuz.
 - Kablonun ve elektrik bağlantı kutusunun doğru ve su sızdırmayacak şekilde kapatılmasını sağlayınız.

- Cihazı çalıştırmadan önce dikkat edilmesi gereken hususlar;
 - Kanatlar doğru yönde dönmelidir.
 - Gereğinden fazla titreşim olmamalıdır,
 - Herhangi bir elektrik güvenlik cihazının yanması sonucunda, elektrik bağlantısı ana kaynaktan hemen kesilmelidir.Cihazı çalıştırmadan önce, bütün kurulum tekrar dikkatlice kontrol edilmelidir.

BAKIM

- Bakımından önce, cihaz kapatılmış olsa bile elektrik bağlantısının ana kaynaktan kesilmiş olduğundan emin olunuz. Cihaz çalışırken başka şahıslar tarafından müdahale edilme olasılığını engelleyiniz.
- Cihazı düzenli olarak denetleyiniz. Kanattaki, türbindeki, motor veya ızgaradaki kirliliği veya birikintileri önlemek için, denetlemeleri cihazın çalışma şartlarını göz önünde bulundurarak yapınız. Aksi bir durum ürününüzün çalışma ömrünü ciddi oranda kısaltabilir veya tehlikeye yol açabilir.
- Cihazı temizlerken, kanat ve türbindeki balansı korumaya dikkat ediniz.
- Bütün bakım ve tamir işlerini her ülkenin güvenlik kurallarına uygun olacak şekilde yerine getiriniz.

GERİ DÖNÜŞÜM

EEC Standartları ve bununla birlikte gelecek nesillere karşı sorumluluğumuz bütün maddelerin mümkün olduğunca geri çevrimini zorunlu kılar. Bu nedenle, lütfen maddeleri ve paketleri uygun geri dönüşüm konteynırlarına koyunuz ve değiştirdiğiniz kullanılmış cihazı en yakın ilgili servise teslim ediniz.

S&P ürünleri hakkında herhangi bir sorunuz olursa, lütfen İspanya'daki satış sonrası müşteri destek servis bürosuyla veya bulunduğunuz ülkedeki yerel S&P satıcılarıyla irtibata geçin. Herhangi bir konuda bilgi almak istediğinizde www.solerpalau.com ziyaret edebilirsiniz.

Εγχειρίδιο Χρήσης

Σας ευχαριστούμε για την εμπιστοσύνη που δείχνετε στην S&P αγοράζοντας αυτό το προϊόν, το οποίο κατασκευάστηκε βάσει των τεχνικών κανόνων ασφαλείας που συμμορφώνονται με τις προδιαγραφές CE.

Προτού εγκαταστήσετε και θέσετε σε λειτουργία αυτό το προϊόν, διαβάστε προσεκτικά αυτό το έντυπο οδηγιών, το οποίο περιλαμβάνει βασικές συμβουλές για τη δική σας υγεία και για την **ασφάλεια** των χρηστών κατά την εγκατάσταση, χρήση και συντήρηση αυτού του προϊόντος. Όταν ολοκληρωθεί η εγκατάσταση, παραδώστε το παρόν έντυπο οδηγιών στον τελικό χρήστη.

Βεβαιωθείτε για την άριστη κατάσταση της συσκευής κατά την αφαίρεση της συσκευασίας. Οποιοδήποτε ελάττωμα ή ατέλεια υπάρχει, το οποίο οφείλεται στην κατασκευή καλύπτεται από την εγγύηση της S&P. Ταυτόχρονας, βεβαιωθείτε ότι η συσκευή που παραλάβατε είναι αυτή που ζητήσατε και ότι τα στοιχεία που αναγράφονται στην πλακέτα οδηγιών καλύπτουν τις ανάγκες σας.

Μεταφορά και χειρισμός

- Η συσκευασία αυτής της συσκευής έχει σχεδιασθεί με τέτοιο τρόπο ώστε να αντέχει στις κανονικές συνθήκες μεταφοράς. Η συσκευή δεν θα πρέπει να μεταφέρεται χωρίς να βρίσκεται μέσα στην αρχική της συσκευασία, διότι υπάρχει ενδεχόμενο παραμόρφωσης ή καταστροφής της.
- Η αποθήκευση αυτού του προϊόντος θα πρέπει να γίνεται αφού τοποθετηθεί η συσκευή μέσα στην αρχική της συσκευασία, σε μέρος στεγνό και καθαρό μέχρι την εγκατάστασή του στην τελική του θέση. Μην αποδέχεστε μία συσκευή, εφόσον αυτή δεν βρίσκεται στην αρχική της συσκευασία ή εάν παρουσιάζει ενδείξεις ότι έχει ήδη χρησιμοποιηθεί.
- Αποφεύγετε τα κτυπήματα, τις πτώσεις ή την τοποθέτηση επάνω στη συσκευασία της συσκευής αντικειμένων μεγάλου βάρους.
- Κατά το χειρισμό αντικειμένων μεγάλου βάρους, χρησιμοποιείτε τα κατάλληλα ανυψωτικά εργαλεία ή εξοπλισμό για να μην υπάρξουν τραυματισμοί ή προκληθούν ζημιές στο ίδιο το προϊόν.
- Ποτέ μην ανυψώνετε μία συσκευή στηριζοντάς την στα καλώδια της, στο κουτί με τους ακροδέκτες, στην έλικα, στο στρόβιλο ή στο πλέγμα προστασίας της.

Σημαντικές σημειώσεις για την ασφάλεια τόσο τη δική σας όσο και των χρηστών

- Η εγκατάσταση θα πρέπει να πραγματοποιείται από εξειδικευμένο προσωπικό.
- Βεβαιώνετε ότι η εγκατάσταση γίνεται σύμφωνα με τους μηχανολογικούς και ηλεκτρολογικούς κανόνες που ισχύουν σε κάθε χώρα.
- Εφόσον τεθεί σε λειτουργία, η συσκευή θα πρέπει να πληρεί τις ακόλουθες Οδηγίες:
 - Οδηγία περί χαμηλής τάσης 2006/95/ΕΟΚ
 - Οδηγία περί μηχανημάτων 2006/42/ΕΟΚ
 - Οδηγία περί Ηλεκτρομαγνητικής Συμβατότητας 2004/108/ΕΟΚ.
- Εάν πραγματοποιείται εγκατάσταση ενός ανεμιστήρα σε μία περιοχή επικίνδυνη πρόσβασης για τους χρήστες, προκειμένου να πληρούνται οι απαιτήσεις των Οδηγιών, θα πρέπει να τοποθετηθούν τα απαραίτητα προστατευτικά τα οποία αναφέρονται στην ενότητα των Εξαρτημάτων του Γενικού Καταλόγου της S&P.
- Με τον όρο "περιοχή επικίνδυνης πρόσβασης" εννοείται κάθε ζώνη κοντά ή γύρω από ένα μηχανήμα όπου η παρουσία προσώπου εγκυμονεί κινδύνους για την ασφάλεια ή την υγεία του.
- Οι ανεμιστήρες ή οι συσκευές στις οποίες υπάρχουν ανεμιστήρες, είναι σχεδιασμένοι έτσι ώστε να κινούν τον αέρα εντός των ορίων που υποδεικνύονται στην πλακέτα με τα χαρακτηριστικά του μηχανήματος.
- Η συσκευή αυτή δεν θα πρέπει να χρησιμοποιείται σε χώρους όπου υπάρχουν εκρηκτικά ή διαβρωτικά υλικά/προϊόντα (2).
- Εάν χρειάζεστε μία συσκευή που να λειτουργεί με ασφάλεια υπό τέτοιες συνθήκες, απευθυνθείτε στο Τμήμα Τεχνικού Σέρβις της S&P.
- Εάν πρέπει να γίνει χρήση αυτής της συσκευής σε χώρους όπου το ποσοστό σχετικής υγρασίας είναι άνω του 95%, απευθυνθείτε πρώτα στο Τμήμα Τεχνικού Σέρβις της S&P.
- Εάν πρέπει να γίνει εγκατάσταση ενός ανεμιστήρα που θα αφαιρεί τον αέρα σε έναν χώρο όπου έχει τοποθετηθεί ένας βραστήρας (μπόιλερ) ή κάποιο άλλο είδος συσκευής καύσης, βεβαιωθείτε ότι στο χώρο αυτό υπάρχουν αρκετά σημεία εισόδου του αέρα ώστε να διασφαλίζεται η σωστή καύση.

Ασφάλεια κατά την εγκατάσταση

- Βεβαιώνετε ότι δεν υπάρχουν ελεύθερα αντικείμενα κοντά στον ανεμιστήρα που θα μπορούσαν ενδεχομένως να αναρροφηθούν. Εάν πρόκειται η εγκατάσταση να γίνει μέσα σε κάποιο αγωγό, βεβαιώνετε ότι στον αγωγό δεν υπάρχει κάποιο αντικείμενο που θα μπορούσε να αναρροφηθεί από τον ανεμιστήρα.

- Όταν πραγματοποιείται η εγκατάσταση μίας συσκευής, βεβαιώνετε ότι έχουν γίνει όλες οι εργασίες στερέωσης/σταθεροποίησης και ότι η επιφάνεια/βάση επί της οποίας γίνεται η εγκατάσταση είναι επαρκώς ανθεκτική ώστε να στηρίζει τη συσκευή όταν αυτή λειτουργεί στη μέγιστη ισχύ της.
- Προτού κάνετε χειρισμούς σε αυτή τη συσκευή, βεβαιωθείτε ότι είναι αποσυνδεδεμένη από το ρεύμα ακόμη κι αν είναι σβηστή.
- Ελέγξτε ότι οι τιμές τάσης και συχνότητας του ρεύματος τροφοδοσίας συμφωνούν με τις αντίστοιχες τιμές που αναγράφονται στην πλακέτα με τα χαρακτηριστικά της συσκευής (Μέγιστη απόκλιση τάσης και συχνότητας $\pm 10\%$).
- Για την ηλεκτρολογική σύνδεση ακολουθήστε τις οδηγίες που δίνονται στο διάγραμμα σύνδεσης.
- Ελέγξτε ότι η γείωση, εφόσον υπάρχει, έχει γίνει σωστά και ότι οι μηχανισμοί θερμικής προστασίας και προστασίας από την υπερένταση του ρεύματος έχουν συνδεθεί και ρυθμιστεί στα αντίστοιχα ασφαλή όρια.
- Σε περίπτωση σύνδεσης ενός ανεμιστήρα σε έναν αγωγό, ο αγωγός αυτό θα πρέπει να χρησιμοποιείται αποκλειστικά για το σύστημα εξαερισμού.

Θέση σε λειτουργία

- Προτού θέσετε σε λειτουργία την εγκατάσταση, προβείτε στους παρακάτω ελέγχους:
 - Η στερέωση/σταθεροποίηση της συσκευής και η ηλεκτρολογική εγκατάσταση έχουν γίνει σωστά.
 - Οι μηχανισμοί ηλεκτρικής προστασίας έχουν συνδεθεί σωστά.
 - Δεν υπάρχουν υπολείμματα των υλικών ή της συναρμολόγησης, αλλά ούτε και ξένα αντικείμενα στην περιοχή κοντά στον ανεμιστήρα ή στους σωλήνες, εάν υπάρχουν, που θα μπορούσαν να αναρροφηθούν.
 - Το σύστημα προστασίας γείωσης είναι συνδεδεμένο.
 - Οι μηχανισμοί ηλεκτρικής προστασίας είναι συνδεδεμένοι, σωστά ρυθμισμένοι και σε κατάσταση λειτουργίας.
 - Τα σημεία εισόδου των καλωδίων και οι ηλεκτρολογικές συνδέσεις είναι στεγανοποιημένα.

Κατά τη θέση σε λειτουργία

- Η διεύθυνση περιστροφής της έλικας είναι η σωστή.
- Δεν ακούγονται κραδασμοί που δεν θεωρούνται φυσιολογικοί.
- Σε περίπτωση που κάποιος από τους μηχανισμούς ηλεκτρικής προστασίας της εγκατάστασης τεθεί εκτός λειτουργίας, αποσυνδέστε τη συσκευή από το ρεύμα και ελέγξτε την εγκατάσταση προτού θέσετε τη συσκευή ξανά σε λειτουργία.

Συντήρηση

- Προτού επέμβετε ή κάνετε χειρισμούς στον ανεμιστήρα, βεβαιωθείτε ότι είναι αποσυνδεδεμένος από το ρεύμα, ακόμη κι αν είναι σβηστός και ότι κανένας δεν θα μπορούσε να τον θέσει σε λειτουργία κατά τις εργασίες συντήρησης.
- Ο τακτικός έλεγχος της συσκευής είναι απαραίτητος. Η συχνότητα των τακτικών ελέγχων εξαρτάται από τις συνθήκες εργασίας και οι έλεγχοι αυτοί θα πρέπει να πραγματοποιούνται έτσι ώστε να αποφεύγεται η συσσώρευση ακαθαρσιών στις έλικες, στους στρόβιλους, στους κινητήρες και στα πλέγματα, γεγονός το οποίο εγκυμονεί κινδύνους και μειώνει σημαντικά τη διάρκεια ζωής της συσκευής.
- Κατά την εκτέλεση των εργασιών καθαρισμού επιδεικνύετε μεγάλη προσοχή να μην υπάρξει μετατόπιση της έλικας ή του στρόβιλου.
- Σε όλες τις εργασίες συντήρησης και επισκευής θα πρέπει να τηρούνται οι κανονισμοί ασφαλείας που ισχύουν σε κάθε χώρα.

Ανακύκλωση

Η προδιαγραφή της CEE καθώς και η δέσμευση που καλούμαστε να αναλάβουμε εμείς και οι επόμενες γενιές, μας υποχρεώνει να προβάλουμε στην ανακύκλωση των υλικών. Σας παρακαλούμε να μην αμελείτε να απορρίψετε όλα τα άχρηστα υλικά της συσκευασίας στα ειδικά δοχεία που υπάρχουν για την ανακύκλωση, καθώς επίσης και να παραδώσετε τις άχρηστες συσκευές στο πλησιέστερο Κέντρο Διαχείρισης Αποβλήτων.

Για διευκρινίσεις σχετικά με τα προϊόντα της S&P, απευθυνέστε στο Δίκτυο Υπηρεσιών After Sales εάν είστε κάποιος Ισπανίας ή στους κατά τόπους διανομείς και αντιπροσώπους για όλες τις υπόλοιπες χώρες. Για να εντοπίσετε κάποιον τοπικό διανομέα, επισκεφθείτε την ιστοσελίδα μας στη διεύθυνση: www.solerpalau.com

دليل الإرشادات المختصر:

نشكركم على الثقة المودعة في S&P بشراء هذا المنتج الذي تم تصنيعه حسب القواعد الفنية للأمان المطابقة لقواعد الاتحاد الأوروبي. قبل التركيب والبدء في استخدام هذا المنتج ، عليك بقراءة كتاب الإرشادات هذا باهتمام لأنه يحتوي على توجيهات مهمة لأمانك الخاص و لأمان المستخدمين خلال تركيب واستخدام وصيانة هذا المنتج . عند إنهاء عملية التركيب عليك بإعطائه للمستخدم النهائي . عليك بالتأكد من الحالة الجيدة للجهاز عند إخراجه من الصندوق ، لأن أي عيب قد يوجد في التصنيع أو تلف أثناء النقل من المصنع سيكزن مغطى بضمان S&P . و على ذلك ، فعليك بالتأكد من أن ذلك الجهاز هو الذي طلبته و أن البيانات الموجودة على لوحة الإرشادات تتطابق مع احتياجاتك .

النقل و المعالجة .

- تغليف هذا المنتج تم تصميمه لتحمل الظروف الطبيعية للنقل ، لا يجب نقل الجهاز خارج تغليفه الأصلي لأنه من الممكن أن يتشوه أو يفسد .
- يجب أن يتم تخزين المنتج بداخل تغليفه الأصلي و في مكان جاف و محمي من القذارة حتى تركيبه النهائي . لا تقبل أي جهاز غير موجود بداخل تغليفه الأصلي أو به علامات تظهر أنه قد تمت معالجته .
- يجب تجنب الصدمات و السقطات و وضع أوزان زائدة فوق صندوق التعبئة .
- عند معالجة منتجات ثقيلة ، عليك باستخدام أدوات الرفع المناسبة لتجنب إحداث ضرر بالأشخاص أو بالمنتج نفسه .
- لا ترفع أي جهاز أبدا عن طريق الأسلاك أو علبه المرابط أو المروحة أو المولد و لا عن طريق شبك الحماية الحديدي .

من المهم لأمانك الخاص و لأمان المستخدمين.

- أن يتم التركيب بواسطة شخص محترف مؤهل.
- التأكد من أن التركيب يستوفي اللوائح الميكانيكية و الكهربائية لكل بلد.
- عند بدء التشغيل ، الجهاز يجب أن يستوفي التوجيهات الآتية:
 - توجيهات الجهد المنخفض 2006/95 بالاتحاد الاقتصادي الأوروبي.
 - توجيهات الماكينات 2006/42 بالاتحاد الأوروبي.
 - توجيهات التوافق الإلكترومغناطيسي 2004/108 بالاتحاد الأوروبي.
- في حالة تركيب مروحة في منطقة خطرة (1) سهلة الوصول بالنسبة للمستخدمين ، من أجل استيفاء التعليمات من الضروري تركيب الحماية المناسبة و التي من الممكن تحديد موقعها في فقرة المعدات بالكاتالوج العام ل S&P.
- تعرف بالمنطقة الخطرة ، أي منطقة بداخل و / أو حول ماكينة ما و التي وجود شخص ما بها قد يمثل خطورة على صحته.
- المراوح أو الأجهزة التي تضمها ، قد تم تصميمها لتحريك الهواء بداخل الحدود المحددة على لوحة المواصفات.
- عدم استخدام هذا الجهاز في أجواء انفجارية أو تاكلية (2).
- في حالة احتياج جهاز للعمل في هذه الظروف ، عليك باستشارة طاقم الخدمة الفنية ب S&P .
- في حالة وجوب استخدام هذا الجهاز في أجواء ذات رطوبة نسبية أعلى من 95 % عليك مسبقا باستشارة طاقم الخدمة الفنية ب S&P.
- في حالة وجوب تركيب مروحة مستخرجين الهواء من مكان ما تم تركيب غلاية به أو أي جهاز احتراق من نوع اخر ، عليك بالتأكد من أن المكان يوجد به مداخل كافية للهواء لضمان الاحتراق الصحيح.

الأمان في التركيب

- عليك بالتأكد من أنه لا توجد أدوات غير مربوطة بالقرب من المروحة و التي من الممكن أن يتم شفطها بها. لو أنه سيتم تركيب المروحة في أنبوب ، تأكد من نظافته من أي عنصر قد يمكن شفطه بواسطة المروحة.
- عندما تركيب أي جهاز ، تحقق من أنه قد تم عمل كل التثبيتات و من أن البنية التي تم تركيبه بها متينة بدرجة كافية لتحمل الجهاز في وضع التشغيل ذو الحد الأقصى.
- قبل معالجة هذا الجهاز ، تأكد من أنه قد تم فصله عن الشبكة حتى و إن كان في حالة توقف.
- تحقق من أن قيم الجهد و تردد شبكة التغذية هي مساوية للمحددة على لوحة المواصفات (الاختلاف الأقصى للجهد و التردد $\pm 10\%$).
- للوصل الكهربائي عليك باتباع إرشادات مخطط التوصيل.
- تحقق من أن الوصل بالأرض ، في حالة وجوده ، قد تم عمله بصورة صحيحة و من أن الحماية الحرارية أو الحماية من الكثافة الفائقة قد تم وصلها و ضبطها طبقا للحدود المناسبة.
- في حالة توصيل مروحة بامسورة ما ، يجب أن تكون هذه مقصورة فقط على نظام التهوية.

التشغيل

- قبل بدء عملية التركيب ، عليك بإجراء التَّحَقَّات التالية:
 - أن تثبيت الجهاز و التركيب الكهربائي قد تموا بصورة صحيحة.
 - أن أجهزة الأمان الكهربائي قد تم وصلها كما يجب.
 - أنه لا توجد بقايا من مواد التركيب و لا من أجسام غريبة من الممكن أن يتم شفطها ، سواء أكانت في منطقة المروحة أو في الأنابيب في حال وجودها.
 - أن نظام الحماية من الوضع للأرض قد تم وصله.
 - أن أجهزة الحماية الكهربائية موصولة و مضبوطة كما يجب و في وضع العمل.
 - أن تكون مداخل الأسلاك و الوصلات الكهربائية معزولة عن الماء.

عند تشغيلها:

- أن يكون اتجاه دوران المروحة في الاتجاه الصحيح.
- ألا يتم التقاط ترددات مخالفة للعادة.
- في حالة انفصال أحد أجهزة الحماية الكهربائية عن التركيب ، يجب فصل الجهاز عن الشبكة و التحقق من التركيبات قبل ضبطه من جديد في وضع العمل.

الصيانة

- عليك بالتأكد من أن المروحة مفصولة عن الشبكة قبل القيام بمعالجتها ، حتى و إن كانت في وضع التوقف و التأكد من أنه لا أحد يستطيع تشغيلها خلال عملية التدخل.
- من الضروري التفقيش الاعتيادي على الجهاز. تكرر التفقيش يجب أن يكون طبقا لظروف العمل لتجنب تراكم الأوساخ على المروحة و المولدات و المحركات و الشبائيك التي يمكن أن تمثل خطورة و أن تقصر بصورة محسوسة من دورة حياة المروحة.
- خلال عمليات التنظيف يجب الحرص الشديد على عدم الإخلال بتوازن المروحة أو المولد.
- خلال كل أعمال الصيانة و الإصلاح ، يجب الانتفاة قواعد الأمان المطبقة في كل بلد.

التنوير

- لائحة الاتحاد الأوروبي CEE و الالتزام الذي يجب أن نكتسبه مع الأجيال المستقبلية ، يجبرونا على تدوير الأدوات و نرجوك ألا تنسى إيداع كل العناصر الفائضة من التغليف في مستودعات التدوير المناسبة ، و أيضا حمل الأجهزة المستبدلة لمدير النفايات الأقرب.

لتوضيح أي شك بالنسبة لمنتجات S&P عليك التوجه لشبكة خدمات ما بعد البيع ، في حالة الوجود بداخل الحدود الأسبانية أو لموزعك المعتاد في باقي دول العالم. لتحديد موقعه يمكنك استشارة صفحة الإنترنت www.solerpalau.com

安装手册（工业用）

感谢您选择 S&P 产品，本产品依照 EC 标准和当前的技术、安全法规的要求设计制造。

本手册重点介绍了产品在安装、使用及维修时的安全注意事项。因此，务必在安装和使用产品前，仔细阅读本手册，且在产品安装完毕后，将本手册交给用户。

打开包装后，请仔细核对该产品是否与你的订单一致，铭牌上的参数是否能满足您的要求，并检查产品状况。任何原始缺陷或损坏，都属于 S&P 公司质量保证范围。

搬运

- 本产品使用的包装适合常规运输条件。运输时必须使用原装包装箱以免产品变形或损坏。
- 在安装本设备前，应将其储存在干燥的环境里，原始的包装内，且应采取防护措施，以防止灰尘的侵入。如包装有异或有明显的迹象表明该产品曾使用过，您可拒收该产品。
- 请勿敲击、摔落本产品，或将重物存放于包装好的产品上。
- 搬运较重的产品时，应使用合适的搬运机械，以免伤及人员或者损坏产品。
- 搬运产品时，禁止借用产品的配电线或壳体实施吊装，禁止对叶轮或防护网施压。

安装者和用户安全注意事项

- 安装必须由有资质的人员进行。
- 安装须符合所在国的规范要求。
- 将投入使用的设备应符合以下标准：
 - 2006/95/CE 低压设备安装规范
 - 2006/42/CE 机械规范
 - 2004/108/CE 电磁兼容规范
- 应规范要求，用户须对安装于高风险区域的风机采取适当的防护措施。请参阅 S&P 公司产品样本中配件章节以获取相关防护设备的详情。
- 高风险区域是指可能影响到在场人员的人身安全的设备内部或者设备周围区域。
- 产品适合在铭牌上所规定的应用区域使用。
- 本设备不适合在有爆炸或者腐蚀危险的环境里使用。
- 如果必须在爆炸或腐蚀环境里使用本产品，请向 S&P 公司的技术部门咨询。
- 如果必须在超过 95%湿度的环境里使用产品，请先向 S&P 公司技术部门咨询。
- 如风机用于锅炉或其它燃烧设备机房的排风，务必确认机房内有充足的补风来保证正常燃烧。如果需要本产品在上述地方使用，请与 S&P 技术部门咨询。

安装安全注意事项

- 确保风机周围没有任何易被吸入的物品。如果装有管道，请清理管道内任何可能被风机吸入的物品。
- 安装设备时，确认所有配件已就位，且风机的架构能够承受风机满负荷运行带来的载荷。
- 使用设备前，即使设备开关已关闭，也要确认主供电源是否已断开。
- 检查主供电源电压和频率是否与产品铭牌规定数据一致。（电压和频率最大允许变化范围为±10%）。

- 请按接线图所示连接电线。
- 如果需要接地线，请检查您的接线是否正确，并确保过热及过载保护线都已正确连接并调整至相应的范围。
- 如果风机装在管道中，管道必须只供此通风系统使用。

起动

起动机器前，请确认：

- 设备牢靠，接线正确。
- 安全防护装置已正确安装。
- 能被风机吸入的任何安装遗留下的物品已清除；与风机连接的管道内已清理干净。
- 接地线已正确连接。
- 电力安全装置已正确连接，调整至合适位置。
- 电线和各接头都已绝缘并可防水。

起动机器时，请确认：

- 叶轮旋向正确。
- 无异常振动。
- 如电器安装装置跳闸，必须迅速将设备与主电源断开。
- 再次起动机器前，应仔细检查所有安装。

维护

- 维护风机前，即使风机的电源开关已关闭，也要切断与风机相连的主供电源开关，以防其他人员误送电。
- 定期检查设备及其工作环境，以免叶轮、电机或防护网上堆积过多的灰尘而带来危险或导致风机的使用寿命缩短。
- 清洗时，应十分小心，不要破坏叶轮的平衡。
- 所有的维护和修理工作应在不违反所在国有关安全规定的条件下进行。

回收

- 依照 EEC 标准，以及本着对后世子孙负责的态度，我们应尽可能的回收利用一切物品。因此，请按照所在国的法规，妥善处理废旧材料，就近将这些废旧物品交废旧物品处理站处理。
- 如需更多的了解 S&P 产品，请联系本公司设在西班牙的售后服务部门或当地的 S&P 代理商。如有疑问，请访问本公司网页 www.solerpalau.com



S&P SISTEMAS DE VENTILACIÓN, SL

C. Llevant, 4
Polígono Industrial Llevant
08150 Parets del Vallès
Barcelona - España

Tel. +34 93 571 93 00
Fax +34 93 571 93 01
www.solerpalau.com



Ref. 9023053400