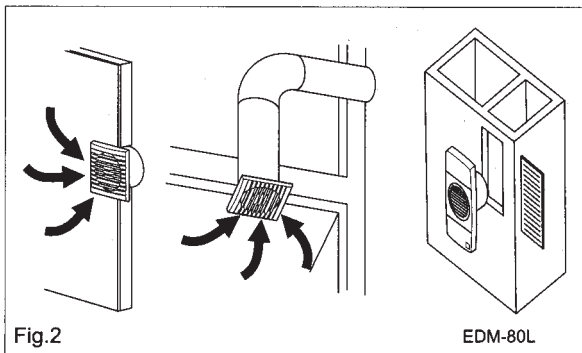
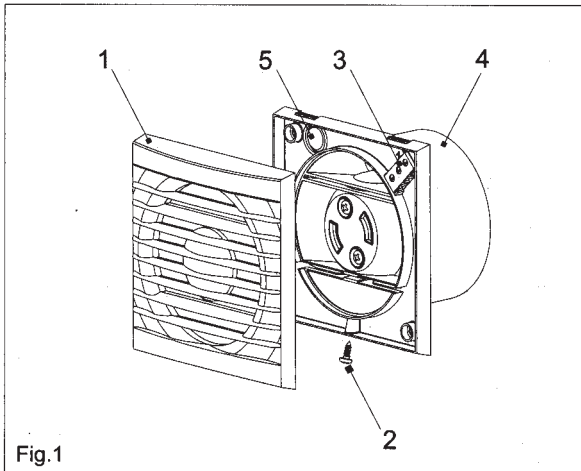
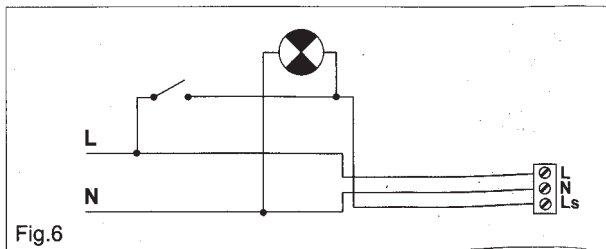
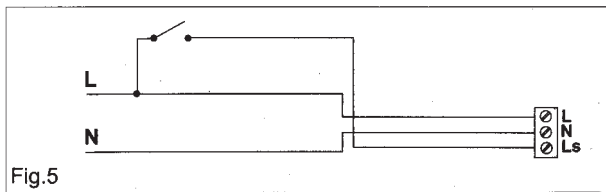
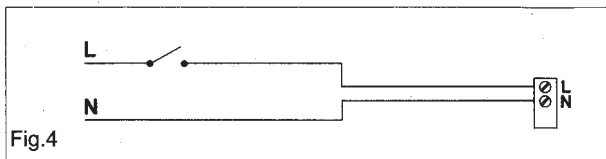
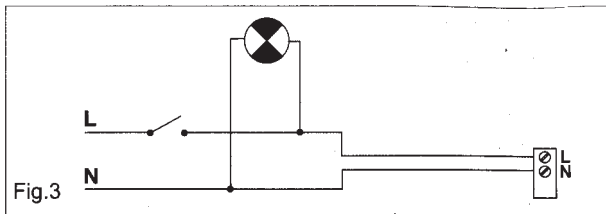




EDM-80N







Extractores helicoidales EDM-80N

Los extractores de la serie EDM-80 han sido fabricados bajo rigurosas normas de producción y control de calidad como la ISO 9001. Todos los componentes han sido verificados; todos los aparatos han sido probados a final del montaje.

Recomendamos verificar los siguientes puntos a la recepción de este extractor:

1. Que el tamaño sea correcto
2. Que el modelo es el correcto
3. Que los detalles que figuran en la placa de características sean los, que usted precisa: voltaje, frecuencia, velocidad ...

La instalación debe hacer acorde con los reglamentos vigentes en cada país.

Instalación

IMPORTANTE: Antes de proceder a la instalación i conexión del aparato, asegurarse de desconectar el suministro eléctrico. El cable eléctrico tiene que llegar empotrado en la pared y entrar en el aparato por detrás.

Fig.1

1. Rejilla de protección
2. Tornillo de sujeción
3. Ficha de conexión
4. Boca de salida
5. Pasacables

El EDM-80N puede ser instalado en techo o pared con descarga directa hacia el exterior, a conducto individual o a un

sistema de ventilación comunitario (fig.2). Va fijado a la pared o el techo con los 2 tacos y tornillos suministrados en el embalaje.

Realizar un orificio en la pared o techo de diámetro 100 mm.

Si el montaje se hace con conducto individual, utilizar un conducto de diámetro normalizado 100 mm.

Desenroscar el tornillo de sujeción (2) de la rejilla (1).

Asegurarse que existe ninguna obstrucción al paso del aire, y que la hélice gira libremente.

El aparato deberá quedar ajustado de tal forma que no quede oprimido.

puesto que en tal caso podría impedirse el giro de la hélice o producirse ruidos.

Entrar el cable eléctrico por el pasacables (5) y fijar el aparato a la pared de manera que el tornillo de sujeción (2) este abajo.

Efectuar la conexión eléctrica tal como se indica a continuación, volver a montar la rejilla de protección (1) y apretar el tornillo (2).

Conexión eléctrica

El EDM-80N es un extractor preparado para alimentarse de una red monofásica, con la tensión y la frecuencia que se indican en la placa de características situada en el aparato.

Los extractores están contruidos con doble aislamiento eléctrico (clase II) y no precisan por tanto toma de tierra.

En la instalación eléctrica deberá haber un interruptor omnipolar con una abertura entre contactos de al menos 3 mm. El cable eléctrico debe introducirse en el

EDM-80 N por el pasacables (5).

Una vez introducido el cable realizar la conexión eléctrica a la ficha de conexión (3) según el modelo instalado:

EDM-80 N

Para estos modelos seguir los esquemas:

Fig. 3: Puesta en marcha del extractor con el mismo interruptor que el de la luz.

Fig. 4: Puesta en marcha del extractor con un interruptor independiente.

EDM-80 NT

Modelos equipados con una temporización fija. La temporización permite que el aparato siga funcionando el tiempo determinado por la temporización, después que el interruptor haya sido cerrado (fig.5).

El esquema fig.6 muestra como conectar el aparato con temporización para que se ponga en marcha con el mismo interruptor que la luz.

La temporización está fijada a 8 minutos.

Instrucciones del usuario

Este aparato pueden utilizarlo niños con edad de 8 años y superior y personas con capacidades físicas, sensoriales o mentales reducidas o falta de experiencia y conocimiento, si se les ha dado la supervisión o formación apropiadas respecto al uso del aparato de una manera segura y comprenden los peligros que implica. Los niños no deben jugar con el aparato. La limpieza y el mantenimiento a realizar por el usuario no deben realizarlos los niños sin supervisión.

Mantenimiento

Solo es necesaria una limpieza periódica del extractor con un paño impregnado de detergente suave.

Asistencia técnica

La extensa red de Servicios Oficiales S&P garantiza una adecuada asistencia técnica en cualquier punto de España. En caso de observar alguna anomalía en el funcionamiento del aparato rogamos presentarlo para su revisión en cualquier de los Servicios mencionados donde será debidamente atendido.

Cualquier manipulación efectuada en el aparato por personas ajenas a los Servicios Oficiales de S&P nos obligaría a cancelar su garantía.

S&P se reserva el derecho de modificaciones sin previo aviso.

ENGLISH

EDM-80N Axial Extractor Fans

The EDM-80N extractor fan range is manufactured to the high standards of production and quality as laid down by the international Quality Standard ISO 9001. All components have been checked and every one of the final products will have been individually tested at the end of the manufacturing process.

On receipt of the product we recommend that you to check the following:

1. That it is the correct size.
2. That it is the correct model.
3. That the details on the rating label are those you require: voltage, frequency...

The installation must be carried out in accordance with the electrical standards in force in your country.

Installation

IMPORTANT: Before installing and wiring the unit, ensure that the main supply is disconnected.

Fig. 1

1. Protection grille
2. Fixing screw
3. Connection terminals
4. Outlet with backdraught shutter
5. Cable entry

The EDM-80N is suitable for wall or ceiling mounting and can either discharge directly to the outside or via an individual or central ducting system (see Fig. 2).

The unit can be mounted on the wall or ceiling using the 2 rubber blocks and the screws provided.

Make a hole in the wall or ceiling of 100 mm dia.

If the unit is to be installed with individual ducting, use a standard 100 mm dia. duct.

Undo the two grille fixing screws (1).

Ensure that there are no obstructions to the airflow and that the impeller turns freely.

Fix the extractor to the wall in such a way that it is not distorted in order to avoid noise generation or problems with the rotation of the impeller. Introduce the mains cable through the cable entry (5) and fix it to the wall so that the fixing screw (2) is above.

Connect the electrical wiring as set out below and then mount the protection grille (1) and tighten the screw (2).

Electrical connection

The EDM-80N is an extractor designed for a single phase supply, with voltage and frequency as indicated on the rating plate of the unit. The units are manufactured with double electrical insulation (Class II) and therefore they do not need an earth connection.

The electrical installation must include a double pole switch with a contact clearance of at least 3mm. The electrical cable must enter the EDM-80N through

the cable entry (5). Once the cable has been introduced proceed using the electrical wiring diagram applicable to the selected model.

EDM-80N

For these models use the following diagrams:

Fig. 3: Switching the extractor through the light switch.

Fig. 4: To switch the fan through an independent switch.

EDM-80NT

These models are provided with a timer. The timer allows the fan to continue to operate for the selected period after the switch has been turned off (fig.5).

Fig.6 shows how to connect the fan with timer utilising the same switch as for the lighting.

The timer is fixed on 8 minutes.

User instruction

This appliance can be used by children aged from 8 years and above and persons with reduced physical, sensory or mental capabilities or lack of experience and knowledge if they have been given supervision or instruction concerning use of the appliance in a safe way and understand the hazards involved. Children shall not play with the appliance. Cleaning and user maintenance shall not be made by children without supervision.

Maintenance

Before maintenance, ensure that the unit is disconnected from the mains electrical supply.

The extractor fan only requires periodical cleaning using a cloth lightly impregnated with a soft detergent.

After Sales Service

We recommend you not to try to dismantle or remove any other parts than those mentioned as any tampering would automatically cancel the S&P guarantee. If you detect any fault, contact your S&P dealer.

(S&P reserves the right to other specifications without notice).

FRANÇAIS

Aérateurs hélicoides EDM-80 N

Les aérateurs de la série EDM-80 N ont été fabriqués en respectant de rigoureuses normes de fabrication et de contrôle qualité (ISO 9001). Tous les composants ont été vérifiés; tous les appareils ont été testés en fin de montage.

Dès la réception, vérifier le parfait état et le bon fonctionnement du EDM-80 N, étant donné que tout éventuel défaut d'origine est couvert par la garantie ainsi que les points suivants:

1. Que le type du EDM-80N soit Conforme à celui commandé.
2. Que la version soit conforme à celle commandée
3. Que les caractéristiques inscrites sur la plaque signalétique soient compatibles avec celles de l'installation: tension, fréquence...

L'installation devra être réalisée Conformément A la réglementation en vigueur dans chaque pays.

Installation

IMPORTANT: Avant d'installer et de raccorder le EDM-80 N, s'assurer que le câble d'alimentation soit déconnecté du réseau électrique. Le câble électrique doit être encastré et entrer dans l'appareil par l'arrière.

Schema fig.1:

1. Grille de protection
2. Vis de fixation de la grille
3. Bornier
3. Bouche de sortie
5. Passe-câbles

Le EDM-80 N peut être installé soit au mur soit au plafond, en rejet d'air directement vers l'extérieur ou en conduit individuel (fig.2).

Il est fixé A l'aide des 2 vis et chevilles fournies dans l'emballage.

Pratiquer, dans le mur ou le plafond, une ouverture de diamètre 100 mm.

Si le montage est réalisé avec un conduit individuel, utiliser un conduit de 100 mm de diamètre.

Dévisser la vis de fixation (2) de la grille de protection (1).
S'assurer qu'il n'existe dans le conduit aucune obstruction au passage de l'air.

Le montage doit être fait de façon à ne pas comprimer la bouche de sortie, ce qui pourrait gêner ou empêcher la rotation de l'hélice et rendre l'appareil bruyant ou inopérant.

Entrer le câble électrique par le Passe-câbles (5) puis placer L'appareil et le fixer de façon à ce que la vis de fixation (2) soit vers le bas.

Raccorder le câble électrique comme indiqué ci-après, replacer la grille de protection et serrer la vis de fixation.

Raccordement électrique

Le EDM-80 N est un aérateur prévu pour être raccordé à un, réseau monophasé dont la tension et la fréquence sont indiquées sur la plaque signalétique placé à l'arrière de l'appareil.

La double isolation Classe II fait qu'il n'est pas nécessaire de le raccorder à la terre.

Pour le raccordement, prévoir dans l'installation électrique un interrupteur ayant une ouverture entre contacts d'au moins 3 mm.

Le câble électrique doit être introduit dans le EDM-80 N par l'arrière de l'appareil le faisant passer par le passe-câbles (5). Une fois le câble introduit le brancher au bornier (3) suivant la version installée:

EDM-80 N

Pour ces modèles sont proposés deux schémas:

Fig. 3: Un seul interrupteur pour commander la lumière et la mise en mute du EDM-80 N

Fig. 4: Un interrupteur indépendant pour commander la mise en route du EDM-80 N.

EDM-80NT

Modeles équipés d'une temporisation fixe d'environ 8 minutes. La temporisation permet à l'appareil de continuer à fonctionner, le temps déterminé par la temporisation après que l'interrupteur ait été fermé (fig.5) Le schéma de câblage fig.6 montre comment, avec le même interrupteur, commander la lumière dans la pièce et la mise en route de l'EDM-80 NT.

Instruction d'utilisation

Cet appareil peut être utilisé par des enfants âgés de 8 ans et plus et par des personnes dont les capacités physiques, sensorielles ou mentales sont réduites ou des personnes dénuées d'expérience ou de connaissance, sauf si elles ont pu bénéficier, par l'intermédiaire d'une personne responsable de leur sécurité, d'une surveillance ou d'instructions préalables concernant l'utilisation de l'appareil. Les enfants ne doivent pas jouer avec l'appareil. Le nettoyage et l'entretien à réaliser par l'utilisateur ne doivent pas être réalisés par des enfants sans surveillance.

Entretien

Avant toute intervention sur l'aérateur, s'assurer qu'il soit déconnecté du réseau électrique.

Nettoyer régulièrement la grille (1) pour éviter l'accumulation de poussière.

Nous vous conseillons de ne pas démonter d'autres pièces que celles indiqués; toutes autres manipulations pourraient entrainer la suppression de la garantie.

(S&P se réserve le droit de modifier ces instructions sans préavis)

DEUTSCH

Axial-Ventilatoren EDM-80N

Die Herstellung Ventilatoren der Serie EDM-80N unterliegt den strengen Normen für Fertigungs und Qualitätskontrolle ISO 9001.

Alle Bauteile wurden einzeln geprüft; alle Geräte werden nach Fertigstellung einer Endkontrolle unterzogen. Bitte prüfen Sie das Gerät nach der Entnahme aus der Verpackung auf einwandfreien Zustand und Funktion.

Es empfiehlt sich, bei der Entgegennahme des Gerätes zu überprüfen, ob

1. dessen Gr6Be,
2. dessen Ausführung und
3. die Daten des Typenschildes (Spannung, Frequenz, Drehzahl usw.) der Bestellung entsprechen.

Die Installation muß gemäß den jeweils geltenden nationalen Vorschriften durchgeführt werden.

Installation

ACHTUNG: Bevor der Lüfter installiert und angeschlossen wird, ist sicherzustellen, daß das Gerät vom Netz getrennt ist. Das Stromkabel ist eingemauert bis zum Lüfter zu verlegen und von hinten in diesen einzuführen.

Abb.1

1. Lüftungsgitter
2. Befestigungsschraube
3. Anschlußklemme
4. Ausblasstutzen
5. Kabeldurchführung

Der Ventilator EDM-80N kann an der Decke oder der Wand installiert werden, wobei die Abluft direkt nach außen geblasen wird, als auch an einem einzelnen Schacht Lüftungssystem angeschlossen werden kann (Abb. 2).

Der Ventilator kann mit den im Lieferumfang enthaltenen 2 Dübeln.

An der Wand oder an der Decke eine Öffnung mit einer Nennweite von 100 mm anbringen.

Wird der Lüfter an einen einzelnen Schacht angeschlossen, ist ein Schacht mit einer Standardnennweite von 100 mm vorzusehen.

Die Befestigungsschraube (2) des Lüftungsgitters (1) lösen.

Nach der Montage sollte das Laufrad auf Leichtgängigkeit überprüft werden. Ebenso ist sicherzustellen, daß der Luftstrom nicht behindert wird.

Es ist darauf zu achten, daß das Gehäuse des Lüfters bei der Montage nicht eingeklemmt wird, um die Leichtgängigkeit des Laufrades nicht zu beeinträchtigen und storende Geräusche zu vermeiden.

Das Stromkabel durch die Kabeldurchführung (5) führen und das Gerät an der Wand so befestigen, daß die Befestigungsschraube (2) an der Unterseite des Lüfters liegt.

Den elektrischen Anschluß gemäß den nachfolgenden Anweisungen durchführen. das Schutzgitter (1) wieder anbringen und die Schraube (2) anziehen.

Elektrischer Anschluß

Die Ventilatoren der Serie EDM-80N ist für den Anschluß an ein Wechselstrom-

netz vorgesehen. Es ist sicherzustellen, daß die Spannungs- und Frequenzwerte des Stromnetzes, an das der Lüfter angeschlossen wird, mit den auf dem Typenschild des Gerätes angegebenen Werten übereinstimmen.

Die Ventilatoren der Serie EDM-80N verfügen über die Schutzklasse II (doppelte elektrische Isolierung) weshalb es nicht notwendig ist, die Geräte zu erden.

Bei der Installation ist ein Trennschalter mit einer Trennstrecke von mind. 3 m pro Pol vorzusehen (allpoliger Schuk).

Das Stromkabel ist beim EDM-80N durch die Kabeldurchführung (5) zu führen.

Nach Einführung des Kabels ist der elektrische Anschluß an die Anschlußklemme (3) gemäß dem für das jeweilige Modell abgebildeten Schaltplan durchzuführen:

EDM-80 N

Bei diesen Modellen sind folgende Schaltpläne zu beachten:

Abb. 3: Inbetriebnahme des Lüfters mit dem Lichtschalter.

Abb. 4: Inbetriebnahme des Lüftens mit einem separaten Schalter.

EDM-80NT

Mit Nachlauf ausaestaiete Modelle (Nachlauf festeingestellt ca.8 min.).

Wird der Ventilator ausgeschaltet, läuft der Ventilator für die eingestellte Nachlaufzeit weiter (Abb. 5).

In Abb. 6 ist der Schaltplan für die Geräte mit Nachlaufrelais und Steuerung über den Lichtschalter abgebildet.

Bedienungsanleitung

Dieses Gerät kann von Kindern ab einem Alter von acht (8) Jahren und von Personen mit eingeschränkten physischen, sensorischen oder geistigen Fähigkeiten oder einem Mangel an Erfahrung und/oder Wissen verwendet werden, wenn sie beaufsichtigt werden oder bezüglich des sicheren Gebrauchs des Geräts unterwiesen wurden und die daraus resultierenden Gefahren verstanden haben. Kinder dürfen nicht mit dem Gerät spielen. Reinigung und Benutzerwartung dürfen nicht durch Kinder ohne Beaufsichtigung durchgeführt werden.

Instandhaltung

Bevor Arbeiten am Ventilator durchgeführt werden, ist sicherzustellen, daß dieser vom Netz getrennt ist. Zur Instandhaltung ist nur eine regelmäßige Reinigung des Gerätes mit einem handelsüblichen Reinigungsmittel und einem Putzlappen notwendig.

Kundendienst

Bei jedweder Art von Betriebsstörung empfehlen wir Ihnen, sich an Ihre S&P-Kundendienststelle zu wenden.

Wir weisen darauf hin, daß unsachgemäße Eingriffe bzw. Manipulationen des Gerätes durch nicht von S&P autorisierte Techniker das Erlöschen der S&P-Garantie zur Folge haben.

(S&P behält sich das Recht auf technische Änderungen ohne vorherige Ankündigung vor.)

NEDERLANDS

EDM-80 N Badkamer- Toiletventilatoren

De EDM-80N Badkamer-1 Toileiventilatoren zijn geproduceerd volgens strenge productienormen en kwaliteitseisen vastgelegd in ISO 9001 en CE, alle ventilatoren zijn getest voordat deze de fabriek verlaten.

U gelieve bij onvangst te controleren of u het juiste model heeft ontvangen en of er geen beschadigingen aan de ventilator zijn, waarschuw zonnodig uw leverancier.

Fig.1

1. Afdekrooster
2. Montageschroeven
3. Aansluitklemmen
4. Uitblaas
5. Kabelinvoer

De EDM-80N is geschikt voor montage in de wand of aan het plafond, voor aansluiting op een ventilatiekanaal of voor afvoer rechtstreeks naar buiten. (zei fig.2).

De ventilator kan gemonteerd worden door middel van bijgeleverde schroeven.

Controleer of er geen belemmeringen zijn in het uitblaaskanaal en of de waaier vrij in het ventilatorhuis kan draaien.

De ventilator kan geplaatst worden op een kanaal van 100 mm Ø inwendig. Monteer de ventilator in de muur of aan het plafond met schroeven en zorg dat dit geen geluid kan veroorzaken door trilling. Voer de kabel in de ventilator in via de kabelinvoer (5).

Elektrische installatie

Belangrijk

De ventilator dient volgens de plaatselijk geldende normen aangesloten te worden, en u dient vwrdat de ventilator geplaatst wordt de spanning van de aansluitleiding te halen.

De EDM-80N is een ventilator geschikt vwr aansluiting op een fase wisselstroomnet, zoals aangegeven op het type plaatje, de ventilator is dubbelgeïsoleerd en mag derhalve niet geaard worden. Sluit de ventilator aan volgens het bijbehorende schema.

EDM-80N

Bij dit model kunt u kiezen uit de volgende schema's

Fig. 3: schema voor aansluiting gekoppeld aan het licht.

Fig. 4: schema voor gebruik met eigen schakelaar.

EDM-80NT

Dit model is voorzien van een timer (8 min.), welke de ventilator na uitschakeling nog een aantal minuten (max. 20) na laat draaien nadat de ventilator is uitgeschakeld. (Fig.5)

Fig. 6: schema voor aansluiting gekoppeld aan het licht.

Gebruikshandleiding

Dit apparaat kan worden gebruikt door kinderen in de leeftijd van 8 jaar en hoger en personen met verminderde lichamelijke, zintuiglijke of geestelijke mogelijkheden of gebrek aan ervaring en kennis

als ze toezicht of instructie hebben gekregen betreffende het gebruik van het toestel op een veilige manier en begrijpen de gevaren. Het is verboden voor kinderen om met het toestel te spelen. Schoonmaak en onderhoud mogen niet door kinderen uitgevoerd worden zonder toezicht.

Onderhoud

De ventilator dient regelmatig schoongemaakt te worden, dit kan met behulp van een vochtige doek met een zacht niet schurend schoonmaakmiddel, met dient erop toe te zien dat er geen vocht op de elektronica en/of in de motor komt.

Service

Wij raden u aan geen onderdelen te verwijderen dan welke noodzakelijk zijn voor het onderhoud, wendt u in gevallen van een defecte ventilator tot uw handelaar, ondeskundige reparatie of reparatie door onbevoegde personen doet de garantie vervallen.

(S&P behoudt zich het recht voor tot wijziging van modellen en specificaties zonder bericht vooraf).

PORTUGUES

Exaustores helicoidais EDM-80N

Os exaustores da serie EDM-80N são fabricados sob rigorosas normas de produção e controlo de qualidade como a ISO 9001. Todos os seus componentes foram verificados e todos os aparelhos foram testados após a sua montagem.

Recomenda-se que, quando se adquira o aparelho, se verifique o seguinte:

1. Que a execução é a correcta
2. Que o modelo é o pretendido
3. Que as indicafles contidas na placa de características correspondam ao que necessita: voltagem, frequencia, velocidade

A instalação deve fazer-se de acordo com os regulamentos em vigor no país.

Instalação

IMPORTANTE: Antes de proceder à instalação e ligação do aparelho, verificar se a instalação eléctrica está desligada. O cabo eléctrico tem de estar fixo na parede e entrar no aparelho por detrás.

Fig.1:

1. Grelha de oroteccáo
2. Parafuso de aperto
3. Ficha de ligação
4. Boca de descarga
5. Passa-cabos

O EDM-80N pode instalar-se no tecto ou na parede, com descarga directa para o exterior ou por conduta individual (fig.2).

Podé fixar-se à parede o tecto com as

2 buchas e parafusos fornecidos na embalagem.

Fazer um buraco na parede, ou no tecto, de 100 mm de diámetro.

Se a montagem se fizer com conduta individual, utilizar uma conduta de diámetro normalizado 100 mm. Desaparafusar o parafuso de aperto (2) da grelha(1).

Assegure-se que nao há qualquer obstrucáo à passagem do ar e que a hélice roda livremente.

Fixar o aparelho á parede deve ficar devidamente ajustado, todavia sem ficar oprimido, pois, em tal caso, pode impedir- que a hélice gire ou produzir-se ruidos.

Meter o cabo electrico pelo pasacabos (5) e fixar o aparelho à parede, de forma a que parafuso de aperto (2) esteja na parte inferior.

Fazer a ligapo eléctricatal como se indica na continuacio, voltar a montar a grelha de proteccáo (1) e apearar o parafuso (2).

Ligacao eléctrica

O EDM-80N é um exaustor preparado para ser ligado a uma rede monofásica. com a tensao e a frequ&ncia indicadas na placa de características os aparelhos.

Foram construídos com duplo isolamento eléctrico (classe ii) e, portanto, nao precisam de liga@o a terra.

Na instalação electrica deverá haver um interruptor omnipolar, com uma abertura, entre contactos, de pelo menos. 3 mm.

O cabo eléctrico deve introduzir-se qualquer manipulaplo efectuada no

EDM80N através do passa- no aparelho. por pessoas estranhas cabos (5) aos nossos seivicos, obngar-nos a Uma vez introduzido, fazer a cancelar a garantia. liaação eléctrica a ficha de lioação (3) Segundo o modelo instalado

EDM-80N

Para estes modelos, respeitar o seguinte:

Fig. 3: Por o aparelho a trabalhar com o mesmo interruptor da luz eléctrica.

Fig. 4: Um interruptor independente para por o exaustor a trabalhar.

EDM-80NT

Modelos equipados com um temporizador. A temporização permite que o aparelho funcione durante o tempo que for determinado, depois de desligar o interruptor (fig.5). Temporização fixa de 8 minutos. O esquema da fig.6 mostra como se pode ligar o exaustor com temporiza@o, com o 3 memo interruptor da luz.

Instruções de uso

Este aparelho pode ser utilizado por crianças com idade de 8 anos ou superior e pessoas com capacidades físicas, sensoriais ou mentais reduzidas ou falta de experiencia e conhecimento, se lhes tiver sido dado a supervisão ou formação apropriadas no que diz respeito ao uso do aparelho de uma maneira segura e que compreendam os perigos que implica. As crianças nao devem brincar com o aparelho. A limpeza e Manutenção a realizar pelo usuário nao

debe ser realizada por crianças sem supervisão.

Manutenção

Antes de manipular o aparelho, verificar se está desligado da rede eléctrica. Apenas é necessária um limpeza periódica do aparelho, com um pano com detergente suave.

Assistencia tecnica

Poderao recorrer aos nossos seivicos de assistencia, no porto ou em lisboa, pelo que, em caso de qualquer anomalia no funcionamento do aparelho, deveráo envi8-lo para ser revisto.

Qualquer manipulação efectuada no aparelho, por pessoas estranhas aos nossos seivicos, obrigar-nos à cancelar a garantia.

(S&P reserva o direito de efectuar modificações sem aviso prévio)

Aspiratori elicoidal EDM-80N

Gli aspiratori della serie EDM-80N sono stati fabbricati sotto rigorose norme di produzione e di controllo della qualità come l'ISO 9001. Tutti i componenti sono stati verificati; tutti gli apparecchi sono stati collaudati alla fine del montaggio.

Raccomandiamo la verifica dei seguenti punti al momento di ricevere questo aspiratore:

1. Che le dimensioni siano quelle volute
2. Che il modello coincida con quello prescelto
- 3- Che i particolari riportati sulla piastrina delle caratteristiche siano quelli adeguati: voltaggio, frequenza, velocità..

L'impianto va realizzato nel rispetto dei regolamenti in vigore in ogni singolo paese.

Impianto

IMPORTANTE: Prima di iniziare la installazione e l'allacciamento dell'apparecchio, staccare ogni collegamento elettrico. Il cavo deve scorrere all'interno della parete ed entrare nell'apparecchio dalla parte posteriore.

Fig.1

1. Rete antinfortunistica
2. Vite di fissaggio
3. Data dell'allacciamento
4. Bocca d'uscita
5. Passacavi

Il EDM-80N può essere installato su tetto o a muro, con scarico diretto all'ester-

no o attraverso condotto singolo (fig.2).

Può essere fissato alla parete o tetto con 2 tasselli forniti nell'imballaggio.

Praticare un orificio sulla parete o sul tetto di un diametro di 100 mm.

Se il montaggio viene eseguito con condotto individuale, utilizzare un condotto di diametro standard 100 mm.

Allentare la vite (2) di fissaggio della rete (1).

Verificare che non vi sia nessun ostacolo al passaggio dell'aria e che l'elica giri liberamente.

L'apparecchio dovrà essere regolato in modo da non risultare compresso dato che se così fosse potrebbe risultarne ostacolato il giro dell'elica o darebbe luogo a rumorosità.

Introdurre il cavo elettrico nel passacavi (5) e fissare l'apparecchio alla parete in modo che la vite di fissaggio (2) rimanga sotto.

Realizzare l'allacciamento elettrico come viene descritto qui di seguito, montare di nuovo la rete antinfortunistica (1) e serrare la vite (2).

Allacciamento elettrico

Il EDM-80N è un aspiratore preparato per un'alimentazione da rete monofase, con la tensione e la frequenza indicate sulla piastrina delle caratteristiche situata sull'apparecchio.

Gli aspiratori vengono fabbricati con doppio isolamento elettrico (classe II) e non richiedono quindi presa a terra.

Nell'impianto elettrico ci dovrà essere un

interruttore omnipolare con un apertura fra i contati di almeno 3 mm.

Il filo elettrico dovrà essere introdotto nel EDM-80N attraverso il passacavi (5).

Una volta introdotto il filo eseguire l'allacciamento elettrico alla scheda di collegamento (3) secondo il modello installato:

EDM-80N

Per questi modelli seguire gli schemi:

Fig. 3: Messa in moto dell'aspiratore con lo stesso interruttore della luce.

Fig. 4: Messa in moto dell'aspiratore con un interruttore a parte.

EDM-80 NT

Modelli dotati di accensione ritardata (temporizzatore fisso di circa 8 minuti).

L'accensione ritardata permette che l'apparecchio continui a funzionare per il periodo determinato, dal temporizzatore una volta chiuso l'interruttore (fig.5).

Lo schema fig.6 mostra come collegare l'apparecchio con temporizzatore affinché venga azionato attraverso l'interruttore della luce.

Istruzioni d'uso

Questo prodotto è utilizzabile da bambini con almeno 8 anni di età o superiore e da persone con capacità fisiche, sensoriali o mentali ridotte o che mancano di esperienza e conoscenza del prodotto, se sono stati supervisionati o formati appropriatamente rispetto all'uso dell'apparato in maniera sicura e comprendendo i rischi che implica. I bambini non devono giocare con questo apparato. La pulizia e la manutenzione da parte

dell'utente non dovrebbero essere fatte dai bambini senza supervisione.

Manutenzione

Prima di manipolare il ventilatore, assicurarsi che lo stesso sia scollegato dalla rete di alimentazione. È necessaria solo una pulizia periodica dell'aspiratore con uno straccio imbevuto di un detersivo leggero.

Assistenza tecnica

Il servizio tecnico della S&P offre una adeguata assistenza per la risoluzione di eventuali problemi. In caso di anomalie nel funzionamento del ventilatore si, prega di segnalare alla nostra sede inviando eventualmente il prodotto per una revisione e/o riparazione.

Qualsiasi manipolazione al prodotto effettuata da personale non autorizzato dalla S&P ci obbliga all'annullamento della garanzia.

(S&P si riserva il diritto di introdurre modifiche senza preavviso)

SWEDISH

EDM-80N frAnluftsflakt

Samtliga flaktar i EDM-80N-serien är CE-märkta och har tillverkats av S&P som är ISO 9001 certifierad.

Flakten skall kontrolleras enligt följande, vid upppackning och före installation:

1. Att den ej har några transportskador eller andra synbara fel.
2. Att det är rätt storlek.
3. Att det är rätt modell.

Att spänning och frekvens överensstämmer mellan flaktens märkskylt och nätet.

Installation

MYCKET VIKTIGT: Se till att strömmen är avslagen fram till flakten innan den elektriska installationen utförs.

Figur 1

1. Front/skyddsgaller
2. Skruv
3. Kopplingsplint
4. Utlopp
5. Kabelgenomföring

EDM-80N flaktarna kan installeras både i tak och vägg.

Flakten kan anslutas till en egen, till en central ventilationskanal eller direkt ut till ett angående utrymme (Fig. 2).

Flakten kan monteras i tak och vägg med hjälp av skruvar och gummi detaljer som bifogas i kartongen.

Gör ett hål i taket eller väggen med en

diameter på 100 mm.

Om flakten skall installeras direkt till en spirorör använd ett spirorör med en diameter på 100 mm.

Skruva bort de två skruvarna som håller fast fronten (1).

Kontrollera att det inte är några stopp i ventilationskanalen samt att vingen på flakten kan rotera fritt.

Skruva fast flakten i väggen. Dra den elektriska kabeln genom kabelgenomföringen (5).

Gör den elektriska inkopplingen enligt nedan och montera frontenskyddsgalleret (1) och sedan dra åt skruvarna (2).

Elektrisk installation

OBS! Skall utföras av behörig elektriker. Felaktig installation kan medföra livsfara samt brandrisk.

EDM-80N -flaktarna är avsedda för enfasanslutning samt spänning och frekvens enligt märkskylten på flakten. Flaktarna är dubbelisolerade (Klass II) och behöver därför ej skyddsjordas.

Den tvåpoliga brytaren som används för inkopplingen av flakten skall ha minst 3 mm brytaravstånd.

Den elektriska kabeln måste gå genom kabelgenomföringen (5).

När kabeln blivit indragen till flakten skall den anslutas på kopplingsplinten enligt nedan, beroende på modell.

EDM-80N

Använd följande kopplingsdiagram:

Fig. 3: Anslutning via strombrytare för belysning.

Fig. 4: Anslutning via separat strombrytare.

EDM-80NT

Modellen T ar utrustad med tidsfordrojing (8 minuter).

Tidsfordrojningen innebar att flakten folt-satter att ga under viss tidsperiod efter det att flakten stangts av (fig. 5).

Kopplingsdiagramet enligt fig. 6 visar anslutning via strombrytare for belysningen.

Anvandarinstruktioner

Denna apparat får användas av barn från åtta år och uppåt och av personer med nedsatt fysisk eller mental förmåga och kunskap, detta om de är under uppsyn eller instruerande huruvida användning på ett säkert sätt ska ske och om de förstå riskerna. Barn ska inte leka med apparaten. Rengöring och användarunderhåll ska inte göras av barn utan tillsyn.

Underhall

Se till att strømmen ar avslagen fram till flakten innan inspektion av flakten paborjas

Enheten ar underhallsfn. Flakten skall endast periodvis torkas av utvandigt med en fuktad trasa.

Service

Vi rekommenderar att du ej monterar isar nagra andra delar an de namnda i denna instruktion.

Eventuell paverkan av andra delar upphaver automatiskt garantin pa flak-

ten. Om du upptacker nagra fel eller har andra problem med flakten kontakta din flaktleverantor.

EDM-80N aksialventilatorer

EDM-80N serien af ventilatorer er fremstillet efter de høje produktions- og kvalitetstandarde, der er fastlagt i den internationale kvalitetsstandard ISO 9001. Alle komponenter er blevet kontrolleret, og alle de færdige produkter er blevet testet individuelt ved slutningen af fremstillingsprocessen.

Ved modtagelse af varen anbefales det at kontrollere følgende:

1. At det er den korrekte størrelse
2. At det er den korrekte model
3. At specifikationerne på mærkepladen svarer til de krævede: spænding, frekvens

Installation skal udføres i overensstemmelse med stærkstrømsreglementet.

Installation

VIGTIGT! For ventilatoren installeres, og ledningerne tilsluttes, skal du sikre, at netspændingen er slået fra.

Fig: 1

1. Beskyttelsesrist
2. Fastsædningsskruer
3. Tilslutningsklemmer
4. Afgang
5. Kabelindgang

EDM-80N er velegnet til væg- eller loftsmontage og kan enten lede luften direkte eller via et enkelt afbryder (se- fig. 2)

Ventilator kan monteres på væggen eller

loftet ved hjælp af de 2 medfølgende gummiblokke og skurere.

Bor et hul i væggen eller loftet på 100 mm i diameter.

Hvis ventilatoren skal installeres med et enkelt afbryder, skal der anvendes en standard ventilationskanal med en diameter på 100 mm.

Las de to fastspændingsskruer til risten (1).

Kontrollér, at der ikke er nogen hindringer for luftstrømmen, og at blæserhjulet kan dreje frit. Gør ventilatoren fast til væggen, således at den sidder helt lige for at undgå støj eller problemer med rotation af blæserhjulet. For kablet ind gennem kabelindgangen (5), og fastgør det til væggen, så at fastspændingsskruen sidder ovenpå.

Tilslut de elektriske ledninger som beskrevet nedenfor, og monter derpå beskyttelsesristen (1), og fastspænd skruen (2).

Elektrisk tilslutning

EDM-80N er en ventilator, der er konstrueret til 230 V. med spænding og frekvens som angivet på ventilatorens mærkeplade. Ventilatorene er dobbelt isoleret (klasse II), og det er derfor ikke nødvendigt med en jordforbindelse.

Den elektriske installation skal omfatte en topole afbryder med en kontaktafstand på mindst 3 mm.

EDM-80N

Til disse modeller anvendes følgende

diagrammer:

Fig. 3: Tilslut ventilatoren via lyskontakten

Fig. 4: Tilslut ventilatoren via en uafhængig kontakt.

EDM-80NT

Disse modeller er forsynet med en timer. Ved hjælp af timeren kan ventilatoren fortsætte med at køre i den indstillede periode, efter at der er slukket for kontakten (fig. 5).

Fig. 6 viser, hvordan ventilatoren forbindes med timeren ved at bruge samme kontakt som t1 i lingen.

Bruger Info

Dette apparat må ikke benyttes af børn under 8 år, eller af personer med nedsatte fysiske, mentale eller motoriske evner uden vejledning af en myndig person. Børn må ikke lege med dette apparat. Børn må ikke udføre rengøring eller vedligehold af dette apparat uden opsyn af en voksen.

Vedligeholdelse

Ventilatoren kræver kun periodisk rengøring med en klud. der er let præpareret med et mildt rengøringsmiddel.

Eftersalgsservice

Vi anbefaler, at man ikke prøver at demontere eller fjerne andre komponenter end de nævnte, da Thermex garantien automatisk bortfalder, hvis der er pillet ved ventilatoren. Kontakt forhandleren ved konstatering af fejl.

(Thermex forbeholder sig ret til at ændre specifikationer uden varsel.)

Wentylatory osiowe EDM-80N

Wentylatory osiowe, wyciągowe serii EDM-80N są produktami wysokiej jakości wykonanymi zgodnie z międzynarodowym standardem ISO 9001. Wszystkie komponenty są sprawdzane, a produkt finalny kontrolowany pod koniec procesu produkcji.

Po otrzymaniu wentylatora prosimy o sprawdzenie:

1. Czy wielkość wentylatora jest prawidłowa.
2. Czy model wentylatora jest prawidłowy.
3. Czy dane na tabliczce znamionowej odpowiadają parametrom zadanyemu (napięcie, częstotliwość prądu itd.)

Podłączenie instalacji elektrycznej powinno być wykonane przez wykwalifikowany i upoważniony do tego personel, zgodnie z odpowiednimi regulacjami prawnymi obowiązującymi w Polsce.

Instalacja

UWAGA! Przed rozpoczęciem montażu wentylatora odłącz zasilanie prądu od instalacji elektrycznej!

Fig. 1:

1. Kratka ochronna
2. Śruba mocująca
3. Kostka przyłączeniowa
4. Wylot
5. Doprowadzenie kabla

Wentylatory typu EDM-80N są przystosowane do montażu w ścianie lub suficie

i mogą być podłączane do indywidualnego (Fig. 2).

Urządzenie może być przymocowane do ściany przy użyciu załączonych 2 kołków rozporowych i wkrętów.

W przypadku montażu bezpośrednio w ścianie lub suficie należy wykonać otwór o średnicy 100 mm. Jeżeli wentylator ma być zmontowany z kanałem wentylacyjnym należy użyć standardowego kanału o średnicy 100 mm.

Odkrecając śruby mocujące należy zdjąć kratkę (1).

Należy się upewnić, czy kanał wentylacyjny nie jest zablokowany i czy wirnik wentylatora obraca się bez przeszkód. Mocowanie wentylatora powinno być pewne, zapobiegające powstawaniu wibracji i umożliwiające swobodne obracanie wirnika. Kabel zasilający należy doprowadzić przez wejście (5) i zamontować do ściany tak aby śruba (2) była powyżej.

Podłączenie elektryczne wykonać zgodnie z niżej przedstawionym opisem, następnie zamontować kratkę ochronną (1) odkrecając ją śrubą mocującą (2).

Instalacja elektryczna

Wentylator EDM-80N jest przeznaczony do zasilania prądem zmiennym, jednofazowym (napięcie i częstotliwość jak na tabliczce znamionowej). Posiada zabezpieczenie przed porażeniem prądem w klasie II, nie wymagają podłączenia uziemienia.

Przewód elektryczny musi być doprowadzony do wentylatora przez wejście (5). Przewód należy podłączyć zgodnie ze schematem odpowiednim dla wybranego modelu.

EDM-80N

Instalacja elektryczna należy wykonać zgodnie z następującymi schematami:

Fig. 3: Podłączenie wentylatora do wyłącznika światła.

Fig. 4: Podłączenie wentylatora do niezależnego wyłącznika.

EDM-80NT

Powyższe modele wyposażone są w wyłącznik czasowy (timer - 8 minut) pozwalający na pracę wentylatora przez pewien czas po wyłączeniu (fig.5).

Fig. 6 przedstawia schemat podłączenia do wyłącznika światła.

Instrukcje użytkownika

Niniejszy sprzęt może być użytkowany przez dzieci w wieku co najmniej 8 lat i przez osoby o obniżonych możliwościach fizycznych, umysłowych i osoby o braku doświadczenia i znajomości sprzętu, jeżeli zapewniony zostanie nadzór lub instruktaż. Jedynym sposobem użytkowania sprzętu w bezpieczny sposób, tak aby związane z tym zagrożenia były zrozumiałe. Dzieci nie powinny bawić się sprzętem. Dzieci bez nadzoru nie powinny wykonywać czyszczenia i konserwacji sprzętu.

Konserwacja

Przed rozpoczęciem czynności konserwacyjnych należy odłączyć zasilanie

od wentylatora.

Wentylatory wymagają tylko okresowego wyszczerzenia przy użyciu ściereczki i delikatnego detergentu.

Montaż wentylatora w sposób niezgodny z instrukcją, oraz praca wentylatora w stanie zdemontowanym są zabronione. Próby samodzielnej naprawy powodują utratę gwarancji.

W przypadku wystąpienia uszkodzenia urządzenia prosimy o kontakt z punktem sprzedaży.

(S&P zastrzega sobie prawo do zmian parametrów konstrukcyjnych bez uprzedzenia.)

ČESKY

EDM-80N axiální odsávací ventilátory

Rada axiálních odsávacích Ventilátoru EDM-80N Je Vyrobená podle vysokých standardu platných pro výrobu a kvalitu a je sledována mezinárodním standardem kvality ISO 9001. Veškeré komponenty ventilátoru jsou kontrolovány a každý finální výrobek je individuálně testován na konci výrobního procesu. Při obdržení Vámi vám doporučujeme předkontrolovat následující:

1. zda se jedná o správnou velikost
2. zda se jedná o správný model
3. zda hodnoty uvedené v M typovém štítku odpovídají předpokládaným hodnotám: napětí, kmitočet . . .

Instalace musí být provedena v souladu s elektrotechnickými normami platnými ve vaší zemi.

Instalace

DULEZITE: Před montáží a zapojením ventilátoru zajistíte odpojení přívodu napájecího napětí.

Obrázek 1:

1. ochranná mřížka
2. upevňovací šroub
3. připojovací svorky
4. vyvod se zpětnou klapkou
5. průchodka pro kabel

EDM-80N je vhodný pro montáž na stěnu nebo strop a může být instalován s vytápěním přímo do volného prostoru nebo do potrubního systému (viz ob. 2). Ventilátor lze montovat na stěnu nebo

strop pomocí 2 pryžových podložek a dodávaných šroubů.

Ve stěně nebo stropu je nutné připravit otvor s průměrem 100 mm.

Pokud se ventilátor instaluje do potrubí, použijte se standardní trubka s průměrem 100 mm.

Demontujte dva šrouby na ochranné mřížce (1).

Zkontrolujte, že ve směru průtoku vzduchu nejsou žádné překážky a že se bezpečné kolo může volně otáčet.

Upevníte ventilátor do stěny tak, aby nedocházelo k jeho deformaci, která by zvýšila hloučinnost nebo měnící otáčecí bezpečného kola.

Kabel napájecího napětí vedte přes kabelovou průchodku (5) a upevníte kabel ke stěně tak, aby byl upevňovací šroub nahore (2).

Připojte elektrickou přípojku podle Nizozemských předpisů, potom DULEZITE: Před montáží a následně uvedených předpisů, potom namontujte ochrannou mřížku (1) a utáhněte šroub (2).

Elektrické připojení

EDM-80N je odsávací ventilátor konstruovaný pro jednofázové napájení s hodnotami napětí a kmitočtu uvedenými na typovém štítku přístroje. Přístroj je vyroben s dvojitou elektrickou izolací (trída II) a proto není nutné připojovat uzemnění.

Elektrická instalace musí zahrnovat Dvoupolový spínač s minimální vzdáleností kontaktu 3mm.

Elektrický pripojovací kabel je nutné vést do EDM-80N přes kabelovou průchodku (5).

Po zasunutí kabelu připojte přístroj podle elektrického schématu zapojení použitého pro zvolený model.

EDM-80N

Pro tyto modely použijte následující schémata:

Obr. 3: Ovládání ventilátoru společně se světlem.

Obr. 4: Ovládní ventilátoru samostatným vypínačem.

EDM-80NT

Tyto modely jsou vybaveny časovačem. Časovač umožňuje ventilátoru pokračovat v činnosti po nastavenou dobu, ještě po jeho vypnutí vypínačem (obr. 5).

Obr. 6: Ovládání ventilátoru s časovačem společně se světlem. Časovač je pevně nastaven na 8 minut.

Ávod s pokyny

Tento spotřebič nesmí používat děti mladší 8 let a osoby se sníženými fyzickými, senzorickými i mentálními schopnostmi nebo osoby s nedostatečnou zkušeností a znalostmi, pokud nejsou pod dozorem zodpovědné osoby nebo pokud jim taková osoba nedala dostatečné instrukce, které zajistí bezpečné užívání spotřebiče a pochopení rizik s tím spojených. Uživatel musí zajistit, aby si se spotřebičem nehrály děti a údržba spotřebiče nesmí být prováděna dle pokynů bez dozoru.

Údržba

Před zahájením údržby zajistěte, aby byl přístroj odpojen od napájecího napětí. Odsávací ventilátory vyžadují pouze pravidelné čištění hadrikem lehce navlhčeným jemným čisticím prostředkem.

Servis

Doporučujeme, abyste se nepokoušeli ventilátor rozebírat nebo demontovat některé díly kromě uvedených, protože jinak automaticky zaniká záruka S&P. Pokud zjistíte jakoukoliv závadu, kontaktujte prodejce SBP.

(S&P si vyhraduje právo na změnu technických údajů i bez upozornění).

**Осевые вытяжные вентиляторы
серии EDM-80N**

Вентиляторы серии EDM-80N изготавливаются в соответствии с международным стандартом контроля качества ISO 9001.

После изготовления все вентиляторы проходят обязательную проверку.

При получении вентилятора рекомендуем вам проверить следующее:

- что это именно та модель, которая вам нужна;
- вентилятор обладает необходимой вам производительностью и размерами;
- характеристики вентилятора, указанные на его табличке, соответствуют вашим требованиям и условиям эксплуатации (например: напряжение, фазность, частота...).

Подключение вентилятора к сети электропитания должно производиться специально обученным и аттестованным персоналом, имеющим на это разрешение, в соответствии с «Правилами устройства электроустановок» и правилами техники безопасности.

Установка

ВАЖНО: Перед установкой и подключением вентилятора, проверьте, чтобы кабель подвода электропитания был обесточен.

Рис.1 / Fig.1:

- 1- Защитная решетка
- 2- Фиксирующий винт
- 3- Колодка подключения электропитания

4- Патрубок выхода воздуха (с обратным клапаном)

5- Кабельный ввод

Вентилятор серии EDM-80N предназначен для настенной или потолочной установки. Выброс воздуха может осуществляться непосредственно на улицу, в индивидуальный воздушный канал или в центральный воздушный канал (Рис.2 / Fig.2).

Вентилятор крепится на стене или потолке при помощи двух шурупов и резиновых шайб (входят в комплект).

Сделайте отверстие в стене или потолке диаметром 100 мм. Если вентилятор устанавливается с индивидуальным воздуховодом, используйте стандартный воздуховод диаметром 100 мм.

Отверните фиксирующий винт (2) и снимите решетку (1). Убедитесь, что в вентиляторе и в воздушном канале нет посторонних предметов, и что крыльчатка вентилятора свободно прокручивается от руки.

Установите вентилятор на стену или потолок и отрегулируйте положение его оси так, чтобы избежать образования шума и не затруднять вращение рабочего колеса.

Проверьте, чтобы обратный клапан свободно открывался и не был поврежден при транспортировке.

Вставьте кабель в кабельный ввод (5), затем закрепите вентилятор так, чтобы фиксирующий винт (2) находился сверху.

Подключите кабель электропитания к колодке на вентиляторе, в соответствии с одной из приведенных схем. Затем установите защитную решетку (1) на место и зафиксируйте ее, закрутив фиксирующий винт (2).

Подключение вентилятора к сети электропитания

Вентиляторы серии EDM-80N комплектуются однофазными электродвигателями, параметры напряжения и частоты тока, для которых предназначен вентилятор, указаны на корпусе вентилятора.

Вентиляторы изготавливаются с двойной электроизоляцией (Класс II), поэтому они не требуют заземления.

Подвод электропитания должен осуществляться через двухполюсный автоматический выключатель с зазором между контактами не менее 3 мм.

Электрический кабель должен входить в вентилятор через кабельный ввод (5). После прокладки кабеля подключите его к колодке на вентиляторе, в соответствии с одной из приведенных схем.

EDM-80N

Для данной модели используйте следующие схемы подключения:

Рис.3 / Fig.3 – Включение вентилятора при включении света.

Рис.4 / Fig.4 – Включение вентилятора независимым выключателем.

EDM-80NT

Модели оснащены таймером. Таймер позволяет вентилятору продолжать работу в течение 8 минут, после выключения. На Рис.5/Fig.5 приведена схема подключения данного вентилятора через независимый выключатель, на Рис.6/Fig.6 – через выключатель света.

Обслуживание

Перед проведением обслуживания, проверьте, чтобы вентилятор был выключен, кабель подвода электропитания обесточен.

- Рекомендуется проводить регулярную чистку вентилятора мягкой тканью, смоченной не абразивным моющим средством.
- Не используйте для обслуживания вентилятора водяные или паровые мойки высокого давления.

ВАЖНО

- Не рекомендуется разбирать или заменять любые части устройства самостоятельно, поскольку это автоматически приведет к аннулированию заводской гарантии.
- В случае неисправности оборудования необходимо обратиться к официальному представителю компании Soler&Palau в вашем регионе.
- Компания Soler&Palau оставляет за собой право вносить изменения в конструкцию оборудования без предварительного уведомления.



S&P SISTEMAS DE VENTILACIÓN, S.L.U.

C. Llevant, 4 - Polígono Industrial Llevant
08150 Parets del Vallès - Barcelona - España
Tel. +34 93 571 93 00 - Fax +34 93 571 93 01
www.solerpalau.com



Ref. 0288105042

