

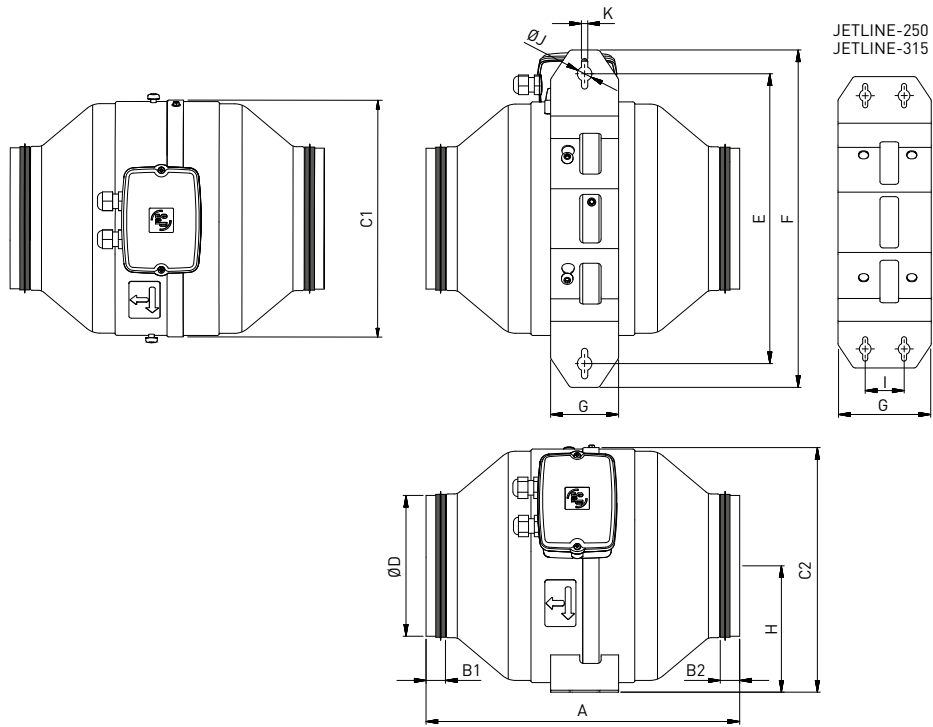


JETLINE ECOWATT

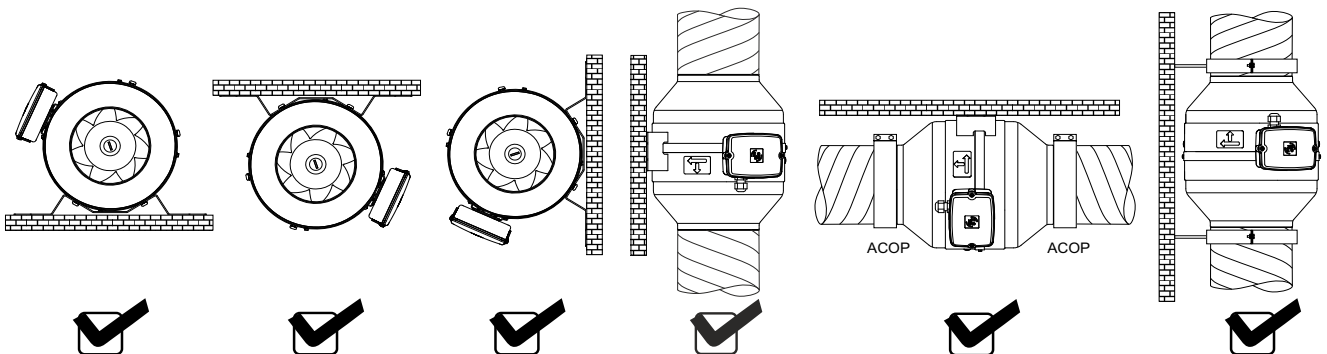
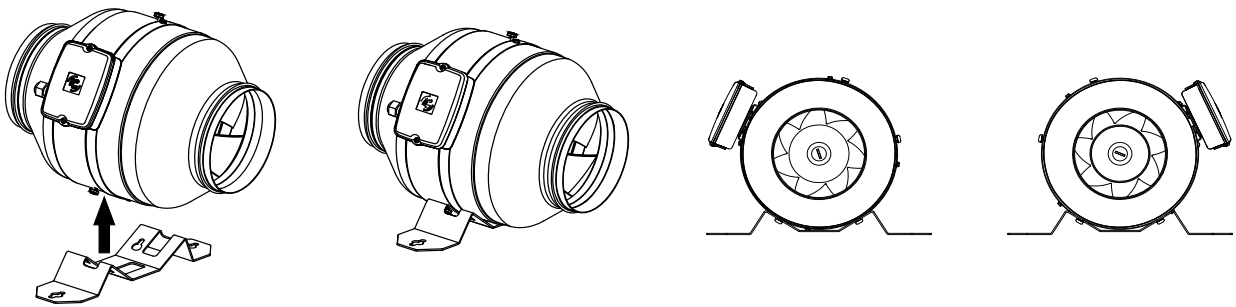


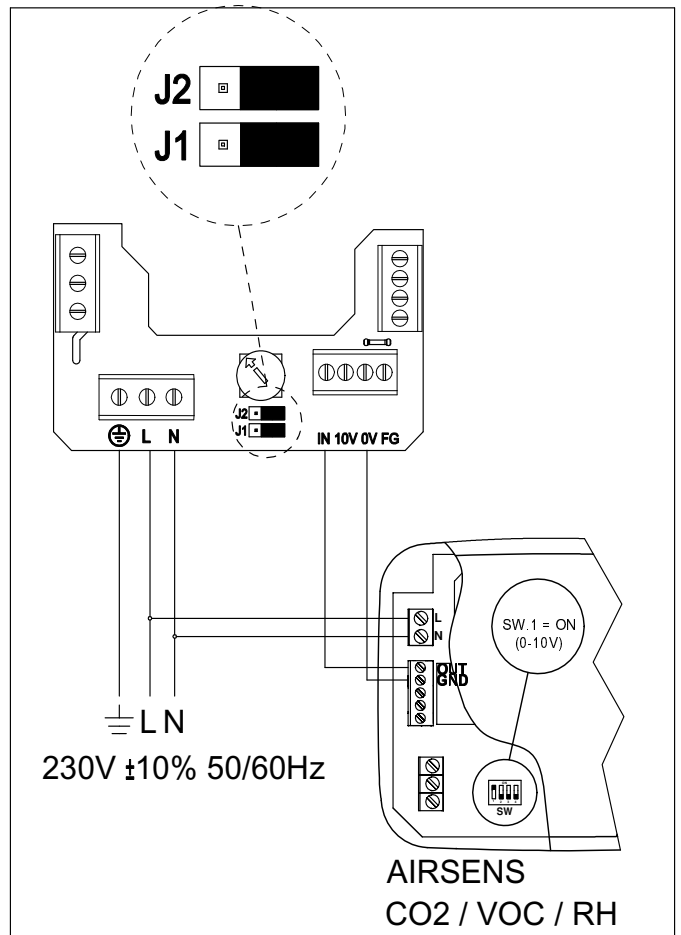
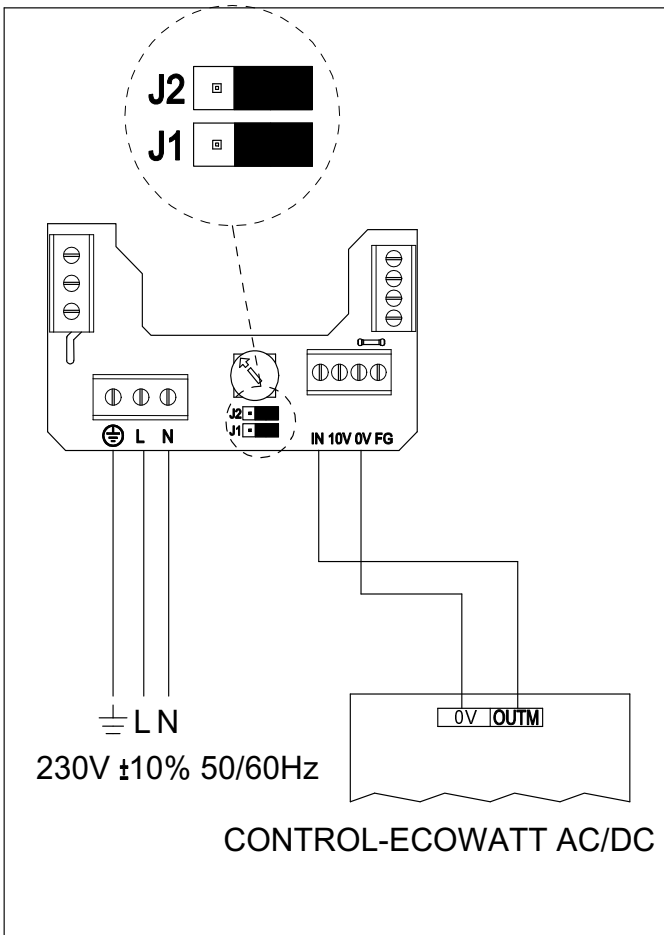
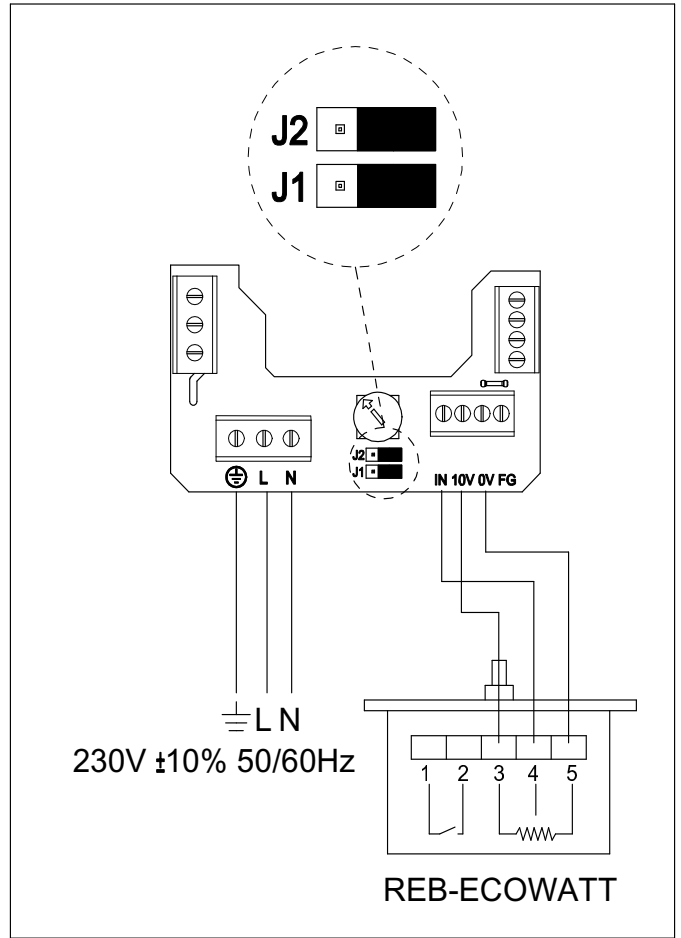
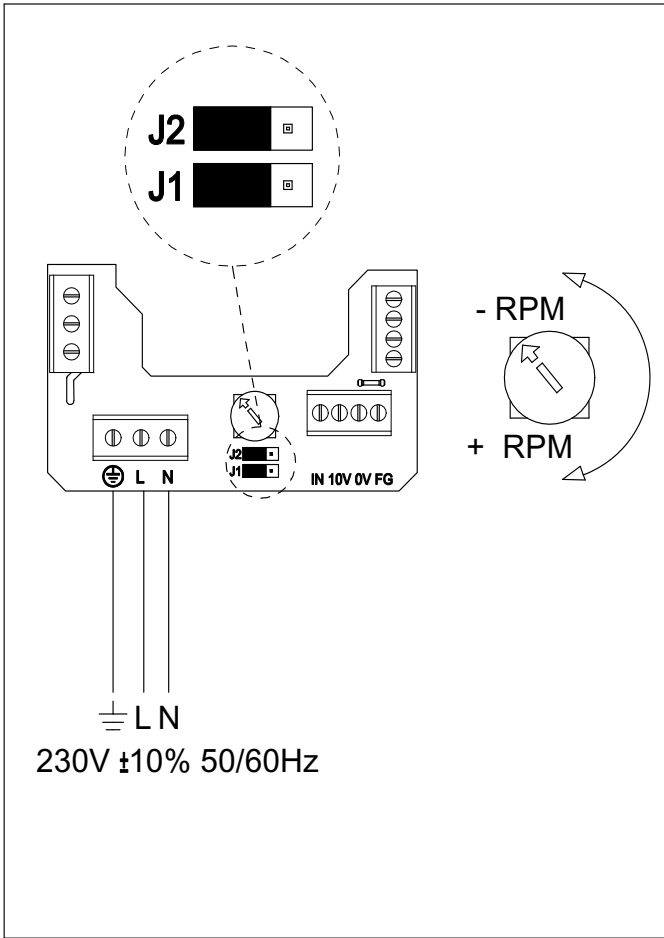
ES EN FR DE NL PT IT CS SV DA PL
RO RU HU BG LV UK TR GR AR ZH





Model	A	B1	B2	C1	C2	ØD	E	F	G	H	I	ØJ	K	kg
JETLINE-100	276	15	15	181	190	95	256	306	70	98	-	15	6,5	3
JETLINE-125	279	15	15	206	214	120	265	315	70	111	-	15	6,5	3,4
JETLINE-150	323	20	20	243,5	252	145	298,5	348	70	130	-	15	6,5	4,5
JETLINE-160	323	20	20	243,5	252	155	298,5	348	70	130	-	15	6,5	4,5
JETLINE-200	322	30	30	273	281	195	320	369	100	144,5	-	15	6,5	5,6
JETLINE-250	329	20	30	293	301	245	326	375	120	154,3	50	15	6,5	6,5
JETLINE-315	369	20	33	322	331	310	357,5	407	120	170	50	15	6,5	8,9





Este manual de instrucciones contiene información importante y debe ser leído detenidamente por personal cualificado antes de cualquier manipulación, transporte, inspección o instalación del producto. Se aportó toda la atención a la preparación de estas instrucciones y de la información dada, sin embargo, es responsabilidad del instalador asegurarse que el sistema es conforme a los reglamentos nacionales e internacionales en vigor, particularmente los relacionados con la seguridad. El fabricante, Soler & Palau Sistemas de Ventilación SLU no se responsabiliza de las roturas, accidentes u otros problemas debidos a la falta de atención de las instrucciones contenidas en este manual.

Los ventiladores objetos de este manual han sido fabricados respetando rigurosas reglas de control de calidad como la norma internacional ISO 9001. Una vez el producto instalado, este manual tiene que entregarse al utilizador final.

RECOMENDACIONES

Todo trabajo, incluyendo el transporte, la instalación, el control, el mantenimiento, el reemplazo de los recambios, la reparación y la gestión de final de vida del producto tiene que ser efectuado por personas competentes y supervisado por la dirección competente. Antes de manipular este aparato, asegurarse que esta desconectado de la red eléctrica aun estando parado.

No utilizar este aparato en atmósferas explosivas o corrosivas.

El comprador, el instalador, el usuario, es responsable de vigilar que este ventilador esté instalado, utilizado y mantenido por personal cualificado, aplicando todas las precauciones de seguridad en vigor, como los reglamentos y normas aplicables exigidas en el país.

Ropa de protección, equipamiento de seguridad, protecciones del oído y herramientas especiales pueden ser necesarios para la instalación y el mantenimiento.

Este ventilador ha sido diseñado y fabricado en conformidad a las Directivas CE. Accesorios de protección y de seguridad están disponibles en el catálogo S&P según las necesidades de la instalación.

Este manual de instrucciones está sujeto a modificaciones debidas a los desarrollos técnicos del ventilador; las imágenes y los dibujos pueden ser representaciones simplificadas. De las mejoras y modificaciones del ventilador pueden resultar ligeras diferencias en las representaciones del manual. S&P se reserva el derecho de revisar el producto sin previo aviso.

La temperatura ambiente de trabajo del ventilador no tiene que superarse. Se sitúa generalmente entre -20°C et +40°C, salvo indicaciones contrarias.

Permitir el libre acceso al ventilador para las inspecciones, el mantenimiento y las reparaciones.

El usuario es responsable del mantenimiento del ventilador especialmente si el polvo o materiales se pueden acumular en el ventilador.

No quitar las rejillas de protección ni abrir las puertas de inspección cuando el ventilador está funcionando.

Si el ventilador se utiliza en ambientes con una humedad relativa superior al 95% consulte previamente con un Servicio Técnico de S&P.

Se deben tomar precauciones para evitar un retorno hacia el interior de la habitación de gas procedente del tubo de evacuación de los aparatos de gas u otros aparatos que quemán combustible.

Los riesgos siguientes han sido identificados y tienen que considerarse:

- Una instalación u aplicación incorrecta representa un riesgo para la seguridad.
- Velocidad de rotación: está indicada en la placa del ventilador. Nunca sobrepasar esta velocidad.
- Sentido de rotación de la hélice/rodete: generalmente indicado en el ventilador con una flecha. No hacer girar en sentido contrario.
- Temperaturas de funcionamiento: indicadas en la placa del ventilador. No sobrepasar los límites.
- Cuerpos extraños: asegurarse que no quede ningún objeto o restos de materiales de montaje en el área del ventilador que puedan ser

aspirados o desplazados. Si el ventilador está conectado a conductos comprobar que estén limpios antes de conectarlos.

- Riesgos eléctricos: no sobrepasar los valores indicados en la placa de características, comprobar que la conexión a tierra se ha efectuado correctamente y verificar regularmente los valores cada seis meses.
- Protección térmica: tiene que ser operacional y nunca desconectada.
- Los medios de desconexión deben estar incorporados en el cableado fijo de acuerdo con las normas de cableado. Se debe proporcionar un dispositivo de desconexión externo, que funcionará como el dispositivo de desconexión "designado", y
 - 1) Deberá desconectar la "Línea", mientras que la desconexión del "Neutro" es opcional;
 - 2) Su posición OFF deberá estar claramente indicada;
 - 3) No colocar el equipo de forma que sea difícil manejarlo; y
 - 4) El dispositivo de protección debe ser de al menos 10A, 250V, curva Tipo C.

TRANSPORTE, MANIPULACIÓN

El embalaje de este aparato, ha sido diseñado para soportar las condiciones normales de transporte y protegerlo contra la suciedad. No se debe transportar el aparato fuera de su embalaje original ya que podría deformarse o deteriorarse.

No aceptar un aparato que no esté contenido en su embalaje original o que muestre signos de haber sido manipulado.

Evitar choques y caídas. No colocar peso excesivo encima del embalaje. Nunca levantar un aparato asíéndolo por los cables, la caja de bornes, la hélice o rodete ni por la reja de protección.

Al manipular productos pesados, use elementos de elevación adecuados para evitar dañar a las personas o al propio producto.

El sistema de elevación debe ser seguro y adaptado al peso y tamaño del producto de manejar. Se necesita una atención especial para las unidades de ventilación que tienen riesgo de deformarse o de volcarse. Una vez depositado el ventilador, debe colocarse sobre una superficie plana para evitar la deformación.

ALMACENAJE

El almacenaje del producto debe realizarse en su embalaje original y en un lugar seco y protegido de la suciedad, de la humedad, de la corrosión y con diferencias importantes de temperaturas.

Si son accesibles, se recomienda que la entrada y la descarga del ventilador estén tapadas para evitar entrada de cuerpos extraños.

INSTALACIÓN

Antes de manipular el ventilador, asegúrese de que está desconectado de la red, aunque ya esté parado y de que nadie pueda ponerlo en marcha durante la intervención.

Antes de empezar la instalación, asegurarse que el ventilador este adaptado para la aplicación. Comprobar que la estructura en la que está instalado es lo suficientemente resistente para soportar el aparato en funcionamiento a su máxima potencia.

Utilizar todas las fijaciones. El ventilador tiene que posicionarse en una base sólida, nivelada y respetando el sentido del aire.

Prever todos los accesorios necesarios para un montaje correcto y seguro, fijaciones, antivibradores, rejillas de protección, etc...

Los acoplamientos elásticos tienen que ir tensados para no crear perturbaciones en flujo de aire sobre todo en aspiración del ventilador.

Una vez puesto en servicio, el aparato debe cumplir con las Directivas siguientes:

- Directiva Baja Tensión 2014/35/EU
- Directiva de Máquinas 2006/42/CE
- Directiva de Compatibilidad Electromagnética 2014/30/EU
- Directiva ROHS 2011/65/EU

PUESTA EN SERVICIO

- Comprobar que los valores de tensión y de frecuencia de la red eléctrica son iguales a los valores indicados en la placa de característica (máxima variación de tensión $\pm 10\%$).
- Comprobar que la conexión a tierra, las conexiones a terminales, las estanqueidades en las entradas de cables se han efectuado correctamente.
- En acuerdo con la Directiva de máquinas, si el ventilador es accesible al utilizador y existe un riesgo para su salud, deberán instalarse protecciones adecuadas (ver catálogo S&P).
- Comprobar que las partes móviles actúan libremente sin molestias.
- Comprobar que no hay restos de materiales de montaje ni cuerpos extraños que puedan ser aspirados ni en el área del ventilador ni en los conductos.
- Comprobar que todos los soportes están bien fijados y no dañados.
- Proteger la zona de trabajo y poner en marcha el motor.
- Comprobar que el sentido de giro de la hélice y del flujo de aire es correcto.
- Comprobar que no se perciben vibraciones anómalas, que los consumos no sobrepasan los valores indicados en la placa del ventilador.
- Después de dos horas de funcionamiento, comprobar que todas las fijaciones siguen apretadas.

MOTORES ELÉCTRICOS

Para la conexión eléctrica, seguir las indicaciones del esquema de conexiones indicado en las instrucciones o en la caja de bornes del motor.

La mayoría de los ventiladores S&P se suministran con prensaestopas adaptados a cables generalmente utilizados en las instalaciones eléctricas. Sin embargo, si el instalador utiliza un cable necesitando un cambio de prensaestopa, S&P no suministra alternativa. El instalador es responsable de la buena colocación del cable y prensaestopas con la aplicación y en conformidad con los reglamentos del país. Asegurarse que las protecciones térmicas están conectadas y operacionales.

Asegurarse que el sistema es seguro en caso de corte de suministro eléctrico del ventilador. Asegurarse que no haya riesgo de sobrecalentamiento de componentes (baterías eléctricas,...). Prever precauciones al arranque del ventilador después de un corte de suministro eléctrico.

La mayoría de los motores están equipados con rodamientos engrasados de por vida.

MANTENIMIENTO, REPARACIONES

El mantenimiento y las reparaciones del producto tienen que ser efectuados por personal competente y conforme a las normas locales e internacionales. Antes de manipular este aparato, asegurarse que está desconectado de la red eléctrica aunque esté parado y que nadie pueda ponerlo en marcha durante la intervención.

Es necesaria una inspección regular del aparato. La frecuencia de la misma, debe ser en función de las condiciones de trabajo para evitar la acumulación de suciedad en hélices, rodets, motores y rejillas que podría entrañar riesgos y acortaría sensiblemente la vida del mismo. El procedimiento de verificación debe ser función de las condiciones de uso.

En todos los trabajos de mantenimiento y reparación, deben observarse las normas de seguridad vigentes en cada país. En las operaciones de limpieza tener mucha precaución de no desequilibrar la hélice o turbina.

Prestar más atención a los ruidos, vibraciones o temperaturas inhabituales. Si se detecta un problema, el ventilador tiene que pararse inmediatamente para determinar la causa.

El estado de las hélices o rodets tiene que comprobarse regularmente a fin de evitar riesgos de desequilibrio y vibraciones.

RECAMBIOS

No empezar a trabajar hasta que los procedimientos de seguridad hayan sido leídos, entendidos y activados correctamente.

Asegurarse que el personal es competente para el trabajo requerido, que los recambios son correctos para la aplicación, que las herramientas y los materiales utilizados son adecuados y sin peligro para el entorno.

Identificar los componentes y las fijaciones que se tienen que desmontar así como su situación para volver a colocarlos en el mismo sitio.

Marcar los tornillos y los ajustes utilizados. Esto es importante en la fijación del motor donde se utilizan calzos para asegurar el centrado de la hélice o rodete.

INSTALACIÓN CORRECTA

Los ventiladores tienen que instalarse de tal manera que la entrada de aire quede bien dimensionada y no obstruida, y que el flujo de aire a la descarga no sea excesivamente turbulento. Todas las turbulencias afectan de manera negativa a las prestaciones del ventilador.

PUESTA FUERA DE SERVICIO Y RECICLAJE

El desmantelamiento y reciclaje se deben realizar por personal cualificado y en cumplimiento de las normas locales e internacionales.

Desconectar el ventilador de la red de alimentación así como todo el equipo eléctrico asociado asegurándose que nadie pueda ponerlo en marcha durante la operación.

Separar el ventilador de la red de conductos de ventilación y proteger las aberturas para evitar la entrada de suciedad u otros materiales.

Desmontar y eliminar las piezas a reemplazar de acuerdo a las normas nacionales e internacionales vigentes.



La normativa CEE y el compromiso que debemos adquirir en futuras generaciones nos obligan al reciclado de materiales; le rogamos que no olvide depositar todos los elementos sobrantes del embalaje en los correspondientes contenedores de reciclaje. Si su aparato, además, está etiquetado con este símbolo, no olvide llevar el aparato sustituido al Gestor de Residuos más próximo.

El ventilador está principalmente formado por acero, cobre, ferrita, aluminio y plástico. Los componentes deberán separarse para su reciclado en las categorías siguientes:

- Acero y hierro
- Aluminio
- Metales no férricos
- Plásticos
- Materiales aislantes
- Cables
- Chatarra electrónica

Para aclarar cualquier duda con respecto a los productos S&P diríjase a la Red de Servicios Post Venta si es en territorio español o a su distribuidor habitual en el resto del mundo. Para su localización y para obtener la declaración de conformidad u otro documento de la CE, consultar la página WEB www.solerpalau.com

This instruction manual contains important information and must be read carefully by competent persons prior to any handling, transport, inspection or installation of this product. Every care has been taken in the preparation of the instructions and information; however, it is the responsibility of the installer to ensure the system complies with relevant national and international regulations, especially safety. The manufacturer, Soler & Palau Sistemas de Ventilación S.L.U. accepts no responsibility for breakages, accidents or any inconvenience caused by failure to comply with the instructions contained in this manual.

The fans referred to in this manual have been manufactured in accordance with rigorous quality control and International standard ISO 9001. Once the product has been installed, this manual to be retained by the end user.

WARNINGS

Any work including transport, installation, inspection, maintenance, service spares replacement, repair and final end of life disposal must be carried out by competent persons and supervised by competent executive. Fan equipment should be electrically isolated and locked out before any work started.

This fan must not be used in hazardous area.

The Installer, User is responsible for ensuring that the fan is installed, operated and serviced by qualified personnel, acting in accordance with all safety precautions applicable and as required by law, regulations and standards in the country applicable.

Safety protective clothing, equipment, hearing protection, and tools may be required

All fans are designed and manufactured in accordance with EC Directive. Safety guard accessories are available from S&P if required due to specific installation.

This instruction manual is subject to modifications due to further technical developments of the fan described, images and drawings may be simplified representations. Due to improvements and modifications the fan operated may differ from the representations. We reserve the right to vary the product without prior notice.

Working ambient temperature for fan equipment should not be exceeded, typically this will be within -20°C to +40°C, unless stated otherwise.

Allow safe access to fan for inspection, maintenance, replacement of parts, cleaning / housekeeping.

The user is responsible for effective maintenance, replacement of parts, cleaning, especially where dust may form inside the fan.

Do not remove safety protection guards or open access doors when the fan is in operation.

If the fan is used in atmospheres with more than 95% Relative Humidity (RH), consult the S&P Technical Service first.

Precautions must be taken to avoid the back-flow of gases into the room from the open flue of gas or other fuel-burning appliances.

The following risks have been identified for consideration:

- Installation: incorrect installation or function represents a risk to safety.
- Rotational speed: identified on fan name plate and motor. Never exceed this speed.
- Rotation of impeller: identified on fan with direction arrows. Do not run impeller in reverse.
- Working temperature: identified on fan nameplate and motor. Never exceed this range.
- Foreign bodies: ensure no risk from debris, or material that could be drawn into fan.
- Electrical risks: motor name plate data should never be exceeded, effective connection to earth, and all checked regularly every 6 months.
- Protection devices: These should always be operational and never disconnected.
- Means for disconnection must be incorporated in the fixed wiring according with the wiring rules. An external disconnecting device,

which will function as the “designated” disconnect device must be provided, and:

- 1) It shall disconnect the “Line”, while disconnection of the “Neutral” is optional;
- 2) Its OFF-position shall be clearly marked;
- 3) Not to position the equipment so that it is difficult to operate it; and
- 4) The protection current device must be at least 10A, 250V, curve Type C.

TRANSPORT, LIFTING

Fan equipment and packaging are protected from adverse atmosphere, especially water, sand, dust, vibration and excessive temperature. The packaging used for this fan has been designed to support normal transporting conditions.

The fan must always be transported in its original packaging. Do not accept delivery if the fan is not in its original packaging or shows clear signs of having been damaged.

Do not place heavy weights on the packaging and avoid impact damage. Any lifting equipment must be safe and of suitable capacity for weight and size. Special attention may be required to ensure fan assembly does not distort or tilt as weight distribution may vary.

When Fan equipment is carefully lowered or placed on a surface, be it temporary, during lifting, positioning, storage or permanent, this must be a flat surface to avoid distortion of fan casing or fan assembly.

STORAGE

Storage must be in a safe, flat, controlled environment to prevent damage, especially from water, sand, dust, moisture, corrosion, temperature. Recommend that duct connections (inflow and outflow) are closed to avoid dust/debris entering the equipment.

These data may also apply to an installed fan, which is not put into operation for extended period.

INSTALLATION

Fan equipment should be electrically isolated and locked out before any work started.

Before any installation work is started, ensure that fan equipment is correct for application. Location for installation is solid, level, flat and suitable for mounting fan assembly.

Fan should be located in position, and assembled with any accessory equipment supplied, on relevant mounting, anti-vibration mountings, safety protection guards, on a solid level base to avoid any distortion and misalignment and with correct air direction as shown on nameplate. Fan should then be leveled on any anti-vibration mountings. Flexible connectors must be taught to ensure no disruption to air flow, especially on inlet to fan.

Once ready to use, the apparatus must fulfil the following Standards:

- Low voltage Directive 2014/35/EU
- Machinery Directive 2006/42/EC
- Electromagnetic Compatibility 2014/30/EU
- ROHS Directive 2011/65/EU

START UP

- Check fan equipment name plate data is appropriate to the location electrical supply, especially Voltage, Frequency, Phase, Amps, speed are correct.
- Check earth connections, electrical terminations and terminal box lid, with any seals, if fitted, are correct.
- In compliance with Machine Directive, if the fan is accessible to operators and is a health and safety risk, adequate protection must be fitted, information for safety equipment, including guards, can be found in S&P accessories catalogue.

- Check all rotating parts have free, unobstructed movement.
- Check there are no foreign bodies inside the fan or that can be drawn into, or fall into fan.
- Check the structure is complete and has no damage.
- Check installation and area is safe and energise fan and start motor. Check that the impeller and airflow direction is correct, check current does not exceed fan equipment nameplate data.
- After two hours of operation, check that all fixings are tight and adjust if necessary.

ELECTRIC MOTORS

Electrical connections are made in accordance with connection diagram in the motor instructions and/or inside motor terminal box. Many S&P fans are supplied with a cable gland for typical electrical power cable connection, to assist installation. However, if Installer uses a cable requiring a differing cable gland, this is to be supplied by the Installer, no alternative is offered by S&P. The Installer is responsible to ensure that cable, and cable gland, are suitable and safe for application according to country regulations. Ensure system operation is safe in event of power cut/power outage/disruption to power supply. If ventilation is stopped due to disruption to power supply, ensure no risk due to excessive temperature (electrical heater). Care may be needed when restarting fan after disruption to power supply. Most motors are supplied with permanently greased or sealed for life bearings and do not require re-lubrication.

MAINTENANCE, REPAIRS

Maintenance/repairs must be carried out by competent personnel and in accordance with applicable International, National and Local regulations. Fan equipment should be electrically isolated and locked out before any work started.

Fan equipment should be regularly cleaned, frequency depending upon service load and application, but no less than every 6 months. Fan equipment for dust applications may require more frequent cleaning to ensure safe operation. Cleaning should include all areas where dust can accumulate in the fan equipment. Special attention should be made to any unusual sounds, vibration or temperature. If any problems are detected the fan equipment should be stopped immediately and cause inspected. The impeller and blades should be regularly checked for damage that could cause imbalance in the moving parts.

REPLACEMENT PARTS

Do not start working until all relevant safety procedures have been read, understood and actioned correctly.

Ensure that personnel are competent for work required, spare parts are correct for application, tools and materials to be used are available and safe for environment. Identify components, bolts, fixings to be removed, and identify location to ensure replaced in same location, this can be done by marking with number/letter/colour to bolt fixing and any associated spacing material to identify location. This is especially important for motor fixings to supports, and impeller shaft fixings to supports, where packing/spacing/shim material is used to adjust motor/impeller shaft center line, and hence final impeller position.

GOOD PRACTICE, GOOD/BAD INSTALLATION ARRANGEMENT

Fans should be installed correctly without any adverse installation effect. Typically fans should be installed so that air entry is clear, unobstructed, non-turbulent and discharge does not hinder airflow, since air turbulence adversely affects impeller performance.

PUTTING OUT OF SERVICE AND RECYCLING

Disposal must be carried out by competent personnel and in accordance with applicable International, National and Local regulations.

Isolate fan equipment and any associated electrical equipment and lock off. Remove electrical connections. Disconnect fan equipment from duct connections and cover connections with plastic sheet to prevent exposure to any residue material in fan equipment, and any contamination of ducts. Dismantle and dispose in accordance with applicable National and International laws and regulations, those parts whose service life has expired.



EEC legislation and our consideration of future generations mean that we should always recycle materials where possible; please do not forget to deposit all packaging in the appropriate recycling bins. If your device is also labeled with this symbol, please take it to the nearest Waste Management Plant at the end of its servicable life.

The fan unit is mainly made of steel, copper, ferrite, aluminium and plastic. These components should be recycling in the following categories:

- Steel and iron
- Aluminium
- Non-ferrous metals
- Plastics
- Insulating materials
- Cables
- Electronic scrap

To clarify any questions regarding S&P products contact your local distributor. For its location and to obtain the EU Declaration of Conformity and certified technical data see our web site www.solerpalau.com

Ce manuel d'instructions contient d'importantes informations et doit être lu attentivement par des personnes compétentes avant toute manipulation, le transport, l'inspection et l'installation de ce produit. Toute l'attention a été apportée à la préparation de ces instructions et des informations données, cependant, il est de la responsabilité de l'installateur d'assurer que le système est conforme aux réglementations nationales et internationales en vigueur, en particulier celles traitant de la sécurité. Le fabricant, Soler & Palau Sistemas de Ventilación SLU ne sera tenu pour responsable de la casse, des accidents ou autres problèmes dus au non-respect des instructions contenues dans ce manuel.

Les ventilateurs objets de ce manuel d'instruction ont été fabriqués en respectant de rigoureuses règles de contrôle qualité comme La norme internationale ISO 9001. Une fois le produit installé, ce manuel doit être conservé par l'utilisateur final.

AVERTISSEMENTS

Tout travail, incluant le transport, l'installation, l'inspection, l'entretien, le remplacement des pièces de rechange, la réparation et la gestion de fin de vie du produit, doit être effectué par des personnes compétentes et supervisé par la direction compétente.

Avant de manipuler cet appareil, s'assurer qu'il est débranché du réseau électrique, même s'il est arrêté.

Ne pas utiliser cet appareil dans des atmosphères explosives ou corrosives.

L'acheteur, l'installateur, l'utilisateur, est responsable de veiller à ce que le ventilateur est installé, utilisé et entretenu par du personnel qualifié, en suivant toutes les précautions de sécurité en vigueur et comme les règlements et les normes applicables dans le pays le requièrent.

Des vêtements de protection, un équipement de sécurité, des protections de l'ouïe, et des outils spéciaux peuvent être nécessaires à l'installation et l'entretien.

Ce ventilateur a été conçu et fabriqué conformément aux Directives CE. Des accessoires de protection et de sécurité sont disponibles si nécessaire auprès de S&P, selon les besoins de l'installation.

Ce manuel d'instruction est sujet à modification en raison des développements techniques du ventilateur; les images et les dessins peuvent être des représentations simplifiées. Des améliorations et des modifications du ventilateur peuvent faire que les représentations diffèrent légèrement. Nous nous réservons le droit de modifier le produit sans préavis.

La température ambiante de travail du ventilateur ne doit pas être dépassée. Elle est généralement comprise entre -20°C et +40°C, sauf indication contraire.

Permettre le libre accès au ventilateur pour les inspections, la maintenance et les réparations.

L'utilisateur est responsable de la maintenance du ventilateur spécialement si des poussières ou matériaux peuvent s'accumuler dans le ventilateur.

Ne pas retirer les grilles de protection ni ouvrir les trappes d'accès lorsque le ventilateur fonctionne.

Si le ventilateur est utilisé dans une ambiance présentant un taux d'humidité relative supérieur à 95%, consulter au préalable les Services Techniques S&P.

Des précautions doivent être prises pour éviter le retour de gaz dans le local, provenant du conduit d'évacuation des appareils à gaz ou autres appareils à combustion.

Les risques suivants ont été identifiés et doivent être pris en considération:

- Une installation ou application incorrecte représente un risque pour la sécurité.
- Vitesse de rotation: indiquée sur la plaque caractéristique du ventilateur. Ne jamais dépasser cette vitesse.
- Rotation de la turbine: généralement indiquée sur le ventilateur par une flèche. Ne pas faire tourner la turbine en sens inverse.

- Températures de fonctionnement: indiquées sur la plaque caractéristique du ventilateur. Ne pas dépasser les limites.
- Corps étranger: S'assurer qu'il n'y ait aucun objet ou matériel dans les environs du ventilateur pouvant être aspiré ou déplacé. Si le ventilateur doit être raccordé à des conduits, vérifier qu'ils sont propres et qu'il n'y a pas d'objet ou matériau pouvant être aspiré ou soufflé par le ventilateur.
- Risques électriques: ne pas dépasser les valeurs indiquées sur la plaque caractéristique, s'assurer que la mise à la terre a été correctement effectuée, et vérifier régulièrement les valeurs tous les six mois.
- Protection thermique: elle doit être toujours opérationnelle et jamais déconnectée.
- Des moyens de déconnexion doivent être incorporés dans le câblage fixe conformément aux règles de câblage. Un dispositif de déconnexion externe, qui fera office de dispositif de déconnexion "désigné", doit être prévu, et:
 - 1) Il doit déconnecter la "Phase", la déconnexion du "Neutre" étant facultative;
 - 2) Sa position "arrêt" doit être clairement indiquée;
 - 3) Ne pas positionner l'équipement de façon à ce qu'il soit difficile de le faire fonctionner; et
 - 4) Le dispositif de protection doit être d'au moins 10A, 250V, courbe de type C.

TRANSPORT, MANUTENTION

L'emballage de ce ventilateur a été conçu pour supporter des conditions normales de transport et pour le protéger contre la poussière. L'appareil ne doit pas être transporté hors de son emballage, ce qui pourrait le déformer ou le détériorer. N'accepter aucun appareil livré hors de son emballage d'origine, ou présentant des signes d'avoir été manipulé. Éviter les coups, les chutes et de placer des poids excessifs sur l'emballage.

Ne jamais soulever un appareil par les câbles électriques, la boîte de bornes, l'hélice ou la turbine ou encore par la grille de protection. Lors de la manipulation de produits lourds, utilisez des moyens de levage appropriés pour éviter les dommages aux personnes ou aux matériels.

Le système de levage doit être sécurisé et adapté au poids et à la taille du produit à manipuler. Une attention particulière est nécessaire pour les unités de ventilation présentant un risque de déformation et de basculement.

Une fois le ventilateur déposé, il doit être placé sur une surface plane pour éviter toute déformation.

STOCKAGE

Le stockage du produit doit être effectué dans son emballage d'origine, dans un lieu sec et protégé de la poussière, de l'humidité, de la corrosion et des écarts de température.

S'elles sont accessibles, il est recommandé que l'entrée et la sortie d'air du ventilateur soient obturées pour éviter l'entrée de corps étrangers. Ceci peut également s'avérer utile pour un ventilateur installé et qui ne sera pas mis en service pendant une période prolongée.

INSTALLATION

Avant de manipuler le ventilateur, s'assurer qu'il est débranché du réseau électrique, même s'il est arrêté, et que personne ne puisse le mettre en marche pendant l'opération.

Avant de commencer l'installation, s'assurer que le ventilateur est adapté pour l'application. Vérifier que la structure du support est suffisamment résistante pour supporter l'appareil en fonctionnant à sa puissance maximale. Utiliser toutes les fixations. Le ventilateur doit être mis en place sur une base solide et de niveau en respectant le sens de l'air. Prévoir tous les accessoires nécessaires à un montage correct et sûr, fixations, anti-vibratiles, grilles de protection, etc... Les

manchettes souples doivent être tendues pour assurer un bon écoulement de l'air, en particulier à l'aspiration du ventilateur.

Une fois mis en service, l'appareil doit répondre aux Directives suivantes:

- Directive de Basse Tension 2014/35/EU
- Directive de Machines 2006/42/EC
- Directive de Compatibilité Électromagnétique 2014/30/EU
- Directive ROHS 2011/65/EU

MISE EN SERVICE

- Vérifier que les valeurs de tension et de fréquence du réseau d'alimentation sont égales à celles indiquées sur la plaque caractéristiques (Variation maximale de tension $\pm 10\%$).
- Vérifier que le raccordement à la terre, les branchements électriques et les étanchéités au niveau des passages de câbles, si nécessaire, sont correctement réalisés.
- En accord avec la Directive Machine, si le ventilateur est accessible à l'opérateur et qu'il existe un risque pour sa santé et sécurité, des protections appropriées doivent être utilisées (voir catalogue S&P).
- Vérifier que les parties mobiles fonctionnent librement sans gêne.
- Vérifier qu'il n'y a pas de reste de matériaux de montage ni de corps étrangers pouvant être aspirés, ni dans et autour du ventilateur, ni dans les conduits (s'il y en a).
- Vérifier que les supports sont bien en place et non endommagés. Sécuriser la zone de travail et mettre en marche le moteur.
- Vérifier que le sens de rotation de l'hélice ou de la turbine ainsi que du flux d'air sont corrects.
- Vérifier qu'aucune vibration anormale n'est perçue, que le courant consommé ne dépasse pas la valeur indiquée sur la plaque du ventilateur.
- Après deux heures de fonctionnement, vérifier que toutes les fixations sont serrées.

MOTEURS ÉLECTRIQUES

Pour le branchement électrique, suivre les indications du schéma de raccordement indiqué dans les instructions d'installation ou dans la boîte à bornes du moteur.

La plupart des ventilateurs S&P sont fournis avec des presse-étoupes adaptés aux câbles de raccordement utilisés généralement. Cependant, si l'installateur utilise un câble nécessitant un changement de presse-étoupe, aucune alternative n'est fournie par S&P. L'installateur sera responsable de l'adéquation du câble et du presse-étoupe avec l'application et en conformité avec les réglementations du pays. S'assurer que les systèmes de protections sont en place et opérationnels.

Vérifier que le système est sécurisé en cas de coupure de l'alimentation électrique du ventilateur. En cas de coupure du ventilateur vérifier qu'il n'existe pas de risque de surchauffe de composants (batteries électriques,...). Des précautions sont à prévoir lors du redémarrage du ventilateur après une interruption de l'alimentation.

Les moteurs sont fournis des roulements graissés à vie et qui ne nécessitent pas graissage.

MAINTENANCE, RÉPARATIONS

La maintenance et les réparations doivent être réalisées par du personnel compétent et en application des normes locales et internationales. S'assurer que le ventilateur est débranché du réseau électrique, même s'il est arrêté, et que personne ne puisse le mettre en marche pendant l'opération.

Une inspection régulière de l'appareil est nécessaire. Sa fréquence doit être fixée en fonction des conditions de travail, afin d'éviter l'accumulation de saleté dans les hélices, les turbines, les moteurs et les grilles, ceci pouvant entraîner des risques et pourrait réduire sensiblement la vie de l'appareil.

La procédure de vérification doit être fonction des conditions d'utilisation. Une attention particulière doit être apportée aux bruits, vibrations ou températures inhabituels. Si un problème est détecté, le ventilateur doit être immédiatement arrêté afin d'en déterminer les causes. L'état de propreté des hélices et turbines doivent être

régulièrement vérifié afin d'éviter tout risque de déséquilibres et de vibrations.

PIÈCES DE RECHANGE

Ne pas commencer à travailler tant que toutes les procédures de sécurité pertinentes aient été lues, comprises et mises en place correctement.

Veiller à ce que le personnel est compétent pour les travaux requis, que les pièces de rechange sont correctes pour l'application, que les outils et les matériaux à utiliser sont disponibles et sans danger pour l'environnement.

Identifier les composants et fixations devant être retirés ainsi que leur emplacement pour pouvoir les replacer au même endroit. Repérer les vis de fixation et des différents calages utilisés.

Ceci est particulièrement important pour les fixations du moteur où un calage a été réalisé pour assurer le centrage de l'hélice ou de la turbine.

RÈGLES DE L'ART

Les ventilateurs sont conçus et testés pour être raccordés au réseau de ventilation en limitant les effets défavorables dus à une installation inadaptée. Les ventilateurs doivent être installés de telle sorte que l'entrée d'air reste bien dimensionnée et non obstruée, et que rien ne vienne gêner de manière excessive le flux d'air au soufflage. Toutes les turbulences affectent négativement les performances du ventilateur.

MISE HORS SERVICE ET RECYCLAGE

Le démantèlement et le recyclage doivent être réalisés par du personnel compétent et en application des normes locales et internationales. Débrancher du réseau électrique le ventilateur ainsi que tout matériel électrique associé et s'assurer que personne ne puisse le mettre en marche pendant l'opération.

Désolidariser le ventilateur du réseau de conduits et protéger les ouvertures pour éviter l'entrée de résidus ou autres matériaux.

Démonter et éliminer les parties à remplacer conformément aux normes locales et internationales en vigueur.



La norme de la CEE et l'engagement que nous devons maintenir envers les futures générations nous obligent à recycler le matériel; nous vous prions de ne pas oublier de déposer tous les éléments restants de l'emballage dans les conteneurs correspondants de recyclage. Si ce symbole est apposé sur l'appareil, déposer l'appareil remplacé dans la déchetterie la plus proche.

L'unité de ventilation est constituée principalement d'acier, de cuivre, de ferrite, aluminium et plastique. Les composants devront être séparés en vue de leur recyclage dans les catégories suivantes:

- Acier et fer
- Aluminium
- Métaux non ferreux
- Plastique
- Matériaux isolants
- Câbles
- Déchets électroniques

Pour toute question concernant les produits S&P, contacter votre distributeur. Pour sa localisation et pour obtenir la déclaration de conformité de l'UE et certifiés des données techniques, voir notre site web www.solerpalau.com

Diese Betriebsanleitung enthält wichtige Informationen und muss aufmerksam von kompetentem Personal gelesen werden, bevor das Produkt manipuliert, transportiert, geprüft und installiert wird. Die Abfassung dieser Betriebsanleitung und der enthaltenen Informationen erfolgte mit größter Sorgfalt, dessen ungeachtet liegt es in der Verantwortung des Installateurs zu gewährleisten, dass das System, insbesondere in Bezug auf die Sicherheit, den gültigen nationalen und internationalen Richtlinien entspricht. Der Hersteller Soler & Palau Sistemas de Ventilación SLU haftet nicht für Schäden, Unfälle oder andere Probleme, die sich aus einer fehlenden Beachtung der in diesem Handbuch enthaltenen Anleitungen ergeben.

Die Ventilatoren, welche Gegenstand dieses Handbuchs sind, wurden in Erfüllung strenger Qualitätskontrollregeln wie die internationale Richtlinie ISO 9001 hergestellt. Sobald das Produkt installiert wurde, muss das Handbuch dem Endnutzer übergeben werden.

EMPFEHLUNGEN

Alle Arbeiten, einschließlich Transport, Installation, Steuerung, Wartung, Austausch von Ersatzteilen, Reparatur und die Vorgänge am Ende der Lebenszeit des Produkts müssen von kompetentem Personal durchgeführt und von der entsprechenden zuständigen Leitung überwacht werden. Bevor das Gerät manipuliert wird vergewissern Sie sich, dass es vom Stromnetz getrennt wurde, auch dann, wenn es ausgeschaltet ist. Das Gerät nicht in explosiven oder korrosiven Atmosphären verwenden.

Käufer, Installateur und Nutzer sind dafür verantwortlich, dass der Ventilator von qualifiziertem Personal installiert, verwendet und gewartet wird, unter Einhaltung aller gültigen Sicherheitsbestimmungen so wie es die anwendbaren Richtlinien und Vorschriften es im jeweiligen Land verlangen.

Für die Installation und die Wartung kann die Verwendung von Schutzkleidung, Sicherheitsausrüstung, Gehörschutz und Spezialwerkzeugen notwendig sein.

Dieser Ventilator wurde gemäß CE-Richtlinien entworfen und hergestellt. Falls notwendig, sind Schutz- und Sicherheitszubehör im Katalog von S&P je nach Bedarf in der Anlage verfügbar.

Diese Betriebsanleitung unterliegt Änderungen aufgrund von technischen Entwicklungen des Ventilators, Bilder und Zeichnungen können vereinfachte Abbildungen darstellen. Durch die Verbesserungen und Änderungen des Ventilators können sich leichte Abweichungen in den Abbildungen der Betriebsanleitung ergeben. S&P behält sich das Recht vor, das Produkt ohne Vorankündigung zu überarbeiten.

Die Betriebstemperatur des Ventilators sollte nicht überschritten werden. Sie liegt im Allgemeinen zwischen -20°C und +40°C, es sei denn, es wird Anderes angegeben.

Für Überprüfungen, Wartung und Reparaturen sollte ein freier Zugang zum Ventilator existieren.

Der Nutzer ist für die Wartung des Ventilators zuständig, insbesondere für die Entfernung von Staub oder anderen Materialien, die sich darauf ablagern können.

Wenn der Ventilator in Betrieb ist, dürfen die Sicherheitsgitter nicht abgenommen und die Inspektionsklappen nicht geöffnet werden.

Sollte der Ventilator in einer Umgebung verwendet werden, deren relative Feuchtigkeit über 95% liegt, konsultieren Sie vorher den Technischen Dienst von S&P.

Vorkehrungen sind zu ergreifen, um die Rückströmung von Abgasen aus Abzügen von anderen, im gleichen Raum installierten Geräten, die mit Gas oder anderen Gefahrstoffen befeuert werden, zu verhindern.

Folgende Gefahren wurden identifiziert und müssen berücksichtigt werden:

- Eine falsche Installation oder Verwendung impliziert ein Sicherheitsrisiko.
- Drehgeschwindigkeit: ist auf der Platte des Ventilators angegeben. Diese Geschwindigkeit niemals überschreiten.
- Drehrichtung der Turbine: wird normalerweise auf dem Ventilator mit einem Pfeil angezeigt. Die Turbine nicht in entgegen gesetzter Richtung drehen.

- Betriebstemperaturen: auf dem Typenschild des Ventilators ausgewiesen. Grenzen nicht überschreiten.
- Fremdkörper: gewährleisten, dass keine Gegenstände oder Reste der Montagematerialien im Ventilatorenbereich zurück bleiben, die angesaugt oder weggeschleudert werden könnten. Sollte der Ventilator an Leitungen angeschlossen werden, überprüfen, ob diese sauber sind, bevor der Anschluss erfolgt.
- Elektrische Gefahren: die auf dem Typenschild angegebenen Werte nicht überschreiten, überprüfen, ob die Erdung korrekt erfolgt ist und alle sechs Monate die Werte überprüfen.
- Wärmeschutz: muss immer betriebsbereit sein und darf niemals abgeschaltet werden.
- In die feste Verdrahtung müssen entsprechend den Verdrahtungsregeln Einrichtungen zum Freischalten eingebaut werden. Es muss eine externe Trennvorrichtung vorhanden sein, die als "vorgesehene" Trennvorrichtung fungiert, und:
 - 1) Sie muss die "Leitung" abschalten, während die Abschaltung des "Neutralleiters" optional ist;
 - 2) Seine AUS-Stellung muss deutlich gekennzeichnet sein;
 - 3) Das Gerät darf nicht so positioniert werden, dass es schwer zu bedienen ist; und
 - 4) Das Schutzgerät muss mindestens 10A, 250V, Kurve Typ C sein.

TRANSPORT, HANDHABUNG

Die Verpackung dieses Geräts wurde entworfen, um die normalen Transportbedingungen auszuhalten und das Gerät gegen Schmutz zu schützen. Das Gerät sollte nicht außerhalb der Originalverpackung transportiert werden, da es sich verformen oder beschädigt werden könnte.

Geräte, die sich nicht in der Originalverpackung befinden oder deren Originalverpackung Zeichen einer Manipulation aufweist, sollten nicht angenommen werden.

Schläge und Herabfallen vermeiden. Kein großes Gewicht auf die Verpackung stellen.

Das Gerät niemals über die Kabel, den Klemmkasten, Ventilatorenblätter, Turbine oder das Schutzgitter anheben.

Bei der Manipulation von schweren Produkten sollten angemessene Hubelemente verwendet werden, um zu vermeiden, dass Personen oder das Produkt selbst zu Schaden kommen.

Das Hubsystem sollte sicher und dem Gewicht und der Größe des jeweiligen Produkt angemessen sein. Ventilatoren, die sich verformen oder kippen könnten, benötigen besondere Vorsicht.

Der Ventilator sollte auf einer ebenen Fläche aufgestellt werden, um Deformationen zu vermeiden.

LAGERUNG

Die Lagerung des Produkts sollte in der Originalverpackung und an einem trockenen und vor Schmutz, Feuchtigkeit und Korrosion sowie großen Temperaturschwankungen geschützten Ort erfolgen.

Sollten diese zugänglich sein ist es ratsam, Eingang und Ausgang des Ventilators abzudecken, damit keine Fremdkörper eindringen können.

INSTALLATION

Vor der Manipulation des Ventilators muss gewährleistet sein, dass dieser vom Stromkreis abgeschaltet ist, auch wenn er bereits ausgeschaltet wurde, und dass niemand ihn während des Vorgangs starten kann.

Bevor der Ventilator installiert wird sollte gewährleistet werden, dass er für die gewünschte Anwendung geeignet ist. Es sollte überprüft werden, dass die Struktur, in die er installiert wird, resistent genug ist, um das Gerät bei höchster Leistungsstufe zu tragen.

Alle Befestigungen verwenden. Der Ventilator muss auf einen festen, nivellierten Untergrund unter Beachtung der Lüfrichtung gestellt werden. Alles notwendige Zubehör wie Befestigungen, Antivibrationsvorrichtungen, Schutzgitter usw. für eine sichere und korrekte Montage bereitstellen.

Die elastischen Kupplungen müssen unter Spannung sein, damit keine Störungen im Luftfluss, vor allem in der Ansaugvorrichtung des Ventilators, entstehen.

Nach der Inbetriebnahme muss das Gerät folgende Richtlinien erfüllen:

- Niederspannungsrichtlinie 2014/35/EU
- Maschinenrichtlinie 2006/42/EG
- Richtlinie zur elektromagnetischen Verträglichkeit 2014/30/EU
- ROHS Richtlinie 2011/65/EU

INBETRIEBNAHME

- Es sollte überprüft werden, dass die Spannungs- und Frequenzwerte des Stromnetzes dieselben sind, die auch auf dem Typenschild (maximale Spannungsschwankung $\pm 10\%$) angegeben werden.
- Ebenfalls überprüfen, ob die Erdung, die Anschlüsse und die Dichtungen an den Kabeleingängen korrekt vorgenommen wurden.
- In Übereinstimmung mit der Maschinenrichtlinie muss angemessene Schutzausrüstung verwendet werden, wenn der Ventilator für den Nutzer zugänglich ist und ein Gesundheitsrisiko besteht. (siehe Katalog von S&P)
- Es sollte überprüft werden, dass sich die beweglichen Teile ohne Störungen bewegen können.
- Ebenfalls überprüfen, dass weder im Ventilatorenbereich noch in den Leitungen Materialreste oder Fremdkörper vorhanden sind, die angesaugt werden könnten.
- Außerdem überprüfen, ob alle Träger gut befestigt und nicht beschädigt sind.
- Der Arbeitsbereich sollte gesichert werden, bevor der Motor gestartet wird.
- Überprüfung der korrekten Drehrichtung der Ventilatorenblätter und des Luftflusses.
- Es sollte auch überprüft werden, dass keine anormalen Vibrationen existieren und der Stromverbrauch die auf dem Typenschild des Ventilators angegebenen Werte nicht überschreitet.
- Nach zwei Betriebsstunden prüfen, ob alle Befestigungen weiterhin festsitzen.

ELEKTROMOTOREN

Der Stromanschluss erfolgt gemäß den Anweisungen des Schaltplans in der Betriebsanleitung oder auf dem Anschlusskasten des Motors. Für Rauchzugsanlagen im Brandfall sollten Hochtemperaturkabel Typ CR1-C1 verwendet werden. Das Kabel sollte stets gegen UV-Strahlung geschützt sein. Die Stromkabel sollten bis zum Motor gegen mechanische Schäden geschützt sein.

Für Rauchzugsanlagen muss keine Wärmeschutzvorrichtung im Stromkreislauf vorhanden sein.

Für Belüftungsanlagen sollte der Motor mit einer magnetothermischen Schutzvorrichtung geschützt werden.

Die Mehrheit der Ventilatoren von S&P wird mit Stopfbuchsen geliefert, die für Kabel angepasst sind, die im Allgemeinen in Elektroinstallationen verwendet werden. Dessen ungeachtet liefert S&P keine Alternative, sollte der Installateur ein Kabel verwenden, das einen Austausch der Stopfbuchse verlangt. Der Installateur ist für die korrekte Anpassung von Kabel und Stopfbuchse an die Verwendung und in Übereinstimmung mit den Bestimmungen des jeweiligen Landes verantwortlich.

Es sollte gewährleistet werden, dass die Wärmeschutzvorrichtungen angeschlossen und betriebsbereit sind.

Es sollte außerdem sichergestellt werden, dass das System im Fall eines Stromausfalls am Ventilator sicher ist. Ebenfalls gewährleisten, dass keine Gefahr einer Überhitzung der Komponenten (Speicherbatterien...) besteht. Vorsichtsmaßnahmen beim Starten des Ventilators nach einem Stromausfall beachten.

Die meisten Motoren sind mit lebenslang geschmierten Kugelgelenken ausgestattet.

WARTUNG, REPARATUREN

Wartung und Reparaturen des Produkts müssen von kompetentem Personal gemäß lokaler und internationaler Bestimmungen durchgeführt werden. Vor Manipulation des Geräts sollte sichergestellt sein, dass dieses vom Strom abgeschaltet ist, auch wenn es ausgeschaltet wurde, und dass es während der Arbeiten niemand starten kann.

Das Gerät muss regelmäßig gewartet werden. Die Häufigkeit der Wartung ist abhängig von den Betriebsbedingungen, um eine Ansammlung von Schmutz an den Ventilatorenblättern, Turbinen, Motoren und Gittern zu vermeiden, wodurch Gefahrenquellen entstehen können und die Lebenszeit des Geräts empfindlich verkürzt wird.

Das Prüfverfahren sollte gemäß den Nutzungsbedingungen erfolgen. Für alle Wartungs- und Reparaturarbeiten sollten die im jeweiligen Land gültigen Sicherheitsbestimmungen beachtet werden. Bei Reinigungsarbeiten muss vor allem darauf geachtet werden, dass Ventilatorenblätter oder Turbinen nicht aus dem Gleichgewicht gebracht werden.

Genau auf ungewöhnliche Geräusche, Vibrationen oder Temperaturen achten. Sollte ein Problem auftreten, muss der Ventilator sofort gestoppt werden, um die Ursache feststellen zu können.

Der Zustand der Ventilatorenblätter oder Turbinen muss regelmäßig geprüft werden, um Unwucht- oder Vibrationsgefahren zu vermeiden.

ERSATZTEILE

Die Arbeit sollte nicht aufgenommen werden, bevor die Sicherheitsverfahren gelesen, verstanden und korrekt aktiviert wurden.

Es sollte gewährleistet sein, dass die verlangten Arbeiten von kompetentem Personal ausgeführt werden, die Ersatzteile ihrer Verwendung angemessen sind, die verwendeten Werkzeuge und Materialien verfügbar und für die Umgebung ungefährlich sind Komponenten und Befestigungen, die abgenommen werden müssen, sowie ihre Position für die spätere Anbringung am selben Platz sollten zuerst identifiziert werden.

Verwendete Schrauben und Passungen markieren. Dies ist bei der Befestigung des Motors wichtig, bei der Keile verwendet werden, um die Zentrierung der Ventilatorenblätter oder der Turbine sicher zu stellen.

KORREKTE INSTALLATION

Die Ventilatoren müssen in einer Weise installiert werden, dass der Luftweg gut dimensioniert und nicht blockiert wird, und dass der Luftfluss in der Ableitung nicht übermäßig gestört wird. Alle Turbulenzen beeinflussen die Ventilatorenleistung in negativer Weise.

AUSSERBETRIEBNAHME UND RECYCLING

Abbau und Recycling müssen von qualifiziertem Personal und in Übereinstimmung mit den lokalen und internationalen Bestimmungen erfolgen. Der Ventilator sowie alle damit verbundenen elektrischen Geräte müssen vom Stromnetz getrennt werden. Darauf achten, dass während dieses Vorgangs niemand das Gerät starten kann.

Den Ventilator dann vom Netz der Lüftungsrohre trennen und die Öffnungen abdecken, um das Eindringen von Schmutz oder anderen Materialien zu vermeiden.

Die zu ersetzenden Teile gemäß gültigen nationalen und internationalen Richtlinien abbauen und eliminieren.



Die CEE-Regelungen und unsere Verantwortung zukünftigen Generationen gegenüber verpflichten uns zum Materialrecycling.

Die Geräte bestehen hauptsächlich aus Eisen, Kupfer, Ferrit, Aluminium und Plastik. Die Komponenten sind nach den entsprechenden Kategorien zu entsorgen:

- Stahl und Eisen
- Aluminium
- Buntmetalle
- Kunststoffe
- Isoliermaterial
- Kabel
- Elektroschrott

Für alle Fragen in Bezug auf die Produkte von S&P kontaktieren Sie unseren After-Sell-Service, falls Sie sich in Spanien befinden, und ihren Händler, wenn Sie sich außerhalb von Spanien befinden. Für die Lokalisierung und den Erhalt der Konformitätserklärung oder anderer CE-Dokumente konsultieren Sie die WEB-Seite www.solerpalau.com

Deze handleiding bevat belangrijke informatie en moet zorgvuldig worden gelezen door bevoegde personen vóór enig gebruik, het transport, de inspectie en de installatie van het product. Hoewel alle aandacht aan het opstellen van deze instructies en de gegeven informatie is besteed, is het echter de verantwoordelijkheid van de monteur ervoor te zorgen dat het systeem voldoet aan de nationale en internationale voorschriften, in het bijzonder met betrekking tot de veiligheid. De fabrikant, Soler & Palau Sistemas de Ventilación SLU is niet verantwoordelijk voor breuken, ongelukken of andere problemen als gevolg van het niet naleven van de instructies in deze handleiding.

De ventilatoren in deze handleiding zijn vervaardigd volgens de strenge voorschriften betreffende kwaliteitscontrole, zoals de internationale norm ISO 9001. Zodra het product is geïnstalleerd, moet deze handleiding worden doorgegeven aan de eindgebruiker.

AANBEVELINGEN

Alle handelingen, inclusief het transport, de installatie, de controle, het onderhoud, de vervanging van reserveonderdelen, de reparatie en het beheer van het einde van de levensduur, moeten worden uitgevoerd door bevoegd en gekwalificeerd personeel.

Alvorens dit apparaat te gebruiken, zorg ervoor dat het is afgesloten van het stroomnet, zelfs als het apparaat is uitgeschakeld.

Dit apparaat niet gebruiken in explosieve of corrosieve omgevingen.

De koper, de monteur, de gebruiker, is verantwoordelijk om er op toe te zien dat deze ventilator is geïnstalleerd, gebruikt en onderhouden door bevoegd personeel, en daarbij alle veiligheidsmaatregelen toepast, zoals de voorschriften en normen van toepassing in het land. Beschermende kleding, veiligheidsuitrusting, gehoorbescherming en speciale instrumenten kunnen mogelijk zijn voor de installatie en het onderhoud.

Deze ventilator is ontworpen en geproduceerd volgens de CE-richtlijnen. Indien nodig, zijn beschermings- en veiligheidsaccessoires beschikbaar in de S&P-catalogus volgens de installatiebehoeften.

Deze handleiding is onderhevig aan wijzigingen wegens technische ontwikkelingen van de ventilator; de afbeeldingen en tekeningen zijn mogelijk vereenvoudigde weergaves. De verbeteringen en wijzigingen van de ventilator kunnen leiden tot kleine verschillen in de weergave van de handleiding. S&P behoudt zich het recht het product te herzien zonder voorafgaande kennisgeving.

De omgevingstemperatuur van de ventilator mag niet worden overschreden. Deze ligt doorgaans tussen -20°C en +40°C, tenzij anders aangegeven.

Geef vrije toegang tot de ventilator voor inspectie, onderhoud en reparatiewerken.

De gebruiker is verantwoordelijk voor het onderhoud van de ventilator, vooral als stof en materialen zich kunnen ophopen in de ventilator. De beschermroosters niet verwijderen, noch de inspectiedeuren openen wanneer de ventilator draait.

Indien de ventilator wordt gebruikt in omgevingen met een relatieve vochtigheidsgraad hoger dan 95%, raadpleeg eerst de technische dienst van S&P.

Er moeten voorzorgsmaatregelen worden genomen om te voorkomen dat er uitlaatgassen terugstromen vanuit rookkanalen of andere, in dezelfde ruimte geïnstalleerde toestellen die werken op gas of andere brandstoffen.

De volgende risico's zijn geïdentificeerd en moeten in acht worden genomen:

- Een onjuiste installatie of andere toepassing vormt een veiligheidsrisico.
- Draaisnelheid: wordt aangeduid op de ventilatorplaat. Nooit deze snelheid overschrijden.
- Draairichting van de turbine: doorgaans aangeduid op de ventilator met een pijl. De turbine niet in tegengestelde richting laten draaien.
- Bedrijfstemperaturen: worden aangeduid op de ventilatorplaat. De grenzen niet overschrijden.

- Vreemde voorwerpen: zorg ervoor dat er geen enkel voorwerp of overblijvende montage materialen achterblijven in de buurt van de ventilator die kunnen worden opgezogen of verplaatst. Indien de ventilator is verbonden met leidingen, controleer of deze schoon zijn alvorens ze aan te sluiten.
- Elektrische gevaren: de waarden op het typeplaatje niet overschrijden, controleer of de aarding correct is uitgevoerd en controleer regelmatig, elke zes maanden, de waarden.
- Thermische beveiliging: moet telkens operationeel zijn, en mag nooit worden afgesloten.
- In de vaste bedrading moeten uitschakelinrichtingen worden opgenomen overeenkomstig de bedravingsvoorschriften. Er moet een externe uitschakelinrichting aanwezig zijn, die als "aangewezen" uitschakelinrichting zal functioneren, en:
 - 1) Het moet de "Leiding" uitschakelen, terwijl uitschakeling van de "Neutrale" optioneel is;
 - 2) De UIT-stand moet duidelijk worden aangegeven;
 - 3) De apparatuur mag niet zo worden geplaatst dat deze moeilijk te bedienen is; en
 - 4) De beveiligingsinrichting moet ten minste 10A, 250 V, kromme type C zijn.

TRANSPORT, MANIPULATIE

De verpakking van dit apparaat is ontworpen voor normale transportomstandigheden en om het apparaat te beschermen tegen vuil. Het apparaat mag niet worden vervoerd zonder de originele verpakking, aangezien het kan worden vervormd of beschadigd.

Aanvaard geen apparaat dat niet in zijn originele verpakking zit of tekenen van gebruik vertoont.

Schokken of vallen vermijden. Niet te veel gewicht op de verpakking plaatsen.

Het apparaat nooit optillen met de kabels, de klemmenkast, de propeller, de turbine of het beschermrooster.

Gebruik bij zware producten hefapparatuur om schade aan personen en het product te voorkomen.

Het liftstelsel moet veilig en geschikt voor het gewicht en de grootte van het te verplaatsen product zijn. Speciale aandacht is nodig voor de ventilatie-eenheden met risico op vervorming of kanteling.

Zodra de ventilator is opgesteld, moet deze op een vlak oppervlak worden geplaatst om vervorming te voorkomen.

OPSLAG

Het product moet worden opgeslagen in de originele verpakking en op een droge plaats, beschermd tegen vuil, vochtigheid, corrosie en belangrijke temperatuurverschillen.

Indien deze toegankelijk zijn, wordt aangeraden de invoer en uitvoer van de ventilator te bedekken om te voorkomen dat vreemde voorwerpen binnendringen.

INSTALLATIE

Alvorens de ventilator te gebruiken, zorg ervoor dat deze is afgesloten van het stroomnet, zelfs als deze is uitgeschakeld, en dat niemand hem kan aanzetten tijdens de interventie.

Alvorens de installatie te starten, garandeer dat de ventilator geschikt is voor de toepassing. Controleer of de structuur waarin de ventilator wordt geïnstalleerd voldoende bestand is om het apparaat te ondersteunen, zodat deze op volle kracht kan draaien.

Gebruik alle bevestigingen. De ventilator moet op een stevige basis op niveau worden geplaatst en de luchtstroom moet in acht worden genomen.

Voorzie alle nodige accessoires voor een correcte en veilige montage, zoals bevestigingen, anti-trilmiddelen, beschermroosters, etc....

De flexibele koppelingen moeten worden gespannen om verstoring van de luchtstroom te vermijden.

Bij het in bedrijf stellen moet het apparaat voldoen aan de volgende richtlijnen:

- Laag voltage volgens 2014/35/EU richtlijn
- Machine richtlijn 2006/42/EC
- Elektromagnetische compatibiliteit 2014/30/EU
- ROHS richtlijn 2011/65/EU

INBEDRIJFSTELLING

- Controleer of de spannings- en frequentiewaarden van het stroomnet gelijk zijn aan de waarden op het typeplaatje (maximale spanningsvariatie $\pm 10\%$).
- Controleer of de aarding, de aansluitingen aan de klemmen, de afdichtingen in de kabelingen correct zijn uitgevoerd.
- In overeenstemming met de machinerichtlijn, indien de ventilator toegankelijk is voor de gebruiker en er sprake is van een gezondheidsrisico, moeten de nodige beveiligingen worden geïnstalleerd (zie S&P-catalogus).
- Controleer of de bewegende delen vrij kunnen bewegen.
- Controleer dat er geen overblijvende montage materialen of vreemde voorwerpen kunnen worden opgezogen door de ventilator of zich in de buurt of in de leidingen van de ventilator bevinden.
- Controleer of alle steunen goed zijn bevestigd en niet beschadigd.
- Bescherm het werkgebied en zet de motor aan.
- Controleer of de draairichting van de propeller en de luchtstroom correct zijn.
- Controleer dat er geen abnormale trillingen worden waargenomen, dat het verbruik de aangeduide waarden op het typeplaatje van de ventilator niet overschrijdt.
- Controleer na twee uur bedrijf of de bevestigingen nog steeds vastzitten.

ELEKTROMOTOREN

Volg voor de elektrische aansluiting het aansluitschema in de handleiding of de klemmenkast van de motor.

Voor installaties van rookafvoer bij brand, gebruik het kabeltype CR1-C1 geschikt voor hoge temperaturen. De kabel moet steeds beschermd zijn tegen uv-straling. Bescherm de stroomkabels tegen mechanische schade aan de motor.

Er mag geen enkel thermisch beschermtoestel in het stroomcircuit in modus rookafvoer staan.

In ventilatiemodus moet de motor beschermd worden door een thermisch magnetische bescherming.

De meeste ventilatoren van S&P worden geleverd met wartels aangepast aan kabels die doorgaans worden gebruikt in elektrische installaties. Als de monteur echter een kabel gebruikt waarbij de wartel moet worden vervangen, levert S&P geen alternatief. De monteur is verantwoordelijk voor de goede pasvorm van de kabel en de wartel met de toepassing en in overeenstemming met de richtlijnen van het land.

Zorg ervoor dat de thermische beveiligingen zijn aangesloten en functioneren.

Zorg ervoor dat het systeem veilig is in geval van stroomstoring van de ventilator. Zorg ervoor dat er geen gevaar is voor oververhitting van de onderdelen (elektrische batterijen,...). Voorzie voorzorgsmaatregelen om de ventilator te starten na een stroomstoring.

De motoren zijn uitgerust met levenslang gesmeerde lagers.

ONDERHOUD – REPARATIES

Het onderhoud en de reparaties van het product moeten worden uitgevoerd door bevoegde personen en volgens de lokale en internationale normen. Alvorens dit apparaat te gebruiken, zorg ervoor dat dit is afgesloten van het stroomnet, zelfs als het apparaat is uitgeschakeld, en dat niemand het apparaat kan aanzetten tijdens de interventie.

Het apparaat moet regelmatig worden gecontroleerd. De frequentie hiervan moet zijn gebaseerd op de arbeidsomstandigheden om vuilophoping in de propeller, turbines, motoren en roosters te voorkomen, wat kan leiden tot risico's en de levensduur ervan aanzienlijk kan verminderen.

De verificatieprocedure moet gebeuren in functie van de gebruiksvoorwaarden.

Bij alle onderhouds- en reparatiewerken moeten de geldende veiligheidsnormen van elk land in acht worden genomen. Bij de schoonmaak moet heel voorzichtig te werk worden gegaan om de propeller of turbine niet uit balans te brengen.

Besteed aandacht aan de geluiden, trillingen of ongewone temperaturen. Indien een probleem wordt gedetecteerd, moet de ventilator onmiddellijk worden gestopt om de oorzaak te achterhalen.

De staat van de propellers of turbines moet regelmatig worden gecontroleerd om het risico op onbalans en trillingen te vermijden.

RESERVEONDERDELEN

Start niet voordat u de veiligheidsprocedure hebt gelezen, begrepen en correct hebt uitgevoerd.

Zorg ervoor dat de personen bevoegd zijn voor het vereiste werk, dat de reserveonderdelen geschikt zijn voor de toepassingen, dat de gebruikte instrumenten en materialen beschikbaar zijn en zonder gevaar voor de omgeving.

Identificeer de onderdelen en de bevestigingen die moeten worden gedemonteerd om deze opnieuw op hun plaats te bevestigen.

Duid de gebruikte schroeven en afstellingen aan. Dit is belangrijk bij de bevestiging van de motor waarbij vulstukken worden gebruikt om te garanderen dat de propeller of de turbine worden gecentreerd.

CORRECTE INSTALLATIE

De ventilatoren moeten zodanig worden geïnstalleerd dat de luchtinlaat niet wordt geblokkeerd en goed afgemeten, en dat de luchtstroom bij de uitlaat niet te veel wordt verstoord. Alle turbulenties hebben een negatieve invloed op de prestaties van de ventilator.

BUITENGEBRUIK STELLING EN RECYCLAGE

De ontmanteling en de recycling moeten worden uitgevoerd door gekwalificeerd personeel en volgens de lokale en internationale normen.

Koppel de ventilator los van het stroomnet, evenals alle gerelationeerde elektrische uitrusting en zorg ervoor dat niemand deze opnieuw kan aansluiten tijdens de bediening.

Scheid de ventilator van het ventilatienet en bescherm de openingen om te vermijden dat vuil of andere materialen binnenkomen.

Verwijder en demonteer de reserveonderdelen volgens de nationale en internationale normen.



De regelgeving van de EG en onze verplichtingen t.o.v. de komende generaties verplichten ons materialen te recycleren. Wij verzoeken u dringend de verpakkingsresten in de overeenkomstige recyclagecontainer te deponeren. Als uw apparaat ook van dit symbool is voorzien, wilt u het dan afvoeren bij een milieustraat, wanneer het niet meer te maken is.

De ventilatoreenheid is hoofdzakelijk gemaakt van staal, koper, ferriet, aluminium en kunststof. Deze componenten moeten in de volgende categorieën worden gerecycled:

- Staal en ijzer
- Aluminium
- Non-ferro metalen
- Plastics
- Isolatiematerialen
- Kabels
- Elektronisch schroot

Voor twijfels met betrekking tot de S&P-producten, raadpleeg voor Spanje de Dienst na Verkoop of uw leverancier buiten Spanje. Voor de localisatie en voor de overeenkomstigheidsverklaring of enig ander CE-document, raadpleeg de website www.solerpalau.com

Este manual de instruções contém informação importante relativa à manipulação, inspeção, instalação e ao transporte do produto, pelo que deve ser lido cuidadosamente por pessoal qualificado antes da realização de qualquer uma das atividades antes mencionadas. Estas instruções, assim como todas as informações nelas contidas, foram elaboradas com atenção e esmero. No entanto, é responsabilidade do instalador assegurar-se de que o sistema esteja em conformidade com as normas nacionais e internacionais em vigor, sobretudo no que diz respeito à segurança. O fabricante, Soler & Palau Sistemas de Ventilación SLU, não é responsável por ruturas, acidentes ou outros problemas derivados da falta de observância das instruções fornecidas neste documento.

Os ventiladores objeto deste manual foram fabricados de acordo com rigorosas normas de controlo da qualidade, tais como a norma internacional ISO 9001. Uma vez instalado o produto, este manual deve ser entregue ao utilizador final.

RECOMENDAÇÕES

Qualquer intervenção, incluindo o transporte, a instalação, o controlo, a manutenção, a substituição de peças, as reparações e a gestão de fim de vida útil do produto, deve ser efetuada por pessoal qualificado sob a supervisão da direção competente nesta matéria. Antes de manusear este aparelho, assegure-se de que esteja desligado da corrente, ainda que esteja parado. Não utilize este aparelho em ambientes explosivos ou corrosivos.

O comprador, o instalador e o utilizador são responsáveis por garantir que este ventilador seja instalado, utilizado e mantido por pessoas qualificadas, respeitando todas as precauções de segurança em vigor, conforme exigido pelos regulamentos e as normas aplicáveis no país. Pode ser necessário o uso de equipamento de segurança para a instalação e a manutenção deste aparelho, tal como roupa de proteção, protetores de ouvidos e ferramentas especiais.

Este ventilador foi concebido e fabricado em conformidade com as Diretivas CE. Caso seja necessário, o catálogo S&P inclui acessórios de proteção e segurança em função das necessidades da instalação.

Este manual de instruções está sujeito a alterações devido à evolução técnica do ventilador, e as imagens e ilustrações podem ser representações simplificadas do aparelho. Como resultado das melhorias e das modificações efetuadas ao ventilador, podem haver pequenas diferenças nas representações do manual. A S&P reserva-se o direito de rever o produto sem aviso prévio.

A temperatura ambiente do lugar de trabalho do ventilador não deve ser superior à indicada nestas instruções. Situa-se geralmente entre -20°C e +40°C, salvo indicação em contrário.

Deverá permitir-se o livre acesso ao ventilador para inspeções, manutenção e reparações.

O utilizador é responsável pela manutenção do ventilador, e esta reveste-se de especial importância se houver risco de acumulação de pó e/ou outros materiais no mesmo.

Não remova as grelhas de proteção nem abra as portas de inspeção quando o ventilador está em funcionamento.

Caso o ventilador deva utilizar-se em ambientes com humidade relativa superior a 95 %, fale previamente com o Serviço Técnico da S&P.

É necessário tomar precauções para impedir o refluxo dos gases originários de tubos de outros aparelhos instalados na mesma divisão, com ignição por gás ou outros combustíveis.

Os seguintes riscos foram identificados e devem ser tidos em consideração:

- Uma instalação ou aplicação incorreta representa um risco para a segurança.
- Velocidade de rotação: está indicada na placa do ventilador. Esta velocidade nunca deverá ser ultrapassada.
- Sentido da rotação da turbina: geralmente está indicado com uma seta no ventilador. Não se deve fazer girar a turbina na direção contrária.

- Temperaturas de funcionamento: indicadas na placa do ventilador. Os limites não devem exceder-se.
- Objetos estranhos: assegure-se de não deixar objetos ou restos de materiais da montagem na área do ventilador que possam ser aspirados ou deslocados. Se o ventilador estiver ligado a condutos, confirme que estejam limpos antes de os ligar.
- Riscos elétricos: não se devem ultrapassar os valores indicados na placa de classificação. Assegure-se de que a ligação à terra foi feita corretamente e verifique os valores regularmente (de seis em seis meses).
- Proteção térmica: deve estar operativa e nunca desligada.
- Os meios de desconexão devem ser incorporados na cablagem fixa de acordo com as regras de cablagem. Deve ser fornecido um dispositivo de desconexão externa, que funcionará como o dispositivo de desconexão "designado", e:
 - 1) Deve desligar a "Linha", enquanto a desconexão do "Neutro" é opcional;
 - 2) A sua posição OFF deve ser claramente assinalada;
 - 3) Não posicionar o equipamento de modo a que seja difícil operá-lo, e
 - 4) O dispositivo de proteção deve ser pelo menos 10A, 250V, tipo de curva C.

TRANSPORTE, MANUSEAMENTO

A embalagem deste aparelho foi desenhada para suportar as condições normais de transporte e para proteger o produto da sujidade. O aparelho não deve ser transportado fora da sua embalagem original, já que, de contrário, pode deformar-se ou danificar-se.

Não aceite um aparelho que não esteja embalado na sua caixa original ou que tenha sinais de adulteração.

Evite colisões e quedas. Não coloque peso excessivo encima da embalagem.

Nunca levante um aparelho agarrando-o pelos cabos, pela caixa de terminais, pela hélice ou turbina nem pela grelha de proteção.

Ao manusear produtos pesados, utilize elementos de elevação adequados para evitar lesões a pessoas e danos ao próprio produto.

O sistema de elevação deve ser seguro e estar adaptado ao peso e ao tamanho do produto. Deve prestar-se atenção especial às unidades de ventilação, já que se podem deformar ou virar.

Uma vez depositado, o ventilador deve colocar-se sobre uma superfície plana para evitar deformações.

ARMAZENAMENTO

O armazenamento do produto deve efetuar-se na sua embalagem original em lugar seco, protegido contra a sujidade, a humidade e a corrosão, e sem estar exposto a diferenças de temperatura importantes. Caso sejam acessíveis, é recomendável tapar a entrada e a descarga do ventilador para evitar a entrada de corpos estranhos.

INSTALAÇÃO

Antes de manusear o ventilador, assegure-se de que esteja desligado da corrente ainda que não esteja ligado, e de que ninguém o possa pôr em funcionamento durante a intervenção.

Antes de começar a instalação, confirme que o ventilador esteja adaptado para a aplicação. Assegure-se de que a estrutura onde estiver instalado é suficientemente robusta para aguentar o aparelho em funcionamento a máxima potência.

Utilize todos os elementos de fixação. O ventilador deve assentar-se numa base sólida, a nível e respeitando o sentido do fluxo de ar.

Tenha previstos todos os acessórios necessários para levar a cabo uma instalação correta e segura: fixações, amortecedores de vibração, grelhas de proteção, etc.

As juntas elásticas devem ser tensadas para não criarem perturbações no fluxo de ar, sobretudo no conduto de aspiração do ventilador.

Depois de o ter colocado em funcionamento, o aparelho deverá cumprir as seguintes Directivas:

- Directiva de Baixa Tensão 2014/35/EU
- Directiva de maquinaria 2006/42/EC
- Directiva de Compatibilidade Electromagnética 2014/30/EU
- Directiva ROHS 2011/65/EU

ARRANQUE

- Comprovar que os valores de tensão e frequência da rede eléctrica são iguais aos valores indicados na placa de classificação (máxima variação de tensão $\pm 10\%$).
- Verifique que a ligação a terra, as ligações aos terminais e a estanquicidade das entradas de cabos se tenham realizado corretamente.
- De acordo com a Directiva de máquinas, se o ventilador for acessível ao utilizador e existir um risco para a sua saúde, devem tomar-se as devidas precauções (consulte o catálogo S&P).
- Assegure-se de que as partes móveis operam livremente e sem impedimentos.
- Assegure-se de que não haja restos de materiais de montagem nem corpos estranhos que possam ser aspirados, tanto na zona do ventilador como nos condutos.
- Assegure-se de que todos os suportes estejam bem fixos e não apresentem sinais de danos.
- Proteja a zona de trabalho e ligue o motor.
- Assegure-se de que o sentido de rotação da hélice e do fluxo de ar sejam os corretos.
- Assegure-se de que não se produzem vibrações anómalas e que os consumos não superam os valores indicados na placa do ventilador.
- Após duas horas de funcionamento, verifique se todas as fixações continuam bem apertadas.

MOTORES ELÉTRICOS

Para a instalação eléctrica, siga as indicações do esquema de ligações indicado nas instruções ou na caixa de terminais do motor.

Para instalações de extração de fumo em caso de incêndio, utilize cabo de alta temperatura tipo CR1-C1. O cabo deverá estar sempre protegido contra a radiação UV. Proteja os cabos de alimentação contra os danos mecânicos até ao motor.

Não deve existir nenhum dispositivo de proteção térmica no circuito de abastecimento no modo de extração de fumo.

No modo de ventilação, o motor deve estar protegido por um dispositivo de proteção magnetotérmico.

Na sua maior parte, os ventiladores S&P são fornecidos com empanques adaptados a cabos geralmente utilizados nas instalações eléctricas. No entanto, se o instalador utilizar um cabo que requeira outro tipo de empanque, a S&P não fornece alternativa. O instalador é responsável pela boa adequação do cabo e do empanque à aplicação e em conformidade com os regulamentos do país.

Assegure-se de que as proteções térmicas estejam ligadas e operativas.

Assegure-se de que o sistema seja seguro em caso de corte da alimentação eléctrica ao ventilador. Assegure-se de que não exista risco de superaquecimento de componentes (baterias eléctricas, etc.). Disponha de precauções aquando do arranque do ventilador depois de um corte de energia eléctrica.

Os motores estão equipados com rolamentos permanentemente lubrificados.

MANUTENÇÃO E REPARAÇÕES

A manutenção e as reparações do produto devem ser efetuadas por pessoal qualificado e de acordo com as normas locais e internacionais. Antes de manusear este aparelho, assegure-se de que esteja desligado da corrente ainda que não esteja ligado, e de que ninguém o possa pôr em funcionamento durante a intervenção.

O aparelho deve submeter-se a inspeções periódicas. A frequência das mesmas deve adaptar-se às condições de trabalho para evitar a acumulação de sujidade nas hélices, turbinas, motores e grades, já que isso poderia gerar riscos e reduziria sensivelmente a vida útil do aparelho.

O procedimento de verificação deve estabelecer-se em função das condições de uso.

Em todas as operações de manutenção e reparação devem respeitar-se as normas de segurança vigentes em cada país. Nas operações de limpeza é necessário ter muito cuidado para não desequilibrar a hélice ou turbina.

Preste especial atenção a ruídos, vibrações ou temperaturas fora do comum. Caso se detete um problema, o ventilador deve parar-se de imediato para determinar a causa.

O estado das hélices ou turbinas deve verificar-se regularmente a fim de evitar riscos de desequilíbrio e vibrações.

SUBSTITUIÇÃO DE PEÇAS

Não se devem começar operações de substituição de peças sem se terem lido, compreendido e ativado corretamente os procedimentos de segurança.

Assegure-se de que estas operações são realizadas por pessoal qualificado, que as peças de substituição são as adequadas, que as ferramentas e os materiais utilizados estejam disponíveis e que não supõem riscos.

Identifique os componentes e as fixações que é preciso desmontar, assim como a sua localização, para poder voltar a colocá-los no mesmo sítio.

Marque os parafusos e os ajustes utilizados. Isto é importante para a fixação do motor no caso de se utilizarem cunhas para assegurar a correta centralização da hélice ou turbina.

INSTALAÇÃO CORRETA

Os ventiladores têm de se instalar de tal maneira que a entrada de ar fique bem dimensionada e desobstruída e que o fluxo de ar de descarga não esteja excessivamente perturbado. Todas as turbulências afetam negativamente as prestações do ventilador.

PÔR FORA DE SERVIÇO E RECICLAGEM

O desmantelamento e a reciclagem devem ser realizados por pessoal qualificado e em conformidade com as normas locais e internacionais.

Desligue o ventilador da rede de alimentação, assim como todo o equipamento eléctrico associado, e assegure-se de que ninguém o possa ativar durante a operação.

Separe o ventilador da rede de condutos de ventilação e proteja as aberturas para evitar a entrada de sujidade ou outros materiais.

Desmonte e elimine as peças a substituir de acordo com as normas nacionais e internacionais em vigor.



A normativa da CEE e o compromisso que devemos adquirir com as futuras gerações, obrigam-nos à reciclagem de materiais; pedimos-lhe que não se esqueça de depositar todos os elementos sobranes da embalagem nos correspondentes contentores de reciclagem. Além disso se o seu aparelho, esta etiquetado com este símbolo, não se esqueça de levar o aparelho substituído ao gestor de resíduos mais próximo.

A unidade de ventilação é feita principalmente de aço, cobre, ferrita, alumínio e plástico. Esses componentes devem ser reciclados nas seguintes categorias:

- Aço e ferro
- Alumínio
- Metais não ferrosos
- Plásticos
- Materiais isolantes
- Cabos
- Sucata eletrônica

Para esclarecer qualquer dúvida a respeito dos produtos S&P, dirija-se à Rede de Serviços Pós-venda, se se encontrar em território espanhol, ou ao seu distribuidor habitual no resto do mundo. Para a sua localização e para obter a declaração de conformidade ou qualquer outro documento da CE, consulte o site www.solerpalau.com

Il presente manuale di istruzioni contiene informazioni importanti, si raccomanda un'attenta lettura da parte del personale competente prima di ogni intervento di manipolazione, trasporto, ispezione e montaggio dell'articolo. Nonostante la particolare cura prestata nella redazione delle istruzioni e informazioni fornite, è comunque responsabilità dell'installatore garantire la conformità dell'impianto alle vigenti normative nazionali ed internazionali, in particolare a quelle di sicurezza. Il fabbricante, Soler & Palau Sistemas de Ventilación SLU non è responsabile di eventuali rotture, infortuni o altri problemi dovuti a inosservanza delle istruzioni contenute nel presente manuale. I ventilatori oggetto del presente manuale sono fabbricati secondo rigorose norme di controllo di qualità, come la norma internazionale ISO 9001. Una volta installato il prodotto, il manuale deve consegnarsi all'utente finale.

RACCOMANDAZIONI

Ogni intervento comprendente trasporto, installazione, controllo, manutenzione, sostituzione di ricambi, riparazione e gestione dello smaltimento finale del prodotto deve affidarsi a personale qualificato sotto la supervisione della direzione competente.

Prima di manipolare l'apparecchio, assicurarsi che sia scollegato dalla rete elettrica, anche se è spento.

Non utilizzare l'apparecchio in atmosfere esplosive o corrosive.

L'acquirente, l'installatore e l'utente sono responsabili di vigilare l'installazione, funzionamento e manutenzione a cura di personale qualificato, adempiendo tutte le vigenti norme di prevenzione e sicurezza, come da leggi e regolamenti localmente applicabili.

Indumenti protettivi, dotazioni di sicurezza, dispositivi di protezione uditivi e utensili speciali possono essere necessari per l'installazione e manutenzione dell'apparecchio.

Questo ventilatore è progettato e costruito a norma delle direttive CE. In caso di necessità, eventuali accessori di sicurezza e di protezione sono disponibili nel nostro catalogo S&P, dipendendo dalle esigenze dell'installazione.

Il presente manuale è soggetto a modifiche dovute agli sviluppi tecnici del ventilatore; le immagini e i disegni potrebbero essere rappresentazioni semplificate. Eventuali miglioramenti e modifiche al ventilatore potrebbero determinare lievi differenze nelle rappresentazioni del presente manuale.

S&P si riserva il diritto di riesaminare il prodotto senza preavviso.

Non superare la temperatura operativa ambientale del ventilatore, normalmente oscillante da -20°C a +40°C, salvo indicazioni contrarie. Si raccomanda di consentire il libero accesso al ventilatore per ispezioni, manutenzione e riparazioni.

L'utente è responsabile della manutenzione del ventilatore, soprattutto di evitare l'eventuale accumulo di polvere ed altri materiali nel ventilatore.

È vietato rimuovere le griglie di protezione o aprire gli spioncini quando il ventilatore è in funzione.

Se il ventilatore viene impiegato in ambienti con umidità relativa superiore al 95%, consultare previamente il Servizio tecnico S&P.

È necessario prendere precauzioni per evitare il reflusso di gas di scarico da condotti di altre apparecchiature installate nello stesso ambiente, alimentate a gas o altri combustibili.

I seguenti rischi sono stati identificati e devono essere considerati:

- Rischio per la sicurezza in caso di errata installazione o manipolazione.
- Velocità di rotazione: non superare la velocità di rotazione indicata sulla targhetta del ventilatore.
- Senso di rotazione: non ruotare la turbina in senso opposto a quello indicato dalla freccia sul ventilatore.
- Temperature operative: non superare i limiti indicati sulla targhetta del ventilatore.
- Corpi estranei: verificare l'assenza di eventuali oggetti o residui di materiali di montaggio nella zona di funzionamento del ventilatore suscettibili di venire aspirati o spostati. Se il ventilatore è collegato a condotti, verificare che siano puliti prima di collegarlo.

- Rischio elettrico: non superare i valori indicati sulla targhetta delle caratteristiche tecniche, verificare che la messa a terra sia effettuata correttamente e controllare i valori con frequenza semestrale.
- Protezione termica: è obbligatorio mantenerla connessa e attiva.
- I mezzi di disconnessione devono essere incorporati nel cablaggio fisso secondo le regole di cablaggio. Deve essere previsto un dispositivo di sezionamento esterno, che funzionerà come dispositivo di sezionamento "designato", e:
 - 1) Deve disconnettere la "Linea", mentre la disconnessione del "Neutro" è opzionale;
 - 2) La sua posizione OFF deve essere chiaramente segnalata;
 - 3) Non posizionare l'attrezzatura in modo che sia difficile da azionare; e
 - 4) Il dispositivo di protezione deve essere almeno 10A, 250V, curva tipo C.

TRASPORTO E MANIPOLAZIONE

L'imballaggio di questo apparecchio è progettato per resistere a normali condizioni di trasporto e proteggerlo dalla sporcizia.

Non trasportare l'apparecchio privo del suo imballaggio originale per il rischio di deformazione o deterioramento.

Non accettare dispositivi privi di imballaggi originali o recanti segni di manipolazione.

Evitare urti e cadute. Non appoggiare pesi eccessivi sulla parte superiore dell'imballaggio.

Non sollevare mai l'apparecchio sostenendolo per i cavi, la morsetteria, l'elica, la turbina o la griglia di protezione.

Quando si maneggiano apparecchi pesanti, utilizzare dispositivi di sollevamento idonei per evitare rischi di lesioni a persone o di danni all'apparecchio stesso.

Il dispositivo di sollevamento usato dove essere sicuro e adeguato al peso e dimensioni dell'articolo da maneggiare. Prestare speciale attenzione a unità di ventilazione soggette a rischio di deformazione o ribaltamento.

Una volta depositato a terra, il ventilatore deve essere collocato su una superficie piana per evitare deformazioni.

STOCCAGGIO

Conservare l'articolo nel suo imballaggio originale e in un luogo asciutto e protetto da sporcizia, umidità, corrosione e sbalzi significativi di temperatura.

Si raccomanda di proteggere la presa di entrata e scarico del ventilatore in caso siano accessibili dall'esterno, per evitare l'immissione di corpi estranei.

INSTALLAZIONE

Prima di manipolare il ventilatore, assicurarsi che sia scollegato dalla rete elettrica anche se è spento, e che nessuno possa riaccenderlo durante le operazioni.

Prima di iniziare l'installazione, assicurarsi che il ventilatore sia adatto per l'impianto. Controllare che la struttura sulla quale va installato sia sufficientemente robusta per sostenere l'apparecchio durante il funzionamento anche a massimo regime.

Utilizzare tutti i fissaggi in dotazione. Il ventilatore deve posizionarsi su una base solida, piana e rispettando il senso di circolazione dell'aria.

Predisporre tutti gli accessori necessari per il corretto e sicuro montaggio come attacchi, supporti e giunti antivibranti, griglie protettive, ecc.

I giunti elastici devono tendersi correttamente per non creare perturbazioni nel flusso d'aria durante l'aspirazione del ventilatore.

Una volta messo in funzione l'apparecchio deve rispettare le seguenti Diretrici:

- Diretrice di Bassa Tensione 2014/35/EU
- Diretrice di Macchine 2006/42/CE
- Diretrice di Compatibilità Elettromagnetica 2014/30/EU
- Diretrice ROHS 2011/65/EU

MESSA IN SERVIZIO

- Controllare che valori di tensione e frequenza della rete elettrica corrispondano alle indicazioni sulla targhetta delle caratteristiche tecniche (variazione massima di tensione $\pm 10\%$).
- Verificare la corretta attuazione di messa a terra, collegamenti ai terminali, tenuta degli ingressi dei cavi.
- Ai sensi della direttiva macchine, se il ventilatore è accessibile dall'utente e sussiste un rischio per la salute, è obbligatorio il montaggio di protezioni idonee (vedasi catalogo S&P).
- Verificare che le parti in movimento funzionino liberamente senza alcun impedimento.
- Verificare l'assenza di eventuali residui di materiali di montaggio o corpi estranei nella zona di funzionamento o nei condotti del ventilatore suscettibili di venire aspirati.
- Verificare che tutti i supporti siano correttamente fissati e non danneggiati.
- Mettere in sicurezza la zona di funzionamento e avviare il motore.
- Verificare il corretto senso di rotazione dell'elica e del flusso d'aria.
- Verificare l'assenza di eventuali vibrazioni anomale e vigilare che i consumi non superino i valori indicati sulla targhetta del ventilatore.
- Dopo due ore di funzionamento, controllare che tutti i dispositivi di fissaggio siano ben stretti.

MOTORI ELETTRICI

Per l'allacciamento elettrico, seguire lo schema di collegamenti indicato nelle istruzioni o sulla morsettiera del motore.

Per impianti di estrazione fumi, utilizzare un cavo per alte temperature tipo CR1-C1 contro il rischio di incendio. Il cavo deve essere sempre protetto contro le radiazioni UV. Proteggere i cavi di alimentazione dai danni meccanici fino al motore.

Verificare l'assenza di ogni dispositivo di protezione termica nel circuito di alimentazione negli impianti per estrazione fumi.

Per impianti di ventilazione, il motore deve essere protetto da un dispositivo di protezione magnetotermica.

La maggior parte dei ventilatori S&P sono dotati di pressacavi idonei per cavi normalmente usati in impianti elettrici. Tuttavia, se l'installatore impiega un cavo che richieda la sostituzione del pressacavo in dotazione, S&P non è tenuta a somministrare ricambi alternativi. L'installatore è responsabile dell'idoneità di cavi e pressacavi rispetto all'impianto e della loro conformità alle normative locali.

Assicurarsi che le protezioni termiche siano collegate e operative.

Assicurarsi che il sistema sia messo in sicurezza in caso di interruzione dell'alimentazione elettrica del ventilatore. Verificare l'assenza di rischi di surriscaldamento dei componenti (batterie elettriche, ecc.). Adottare idonee precauzioni al riavvio del ventilatore dopo un'interruzione dell'alimentazione elettrica.

I motori sono dotati di cuscinetti lubrificati a vita.

MANUTENZIONE E RIPARAZIONI

La manutenzione e le riparazioni dell'apparecchio devono affidarsi a personale competente e in conformità alle normative locali e internazionali. Prima di manipolare il ventilatore, assicurarsi che sia scollegato dalla rete elettrica anche se è spento, e che nessuno possa riaccenderlo durante le operazioni.

Si raccomanda di ispezionare con regolarità l'apparecchio. La frequenza di tali ispezioni deve stabilirsi in funzione delle condizioni operative per prevenire l'accumulo di sporcizia su eliche, turbine, motori e griglie che potrebbe comportare rischi e ridurre significativamente la vita utile dell'apparecchio.

Le procedure di ispezione devono stabilirsi in funzione delle condizioni operative.

Ogni intervento di manutenzione e riparazione deve svolgersi in conformità alle norme di sicurezza vigenti in ogni paese. Durante i lavori di pulizia, prestare estrema attenzione a non sbilanciare l'elica o la turbina.

Prestare particolare attenzione a eventuali anomalie come rumori, vibrazioni o variazioni di temperatura. Se si rileva un problema, spegnere immediatamente il ventilatore per determinarne la causa.

Verificare con frequenza regolare lo stato di eliche e turbine al fine di evitare rischi di sbilanciamento e vibrazioni.

PARTI DI RICAMBIO

Non effettuare alcun intervento prima di aver letto, compreso e attivato correttamente le opportune procedure di sicurezza.

Verificare che il personale addetto ai lavori richiesti sia qualificato, la correttezza dei ricambi in funzione dell'impianto, la disponibilità di utensili e materiali e l'assenza di pericoli per l'ambiente circostante. Identificare componenti e fissaggi da smontare nonché la loro esatta posizione in modo da procedere a rimontarli correttamente. Controllare viti, coppie di serraggio e tarature impiegate, prestando particolare attenzione al fissaggio del motore in caso di impiego di biete per garantire la corretta centratura di eliche o turbine.

INSTALLAZIONE CORRETTA

I ventilatori devono essere installati su canalizzazioni correttamente dimensionate, la loro presa d'aria non deve essere ostruita e non devono essere presenti eccessive turbolenze allo scarico. Eventuali turbolenze potrebbero pregiudicare le prestazioni del ventilatore.

STOCCAGGIO E RICICLAGGIO

Lo smontaggio e smaltimento o riciclaggio devono eseguirsi da personale qualificato e nel rispetto delle normative locali e internazionali. Scollegare il ventilatore dalla rete nonché ogni impianto elettrico associato e assicurarsi che nessuno possa riaccenderlo durante l'operazione.

Separare il ventilatore dalla rete di condotti di ventilazione e proteggere le aperture per evitare l'ingresso di sporcizia o altri materiali.

Smontare e smaltire i componenti da sostituire secondo le vigenti normative nazionali e internazionali.



La normativa CEE e l'impegno che tutti dobbiamo prenderci nei confronti delle future generazioni rendono obbligatorio il riciclaggio dei materiali; si prega perciò di non dimenticare di depositare tutti gli elementi dell'imballaggio nei relativi contenitori per il riciclaggio. Se il tuo apparecchio è etichettato con questo simbolo, non dimenticare di portare l'apparecchio al centro di raccolta rifiuti più vicino che provvederà al corretto smaltimento.

Le unità di ventilazione è composta principalmente da acciaio, rame, ferrite, alluminio e plastica. Questi componenti dovrebbero essere riciclati nelle seguenti categorie:

- Acciaio e ferro
- Alluminio
- Metalli non ferrosi
- Materie plastiche
- Materiali isolanti
- Cavi
- Rottami elettronici.

Per qualsiasi dubbio o domanda sui prodotti S&P, si prega di contattare la nostra Rete di Servizi Post-vendita in territorio spagnolo oppure il proprio rivenditore abituale nel resto del mondo. Per localizzare il rivenditore più vicino e ottenere la dichiarazione di conformità o altra documentazione della CE, consultare il sito Web www.solerpalau.com

Tento manuál obsahuje důležité instrukce a musí být pečlivě prostudován před jakoukoli manipulací (dopravou, montáží zařízení či servisní prohlídkou). Přípravě tohoto návodu a daným informacím byla věnována veškerá pozornost, avšak je na zodpovědnosti montážní firmy, aby se ujistila, že tento systém je v souladu s platnými národními a mezinárodními předpisy, zejména těmi, které souvisejí s bezpečností. Výrobce Soler & Palau Sistemas de Ventilación SLU ani prodejce nenesou odpovědnost za vady vzniklé nevhodným používáním, běžným opotřebením součástek, nedodržením pokynů týkajících se bezpečnosti, instalace a uvedení do provozu, pokynů uvedených v návodu k použití a použitím neoriginálních součástek výrobce.

Dodané zařízení, které je předmětem tohoto návodu je vyrobeno v souladu s přísnými pravidly kontroly kvality, jako je mezinárodní norma ISO 9001. Po instalaci zařízení, musí být tato příručka předána koncovému uživateli.

Vzhledem k tomu, že se naše výrobky neustále vyvíjejí, vyhraujeme si právo na změnu tohoto návodu bez předchozího upozornění. Vylepšení a modifikace zařízení mohou vést k drobným rozdílům v jeho zobrazení v manuálu.

DOPORUČENÍ

Zařízení musí být namontováno odbornou montážní vzduchotechnickou firmou. Elektrické zapojení musí být provedeno odbornou elektrotechnickou firmou. Instalace a umístění zařízení musí být bezpodmínečně provedeny v souladu s ČSN 33 2000-4-42 (IEC 364-4-42). Na zařízení musí být provedena výchozí revize elektro dle ČSN 33 1500. Zařízení musí být zaregulováno na projektované vzduchotechnické parametry. Při spuštění zařízení je nutno změřit výše uvedené hodnoty a o měření pořídit záznam, potvrzený firmou uvádějící zařízení do provozu. V případě reklamace zařízení je nutno spolu s reklamačním protokolem předložit záznam vpředu uvedených parametrů z uvedení do provozu spolu s výchozí revizí, kterou provozovatel pořizuje v rámci zprovoznění a údržby elektroinstalace.

Po dobu provozování je nutno provádět pravidelné revize elektrického zařízení ve lhůtách dle ČSN 33 1500 a kontroly, údržbu a čištění vzduchotechnického zařízení.

Dodržením tohoto návodu by nemělo vzniknout žádné riziko týkající se bezpečnosti, zdraví a životního prostředí v souladu se směrnicemi ES (s označením CE). Totéž platí pro ostatní výrobky použité v zařízení nebo při instalaci. Následující všeobecné informace považujte za důležité:

- Dodržujte bezpečnostní pokyny, aby nedošlo ke škodám na zařízení či ke zranění osob.
- Technické informace uvedené v tomto návodu nesmějí být měněny.
- Je zakázáno zasahovat do motoru zařízení.
- Aby zařízení vyhovovalo směrnicím ES, musí být zařízení připojeno k elektrické síti v souladu s platnými předpisy.
- Zařízení musí být nainstalováno takovým způsobem, aby za běžných provozních podmínek nemohlo dojít ke kontaktu s jakoukoliv pohyblivou částí a/nebo částí pod napětím.
- Zařízení vyhovuje platným předpisům pro provoz elektrických zařízení.
- Před jakýmkoliv zásahem do zařízení je nutné jej vždy odpojit od napájení.
- Při manipulaci či údržbě zařízení je nutné používat vhodné nástroje a mohou být požadovány ochranné oděvy, bezpečnostní zařízení, ochrana sluchu a speciální nástroje. Je-li to nezbytné a dle potřeby montáže jsou k dispozici ochranné a bezpečnostní prostředky v katalogu S&P.
- Zařízení musí být používáno pouze pro účely, pro které je určeno.
- Tento spotřebič nesmí používat děti mladší 8 let a osoby se sníženými fyzickými, smyslovými či mentálními schopnostmi nebo osoby s nedostatkem zkušeností a znalostí, pokud nejsou pod dozorem zodpovědné osoby nebo pokud nebyly dostatečně poučeny o bezpečném používání zařízení a u nichž nemůže dojít k pochopení rizik s tím spojených. Uživatel musí zajistit, aby si se zařízením nehrály děti. Čištění a údržbu zařízení nesmí provádět děti bez dozoru.
- V pevném zapojení musí být zabudovány prostředky pro odpojení v souladu s pravidly pro zapojení. Musí být k dispozici vnější odpojovací zařízení, které bude fungovat jako "určené" odpojovací zařízení, a:
 - 1) Musí odpojit "vedení", zatímco odpojení "nulového vodiče" je volitelné;
 - 2) Jeho vypnutá poloha musí být zřetelně označena;
 - 3) Zařízení nesmí být umístěno tak, aby bylo obtížné jej ovládat, a
 - 4) Ochranný přístroj musí být minimálně 10A, 250 V, oblouk typu C.

Kupující, montážní firma a koncový uživatel je zodpovědný za to, že toto zařízení je instalováno, používáno a udržováno kvalifikovanými osobami, dodržujícími všechna platná bezpečnostní opatření, předpisy a normy používané danou zemí.

Nepoužívejte toto zařízení ve výbušném nebo korozivním prostředí. Nesmí být překročena teplota funkčního prostředí zařízení. Obecně je to mezi - 20°C a +40°C, pokud není uvedeno jinak.

Je třeba umožnit volný přístup k zařízení pro prohlídky, údržbu a opravy. Je nutné provádět pravidelnou údržbu zařízení, odstranění nahromaděného prachu nebo jiných nečistot na zařízení.

Během chodu zařízení neodstraňujte ochranné mřížky a neotvírejte revizní víka.

Pokud má být zařízení používáno v prostředí s relativní vlhkostí vyšší než 95 %, obraťte se předem na technický servis S&P.

Je třeba přijmout preventivní opatření, aby se zabránilo zpětnému proudění plynů do místnosti z otevřeného kouřovodu nebo jiných zařízení spalujících zemní plyn nebo jiné palivo.

Berte v úvahu následující informace k zabránění případných rizik:

- Nesprávná instalace nebo aplikace, určení vhodnosti je plně v kompetenci zákazníka a projektanta.
- Rychlost otáček je uvedena na značení zařízení. Nikdy nepřekračujte tuto rychlost.
- Směr otáčení oběžného kola bývá označen šipkou na zařízení. Neotáčejte oběžné kolo v opačném směru.
- ČSN teplota je uvedena na štítku zařízení. Nepřekračujte uvedený limit.
- Cizí tělesa. Ujistěte se, že v oblasti zařízení nezůstaly žádné předměty nebo zbytky montážních materiálů, které mohou být nasáty nebo přemístěny. Ujistěte se, že je zařízení před připojením do potrubí čisté.
- Elektrické nebezpečí. Nepřekračujte hodnoty uvedené na štítku. Zkontrolujte, zda bylo uzemnění provedeno správně, a pravidelně kontrolujte dané hodnoty každých šest měsíců.
- Tepelná ochrana musí být v provozu a nesmí být odpojena. U zařízení pro odvod tepla a kouře a u odtahu par v případě požáru musí být ochrana deaktivována.

DOPRAVA, MANIPULACE

Obal tohoto zařízení je navržen tak, aby vydržel běžné přepravní podmínky a chránil jej před nečistotami. Nepřepravujte zařízení bez jeho původního obalu, mohlo by dojít k deformaci nebo poškození. Nepřebírejte zařízení, které není ve svém originálním obalu nebo nese známky používání.

Při manipulaci zabraňte pádům a nárazům. Nepokládejte předměty nadměrné hmotnosti na zabalené zařízení.

Nikdy nezvedejte zařízení uchopením za kabely, svorkovou skříň, oběžné kolo nebo ochrannou mřížku.

Při manipulaci s těžkými břemeny použijte příslušnou zvedací techniku, která eliminuje zranění osob nebo poškození samotného zařízení. Manipulační technika musí svými parametry odpovídat hmotnosti a velikosti zařízení. Věnujte zvláštní pozornost zařízením, u kterých hrozí riziko deformace nebo převrácení.

Po složení zařízení jej umístěte na rovný povrch, aby se zabránilo jeho deformaci.

SKLADOVÁNÍ

Zařízení by mělo být uskladněno v originálním obalu, na suchém místě, chráněném před znečištěním, vlhkostí, korozi a velkým teplotním rozdílem. Zabraňte vniknutí cizích těles do zařízení při skladování.

MONTÁŽ

Před manipulací se zařízením se ujistěte, že je odpojeno od napájení, i přestože je vypnuto, a během manipulace nemůže být spuštěno jinou osobou.

Před zahájením montáže se ujistěte, že stavební připravenost odpovídá danému zařízení. Ověřte pevnost konstrukce, na které bude zařízení instalováno, aby udržela zařízení v chodu na jeho plný výkon. Zařízení musí být umístěno na pevném a rovném povrchu a s ohledem ke směru proudění vzduchu. Pro správnou a bezpečnou montáž použijte všechny upevňovací prvky, veškeré potřebné příslušenství, spojovací materiály, tlumicí prvky, ochranné mřížky, atd.

Připojené pružné manžety musí být napnuty, aby nedocházelo ke zvyšování tlakové ztráty a tím snížení požadovaného průtoku vzduchu, zejména u ventilátoru pro přívod.

Při uvedení do chodu musí spotřebič splňovat následující směrnice:

- Směrnice pro nízké napětí 2014/35/EU
- Směrnice pro strojní zařízení 2006/42/EC
- Směrnice elektromagnetické kompatibility 2014/30/EU
- Směrnice pro omezení používání nebezpečných látek (ROHS) 2011/65/EU

UVEDENÍ DO PROVOZU

- Zkontrolujte, zda hodnoty napětí a frekvence elektrické sítě odpovídají hodnotám uvedeným na štítku (maximální rozpětí elektrického napětí $\pm 10\%$).
- Zkontrolujte správnost provedení uzemnění, připojení k terminálům a těsnění v kabelových vstupech.
- Zkontrolujte, zda se pohyblivé části volně otáčejí.
- Zkontrolujte, že se v oblasti zařízení nebo jeho přívodech nenachází žádné předměty nebo zbytky montážních materiálů, které by mohly vniknout do zařízení.
- Ujistěte se, že všechny podpěry jsou řádně upevněné a nejsou poškozené.
- Zajistěte bezpečnost prostředí pro uvedení do provozu a následně spusťte motor.
- Zkontrolujte směr otáčení oběžného kola a proudění vzduchu.
- Ujistěte se, že nedochází k neobvyklým vibracím a elektrická spotřeba nepřekračuje hodnoty uvedené na štítku zařízení.
- Po dvou hodinách provozu zkontrolujte, že všechny spojovací prvky zůstaly pevně spojené.
- Dodržujte obecné základní požadavky na ochranu zdraví a na bezpečnost, doplněné řadou zvláštních požadavků pro určité kategorie strojních zařízení v souladu se Směrnicí o strojních zařízeních (v případě potřeby naleznete vhodné ochranné opatření, viz katalog S&P).

ELEKTRICKÉ MOTORY

Pro připojení k elektrické síti se řiďte pokyny v uvedeném schématu zapojení nebo instrukcemi na svorkové skříni motoru.

Pro montáž požárních ventilátorů je třeba použít teplotně odolný kabel typu CR1-C1. Kabel by měl být vždy odolný vůči UV záření. Chraňte napájecí kabely proti mechanickému poškození po celé jejich délce až k motoru.

Pokud je elektromotor zařízení osazen termistory PTC (nebo TK) nesmí být v případě provozu odvodu kouře a tepla aktivní (jejich funkce musí být blokována)!

V režimu větrání musí být motor chráněn tepelně magnetickým jističem. Většina zařízení S&P je dodávána s kabelovou průchodkou kompatibilní s kabely, které jsou obecně používány v elektrických instalacích. Pokud montážní firma používá kabel vyžadující jinou kabelovou průchodku, S&P nedodává jinou alternativu a montážní firma je zodpovědná za volbu příslušného kabelu a kabelové průchodky pro danou aplikaci, v souladu s předpisy platnými v dané zemi.

Ujistěte se, že tepelné ochrany jsou zapojeny a plně funkční.

Ujistěte se, že navržený systém zařízení a jeho příslušenství je bezpečný v případě výpadku elektrického napájení. Je třeba vyloučit riziko přehřátí komponent, např. elektrických baterií, atd. Je třeba zvýšené opatrnosti při opětovném spuštění zařízení po výpadku proudu.

Většina motorů je vybavena ložisky s celoživotní náplní maziva.

ÚDRŽBA, OPRAVY

Údržba a opravy výrobku musí být prováděny kvalifikovanými osobami, v souladu s místními a mezinárodními předpisy. Před manipulací se zařízením se ujistěte, že je odpojeno od napájení, i přestože

je vypnuto, a během manipulace nemůže být spuštěno jinou osobou.

Po dobu provozování je nutno provádět pravidelné revize elektrického zařízení ve lhůtách dle ČSN 33 1500 a kontroly, údržbu a čištění vzduchotechnického zařízení.

Postup a četnost kontrol závisí na provozních podmínkách, které negativně ovlivňují zkrácení životnosti zařízení. Zabraňte hromadění nečistot na oběžných kolech, motorech a mřížkách.

Při čištění je třeba dávat pozor na zachování vyváženosti oběžného kola. Věnujte zvláštní pozornost neobvyklému hluku, vibracím nebo teplotě přístroje. V případě zjištění problému neprodleně zastavte zařízení a identifikujte příčinu.

Stav oběžného kola je třeba pravidelně kontrolovat, aby se zabránilo riziku nevyváženosti a vibracím.

VÝMĚNA DÍLŮ

Před započítím servisních zásahů důkladně prostudujte veškeré montážní pokyny a dodržujte stanovené postupy, včetně bezpečnostních.

Ujistěte se, že jakékoliv zásahy do zařízení provádí osoba s potřebnou odbornou kvalifikací, pro opravu jsou použity adekvátní náhradní díly, máte k dispozici materiály a nástroje, které nejsou nebezpečné okolí. Před demontáží si označte všechny komponenty a spojovací prvky, včetně jejich polohy tak, aby bylo možné je opět umístit na stejné místo.

Označte si šrouby a další upevňovací komponenty, zejména při fixaci motoru, kde jsou použity podložky zajišťující centrování oběžného kola.

SPRÁVNÁ INSTALACE

Zařízení musí být instalována tak, aby přívod vzduchu byl dobře dimenzován a nikoliv blokováno, a aby proud vzduchu během jeho výtlaku nebyl nikterak narušený. Veškeré vibrace nepříznivě ovlivňují výkon zařízení.

VYŘAZENÍ Z PROVOZU A RECYKLACE

Demontáž a recyklaci musí provádět pouze osoba s potřebnou odbornou kvalifikací, a vždy v souladu s místními a mezinárodními předpisy. Po odpojení zařízení od elektrické sítě a od veškerých dalších připojení zajistěte, aby jej nikdo nemohl uvést během demontáže do provozu. Oddělte ventilátor od ventilační potrubní sítě a zajistěte otvory, aby nedošlo k vniknutí nečistot nebo jiných materiálů.

Vyměněné části zrecyklujte dle místně platných předpisů.



EEC právní předpisy EU a naše odpovědnost vůči budoucím generacím nás zavazují k recyklaci používaných materiálů; nezapomeňte se zbavit všech nežádoucích obalových materiálů na příslušných recyklačních místech a zbytek se zastaralého zařízení na nejbližším místě nakládání s odpady.

Ventilátor je vyroben zejména z oceli, mědi, železa, hliníku a plastu. Pro tyto materiály existují následující sběrné kontejnery:

- Ocel a železo
- Hliník
- Nekovové materiály
- Plasty
- Izolační materiály
- Kabely
- Elektronický odpad

K objasnění jakékoliv pochybnosti týkající se produktů S&P se prosím obraťte na naše Poprodejní služby, pokud se nacházíte na španělském území, nebo na svého distributora pro ostatní svět. Obratě se rovněž na nás v případě potřeby obdržení prohlášení o shodě nebo jiného dokumentu ES. Příslušné kontakty naleznete na webových stránkách www.solerpalau.com

ZÁRUKA A REKLAMAČNÍ PODMÍNKY

Záruka na zařízení je poskytována vždy v souladu s platnými legislativními předpisy v dané zemi. Přesné znění záručních a reklamačních podmínek naleznete na webových stránkách www.elektrodesign.cz (platí pro území České republiky).



SVENSKA

Denna bruksanvisning innehåller viktig information och måste läsas noggrant av behöriga personer före hantering, transport, inspektion eller installation av denna produkt.

Utarbetandet av instruktionerna och informationen har gjorts med aktsamhet. Det är dock installatörens ansvar att säkerställa att systemet uppfyller relevanta nationella och internationella föreskrifter, särskilt angående säkerhet. Tillverkaren, Soler & Palau Sistemas de Ventilación S.L.U. tar inget ansvar för brott, olyckor eller eventuella besvär som orsakats genom att ej följa instruktionerna i denna handbok.

Fläktarna som nämns i denna handbok har tillverkats i enlighet med strikt kvalitetskontroll och internationell standard ISO 9001. När produkten har installerats ska den här handboken behållas av slutanvändaren.

VARNINGAR

Allt arbete inklusive transport, installation, inspektion, underhåll, byte av reservdelar, reparation och slutlig bortskaffning måste ske av behöriga personer.

Fläktutrustningen ska vara elektriskt isolerad och avstängd innan arbetet påbörjas.

Denna fläkt får inte användas i farligt område.

Installatören, användaren ansvarar för att fläkten installeras, drivs och underhålls av kvalificerad personal som handlar i enlighet med tillämpliga säkerhetsåtgärder och enligt lag, föreskrifter och standarder i det land det gäller.

Säkerhetsskyddskläder, utrustning, hörselskydd och verktyg kan vara nödvändiga

Alla fläktar är konstruerade och tillverkade i enlighet med EG-direktivet. Säkerhetsskyddstillbehör är tillgängliga från S&P vid behov.

Denna bruksanvisning kan komma att ändras på grund av ytterligare teknisk utveckling av den beskrivna fläkten. Bilder och ritningar kan vara förenklade representationer. På grund av förbättringar och modifieringar kan den använda fläkten skilja sig från representationerna. Vi förbehåller oss rätten att ändra på produkten utan föregående notis.

Arbetsomgivningstemperaturen för fläktutrustningen bör inte överskridas, normalt ligger den inom -20°C till $+40^{\circ}\text{C}$, om inte annat anges.

Medge säker tillgång till fläkt för inspektion, underhåll, byte av delar, städning/hushållning.

Användaren ansvarar för underhåll, byte av delar, rengöring, speciellt där damm kan samlas inuti fläkten.

Ta inte bort säkerhetsskydd eller öppna luckor när fläkten är i drift.

Om fläkten ska användas i atmosfärer med mer än 95% Relativ luftfuktighet (RH), kontakta S&P Technical Service först.

Vidta nödvändiga åtgärder för att förhindra bakströmning av förbränningsgaser tillbaka in i rummet.

Följande risker har identifierats för överväganden:

- Installation: Felaktig installation eller funktion utgör en risk för säkerhet.
- Rotationshastighet: Kan hittas på fläktens typskylt och motor. Överskrid aldrig denna hastighet.
- Rotation av fläkthjul: Kan hittas på fläkten genom riktningsspilar. Kör inte hjulet åt motsatt håll.
- Arbetstemperatur: Kan hittas på fläktens typskylt och motor. Överskrid aldrig detta intervall.
- Se till att det inte finns risk för att skräp eller annat material dras in i fläkten.
- Elektriska risker: Datan på motorskylten bör aldrig överskridas, korrekt anslutning till jord, och ytterligare data kontrolleras regelbundet var sjätte månad.
- Skyddsanordningar: Dessa ska alltid vara i drift och kopplas aldrig ur.
- Avbrytningsanordningar måste ingå i den fasta ledningen i enlighet med ledningsreglerna. En extern fränkopplingsanordning som fungerar som "avsedd" fränkopplingsanordning skall finnas:

- 1) Den skall koppla bort 'linjen', medan avstängning av 'neutralen' är valfritt;
- 2) Dess avstängningsläge skall vara tydligt markerat;
- 3) Utrustningen får inte placeras så att det är svårt att använda den.
- 4) Skyddsanordningen måste vara minst 10A, 250V, kurva typ C.

TRANSPORT, LYFT

Se till att fläktutrustning och förpackningar är skyddade mot fientlig atmosfär, särskilt vatten, sand, damm, vibrationer och för hög temperatur. Förpackningen som används för denna fläkt har utformats för att klara normala transportförhållanden.

Fläkten måste alltid transporteras i sin ursprungliga förpackning. Acceptera inte leveransen om fläkten inte finns i sin ursprungliga förpackning eller visar tydliga tecken på att den har skadats.

Placera inte tunga vikter på förpackningen och undvik hårda stötar.

Lyftutrustning som används måste vara säker och ha lämplig kapacitet för vikt och storlek. Var noga med att montaget av fläkten är intakt efter transport och att ingen komponent har krökts eller liknande. När fläktutrustningen sänks försiktigt eller placeras på en yta, även om det är tillfälligt, vid lyftning, placering, lagring eller permanent, måste detta vara en plan yta för att undvika att fläkthölje eller fläktmontering förstörs.

FÖRVARING

Förvaring måste göras säkert på plan yta och i kontrollerad miljö för att förhindra skador, särskilt från vatten, sand, damm, fukt, korrosion och för hög temperatur. Det rekommenderas att kanalanslutningar (inflöde och utflöde) är stängda för att undvika att damm/skräp kommer in i utrustningen. Dessa anvisningar gäller också för en installerad fläkt som inte tas i bruk under längre tid.

INSTALLATION

Fläktutrustningen ska vara elektriskt isolerad och avstängd innan arbetet påbörjas. Innan installationen är igång, se till att fläktutrustningen är korrekt för applikationen. Platsen för installation är solid, plan, platt och lämplig för montering av fläkt. Fläkten ska placeras i läge och monteras med eventuell tillbehörsutrustning, på relevanta fästen, med antivibrationsfästen, säkerhetsskyddsskydd, på en fast bas för att undvika förvrängning och feljustering och med korrekt luftriktning enligt märkskylten. Flexibla kontakter måste fästas för att säkerställa att luftflödet inte störs, särskilt vid inloppet till fläkten.

När apparaten väl är igångsatt, måste den uppfylla följande direktiv:

- Direktiv för lågspänning 2014/35/EN
- Direktiv för maskiner 2006/42/CE
- Direktiv för elektromagnetisk kompatibilitet 2014/30/EU
- ROHS direktiv 2011/65/EU

UPPSTART

- Kontrollera data på fläktutrustningens och motorns typskylt är lämpligt för elnätet, speciellt att spänning, frekvens, fas, förstärkare, hastighet är korrekta.
- Kontrollera att jordanslutningar, elektriska anslutningar och lådans lock, med eventuella förseglingar, om de är monterade, är korrekta i enlighet med maskindirektivet.
- Om fläkten är tillgänglig för operatörer och utgör en hälso- och säkerhetsrisk, måste adekvat skydd monteras, information om säkerhetsutrustning, inklusive vakter, finns i S&P-tillbehörskatalog.
- Kontrollera att alla roterande delar har fri, obehindrad rörelse.
- Kontrollera att det inte finns några främmande föremål i fläkten eller vid fläkten som kan dras in eller falla i fläkten.
- Kontrollera att strukturen är komplett och inte har någon skada.
- Kontrollera att installationen och området är säkert och aktivera fläkten och startmotorn.

- Kontrollera att pumphjulet och luftflödesriktningen är korrekt.
- Kontrollera att strömmen inte överstiger fläktens typskyltdata.
- Efter två timmars drift, kontrollera att alla fästen sitter åt och justera vid behov.

ELEKTRISKA MOTORER

Elektriska anslutningar är gjorda enligt kopplingsschema i motorinstruktionerna och/eller inuti motoruttagslådan. Många S&P-fläktar är försedda med en kabelöverföring för typisk anslutning av elnätet för att underlätta installationen. Om installatören använder en kabel som kräver en annan kabelöverföring, ska den levereras av installatören, inget alternativ erbjuds av S&P. Installatören ansvarar för att kabel och kabelöverföring är lämpliga och säkra för användning enligt landsbestämmelser. Se till att systemet är säkert vid strömavbrott. Om ventilationen är stoppad på grund av strömavbrott, se till att ingen risk orsakas av överdriven temperatur. Tillsyn kan behövas vid återstart av fläkten efter störning av strömförsörjningen. Motorer levereras med permanent smörjning eller försegling för livslager och kräver ingen smörjning.

UNDERHÅLL, REPARATION

Underhåll/reparationer måste göras av behörig personal och i enlighet med gällande internationella, nationella och lokala föreskrifter. Fläktutrustningen ska vara elektriskt isolerad och avstängd innan arbetet påbörjas.

Fläktutrustning ska rengöras med regelbunden frekvens, beroende på servicebelastning och applikation, men inte mindre än var sjätte månad. Fläktutrustning för damm applikationer kan kräva mer frekvent rengöring för att säkerställa säker drift. Rengöring bör omfatta alla områden där damm kan ackumuleras i fläktutrustningen. Särskild uppmärksamhet bör ägnas åt ovanliga ljud, vibrationer eller temperaturer. Om några problem upptäcks ska fläktutrustningen stoppas omedelbart och inspekteras. Fläkthjulet och skovlar ska regelbundet kontrolleras för skador som kan orsaka obalans i rörliga delar.

RESERVDLAR

Börja inte arbeta förrän alla relevanta säkerhetsförfaranden har lästs, förstått och åtgärdats korrekt. Se till att personalen är behörig för det arbete som krävs, reservdelar är korrekta för användning, verktyg och material som ska användas är tillgängliga och säkra för miljön. Identifiera komponenter, bultar, fixeringar som ska avlägsnas och identifiera plats för att säkerställa att de ersätts på samma plats. Detta kan göras genom att markera med nummer / bokstav / färg till bultfästning och eventuellt associerat avståndsmaterial för att identifiera plats. Detta är speciellt viktigt för motorupphängningar och fläkthjulets axelfästningar, där förpackning/avstånd/ skummateriäl används för att justera motor- / fläkthjulets axellinje och därmed slutlig fläkthjulposition.

BRA/DÅLIGT INSTALLATIONSARRANGEMANG.

Typiskt bör fläktarna installeras så att luftintag och luftutlopp är fritt, obegränsat och icke-turbulent, eftersom luftturbulensen påverkar fläkthjulets prestanda negativt.

FÖRVARING OCH ÅTERVINNING

Avfallshantering måste utföras av behörig personal och i enlighet med gällande internationella, nationella och lokala föreskrifter. Isolera fläktutrustning och all tillhörande elektrisk utrustning. Ta bort elektriska anslutningar. Koppla bort fläktutrustningen från kanalanslutningar och täck anslutningar med plast för att förhindra exponering för eventuellt restmaterial från fläktutrustningen och därmed eventuella föroreningar av kanaler. Demontera och kassera i enlighet med gällande nationella och internationella lagar och förordningar, de delar vars livslängd har gått ut.

UTGÅNGEN PRODUKT OCH ÅTERVINNING



Utifrån EEC lagstiftning och vår omtanke för kommande generation ska vi återvinna så mycket material som möjligt. Glöm därför inte att återvinna förpackningarna också. Om din produkt är märkt med denna symbol, vänlig lämna in produkten vid närmaste återvinningscentral vid slutet av dess livslängd.

Fläktenheten består huvudsakligen av stål, koppar, ferrit, aluminium och plast. Dessa komponenter bör återvinnas i följande kategorier:

- Stål och järn
- Aluminium
- Icke-järnmetaller
- Plast
- Isoleringsmaterial
- Kablar
- Elektroniskt skrot

För att klargöra frågor om S&P-produkter kontakta din lokala distributör. För dennes plats och för att få EU-försäkran om överensstämmelse och certifierade tekniska data, se vår hemsida www.solerpalau.com



DANSK

Denne brugsanvisning indeholder vigtige oplysninger og skal læses omhyggeligt af kompetente personer forud for enhver håndtering, transport, inspektion eller installation af dette produkt. Der er taget omhu i udarbejdelsen af instruktionerne og oplysningerne. Det er imidlertid installatørens ansvar at sikre, at systemet overholder relevante nationale og internationale bestemmelser, især sikkerhed. Fabrikanten, Soler & Palau Sistemas de Ventilación SLU påtager sig intet ansvar for brud, ulykker eller ulemper som følge af manglende overholdelse af instruktionerne i denne vejledning.

De ventilatorer, der henvises til i denne vejledning, er fremstillet i overensstemmelse med streng kvalitetskontrol og den internationale standard ISO 9001. Når produktet er installeret, skal slutbrugeren beholde denne vejledning.

ADVARSLER

Ethvert arbejde, herunder transport, installation, inspektion, vedligeholdelse, udskiftning af reservedele, reparation og endelig bortskaffelse skal udføres af kompetente personer og overvåges af en kompetent udøvende myndighed.

Ventilationsudstyr skal være elektrisk isoleret og sikkert aflåst, før arbejdet påbegyndes.

Denne ventilator må ikke anvendes i farlige områder.

Installatøren, brugeren er ansvarlig for at sikre, at ventilatoren installeres, betjenes og serviceres af kvalificeret personale, der handler i overensstemmelse med alle gældende sikkerhedsforanstaltninger og som krævet i henhold til lov, forskrifter og standarder i det pågældende land.

Sikkerhedsbeklædning og -udstyr, høreværn og værktøj kan være påkrævet.

Alle ventilatorer er designet og fremstillet i overensstemmelse med EF-direktivet. Sikkerhedstilbehør er til rådighed fra S&P, hvis det er nødvendigt ved specifikke installationer.

Denne brugsanvisning er underlagt ændringer som følge af yderligere tekniske udviklinger af den beskrevne ventilator. Billeder og tegninger kan være forenkede repræsentationer. På grund af forbedringer og modifikationer kan ventilatoren være anderledes end repræsentationerne. Vi forbeholder os ret til at ændre varen uden forudgående varsel.

Arbejdstemperaturen for ventilatorudstyret bør ikke overskrides. Dette er typisk inden for -20°C til +40°C, medmindre andet er angivet.

Tillad sikker adgang til ventilator for inspektion, vedligeholdelse, udskiftning af dele, rengøring.

Brugeren er ansvarlig for effektiv vedligeholdelse, udskiftning af dele, rengøring, især hvor støv kan ophobe sig inde i ventilatoren.

Fjern ikke sikkerhedsafbrydere, og åbn ikke adgangsøre, når ventilatoren er i brug.

Hvis ventilatoren anvendes i atmosfærer med mere end 95 % relativ luftfugtighed, skal du først kontakte S&P's tekniske service.

Der skal træffes foranstaltninger til hindring af tilbageløb af udstødningsgasser fra røggaskanaler eller andre gas- eller brændstofdrevne apparater, der er installeret i samme lokale.

Følgende risici er blevet identificeret og skal overvejes:

- Installation: Forkert installation eller funktion udgør en sikkerhedsrisiko.
- Drejningshastighed: identificeret på fanens navneplade og motor. Overskrid aldrig denne hastighed.
- Pumpehjulets retning: identificeret på ventilatoren med retningspile. Kør ikke pumpehjulet i omvendt retning.
- Arbejdstemperatur: identificeret på ventilatorens navneskilt og motor. Overskrid aldrig dette område.
- Fremmedlegemer: Sørg for, at der ikke er risiko for affald eller materiale, der kan blive trukket ind i ventilatoren.
- Elektriske risici: Motorens navnepladedata må aldrig overskrides, effektiv forbindelse til jorden, og det hele skal kontrolleres regelmæssigt hver 6. måned.

- Beskyttelsesindretninger: Disse skal altid være operationelle og må aldrig afbrydes / fjernes.
- Afbrydelsesanordninger skal være indbygget i den faste ledningsføring i overensstemmelse med ledningsreglerne. Der skal være en ekstern afbryder, der fungerer som "udpeget" afbryder, og:
 - 1) Den skal afbryde "linjen", mens afbrydelse af "neutralen" er valgfri;
 - 2) dens OFF-position skal være tydeligt markeret;
 - 3) Udstyret må ikke placeres således, at det er vanskeligt at betjene det, og
 - 4) Beskyttelsesanordningen skal være mindst 10A, 250V, kurve type C.

TRANSPORT, LØFT

Ventilationsudstyr og emballage er beskyttet mod ugunstige omgivelser, især vand, sand, støv, vibrationer og overdreven temperatur. Emballagen til denne ventilator er designet til normale transportbetingelser.

Ventilatoren skal altid transporteres i sin originale emballage. Accepter ikke levering, hvis ventilatoren ikke er i originalemballagen eller viser klare tegn på at være blevet beskadiget.

Placer ikke tunge ting på emballagen, og undgå stødkader.

Ethvert løfteudstyr skal være sikkert og med passende kapacitet, hvad angår vægt og størrelse. Særlig opmærksomhed kan være nødvendig for at sikre, at ventilatoren ikke forvrænges eller vippes, da vægtfordelingen kan variere.

Når ventilatorudstyret sænkes forsigtigt eller placeres på en overflade, hvadend det er midlertidigt, under løft, positionering, opbevaring eller permanent, skal dette være en flad overflade for at undgå forvrængning af ventilatorhuset eller ventilatorsamlingen.

OPBEVARING

Opbevaring skal være i et sikkert, fladt, kontrolleret miljø for at forhindre skade, især fra vand, sand, støv, fugt, korrosion, temperatur. Det anbefales, at kanalforbindelser (tilstrømning og udstrømning) er lukkede for at undgå, at støv / affald kommer ind i udstyret.

Disse data kan også gælde for en installeret ventilator, som ikke skal tages i brug i længere tid.

INSTALLATION

Ventilationsudstyr skal være elektrisk isoleret og sikkert aflåst, før arbejdet påbegyndes.

Før installationsarbejde påbegyndes, skal du sikre dig, at ventilatorudstyret er korrekt til anvendelse. Placeringen for installationen er solid, plan, flad og egnet til montering af ventilator.

Ventilatoren skal placeres i sin position og monteres med alt medfølgende tilbehør på relevante monteringsanordninger, antivibrationsbeslag, sikkerhedsbeskyttelsesudstyr, på et solidt underlag for at undgå forvrængning og fejljustering og med korrekt luftretning som vist på typeskiltet. Ventilatoren skal derefter indstilles plant på alle antivibrationsbeslag. Fleksible konnektorer skal være stramme for at sikre, at luftstrømmen ikke forstyrres, især ved indløb til ventilator.

Når apparatet er klar til brug, skal det opfylde følgende standarder:

- Lavspændingsdirektivet 2014/35/EU
- Maskindirektivet 2006/42/EF
- EMC-direktivet 2014/30/EU
- ROHS-direktivet 2011/65/EU

OPSTART

- Kontroller, at ventilatorudstyrets navneskiltdata er passende for lokalforsyningen, især at spænding, frekvens, fase, forstærker, hastighed er korrekte.

- Kontroller jordforbindelser, elektriske terminaler og klemkassens låg, samt at eventuelle tætninger, hvis monteret, er korrekte.
- I overensstemmelse med Maskindirektivet: Hvis ventilatoren er tilgængelig for operatørerne er det en sundheds- og sikkerhedsmæssig risiko, og der skal monteres tilstrækkelig beskyttelse. Oplysninger om sikkerhedsudstyr, herunder skærme, findes i S&P-tilbehørskataloget.
- Kontroller, at alle roterende dele har fri, uhindret bevægelse.
- Kontroller, at der ikke er fremmedlegemer inde i ventilatoren eller som kan trækkes eller falde ind i ventilatoren.
- Kontroller, at strukturen er komplet og ikke er beskadiget.
- Kontroller, at installationen og området er sikre, og aktiver ventilatoren og startmotoren. Kontroller, at pumpehjul- og luftstrømningsretningen er korrekte. Kontroller, at strømmen ikke overskrider ventilatorens navneskiltdata.
- Efter to timers drift skal du kontrollere, at alle beslag er stramme, og justere om nødvendigt.

ELEKTRISKE MOTORER

Elektriske forbindelser oprettes i overensstemmelse med tilslutningsdiagrammet i motorvejledningen og/eller inde i motorens klemkasse.

Mange S&P-ventilatorer leveres med en kabelforskrunding til almindelige elektriske strømforbindelser for at hjælpe med installationen. Men hvis installatøren bruger et kabel, der kræver en anden type kabelforskrunding, skal denne leveres af installatøren, da S&P ikke tilbyder dette. Installatøren er ansvarlig for at sikre, at kabel og kabelforskrunding er egnede og sikre til anvendelse i henhold til landets bestemmelser.

Sørg for, at systemets drift er sikker i tilfælde af strømafbrydelse. Hvis ventilationen afbrydes på grund af strømafbrydelse, skal det sikres, at der ikke er nogen risiko på grund af for høj temperatur (elvarmer). Der kan være brug for omhu ved genstart af ventilatoren efter afbrydelse af strømforsyningen.

De motorer leveres med permanent smurte eller forseglede lejer og kræver ikke smøring.

VEDLIGEHODELSE, REPARATIONER

Vedligeholdelse / reparation skal udføres af kompetent personale og i overensstemmelse med gældende internationale, nationale og lokale regler. Ventilationsudstyr skal være elektrisk isoleret og sikkert aflåst, før arbejdet påbegyndes.

Ventilationsudstyr skal rengøres regelmæssigt. Hyppigheden afhænger af drift og anvendelse, men må ikke ske ikke sjældnere end hver 6. måned. Ventilationsudstyr til støvapplikationer kan kræve hyppigere rengøring for at sikre sikker drift. Rengøring skal omfatte alle områder, hvor der kan ophobes støv i ventilatorudstyret.

Der skal lægges særlig vægt på eventuelle usædvanlige lyde, vibrationer eller temperatur. Hvis der opdages problemer, skal ventilatorudstyret stoppes straks og inspiceres. Pumpehjulet og bladene skal kontrolleres regelmæssigt for skader, der kan forårsage ubalance i de bevægelige dele.

RESERVEDELE

Begynd ikke at arbejde, før alle relevante sikkerhedsforanstaltninger er blevet læst, forstået og udført korrekt.

Sørg for, at personale er kompetent til det nødvendige arbejde, at reservedelene er de korrekte til anvendelsen, at værktøjer og materialer, der skal bruges, er tilgængelige og sikre til miljøet.

Identificer komponenter, bolte, beslag, der skal fjernes, og identificer placering for at sikre, at delen bliver placeret på det rigtige sted. Dette kan gøres ved at markere med nummer / bogstav / farve til boltbeslag og eventuelt tilknyttet afstandsmateriale for at identificere placering. Dette er især vigtigt for motorbeslag til understøtninger og pumpehjulets akselbeslag til understøtninger, hvor der anvendes pakning / afstandsmateriale / skummateriale til at justere motor / pumpehjulets aksellinje og dermed hjulets endelige position.

GOD PRAKSIS, GODT / DÅRLIGT INSTALLATIONSARRANGEMENT

Ventilatorer skal installeres korrekt uden nogen negative installationseffekter. Typisk skal ventilatorer installeres, så luftindgangen er klar, uhindret, ikke-turbulent og udladning ikke hindrer luftstrømmen, idet luftturbulens påvirker pumpehulets ydeevne negativt.

BORTSKAFFELSE OG GENBRUG

Bortskaffelse skal udføres af kompetent personale og i overensstemmelse med gældende internationale, nationale og lokale regler.

Isoler ventilatorudstyret og evt. tilhørende elektrisk udstyr, og aflås sikkert. Fjern elektriske forbindelser.

Afbryd ventilatorudstyret fra kanaltilslutninger og dækselforbindelser med plastfolie for at forhindre udsættelse for restmaterialer i ventilatorudstyr og eventuel forurening af kanaler.

Demonter og bortskaf de dele, hvis levetid er udløbet, i overensstemmelse med gældende nationale og internationale love og bestemmelser.



EØF-lovgivningen og hensyntagen til fremtidige generationer betyder, at vi altid skal genbruge materialer, hvor det er muligt. Glem ikke at deponere al emballage i de relevante genbrugsbeholdere. Hvis din enhed også er mærket med dette symbol, skal du tage den med til det nærmeste affaldshåndteringsanlæg ved slutningen af dens levetid.

Ventilatorenheden består hovedsageligt af stål, kobber, ferrit, aluminium og plast. Disse komponenter skal genbruges i følgende kategorier:

- Stål og jern
- Aluminium
- Ikke-jernholdige metaller
- Plastik
- Isoleringsmaterialer
- Kabler
- Elektronisk skrot

For at afklare eventuelle spørgsmål vedrørende S&P-produkter bedes du kontakte din lokale distributør. For placering og for at opnå EU-overensstemmelseserklæringen og certificerede tekniske data henvises der til vores hjemmeside www.solerpalau.com

Niniejsza instrukcja stanowi źródło informacji niezbędnych do zachowania bezpieczeństwa i prawidłowej eksploatacji urządzenia. Przed przystąpieniem do jakichkolwiek prac związanych z obsługą, transportem, kontrolą i instalacją urządzenia należy uważnie ją przeczytać. Instrukcja i oznaczenia wentylatora zostały starannie przygotowane, aczkolwiek to na instalatorze spoczywa odpowiedzialność za upewnienie się, że system jest zgodny z krajowymi i międzynarodowymi przepisami dotyczącymi bezpieczeństwa. Soler & Palau Sistemas de Ventilación S.L.U. oraz autoryzowany przedstawiciel Venture Industries Sp. z o.o. nie ponoszą odpowiedzialności za zniszczenia, wypadki lub niezgodności wynikające z nieprzestrzegania instrukcji zawartych w tym dokumencie.

Wentylatory, o których mowa, zostały wyprodukowane pod ścisłą kontrolą jakości i międzynarodową normą ISO 9001. Po zainstalowaniu urządzenia należy umieścić instrukcję w miejscu dostępnym dla personelu obsługi i innych służb zakładowych.

UWAGA!

Wszystkie prace, w tym transport, montaż, kontrola, konserwacja, naprawa i demontaż muszą być przeprowadzane przez wykwalifikowany personel i pod odpowiednim nadzorem. Przed rozpoczęciem jakichkolwiek prac, elementy wentylatora powinny zostać odizolowane elektrycznie i unieruchomione. Wentylator nie jest przeznaczony do użytkowania w strefie zagrożonej wybuchem.

Użytkownik jest odpowiedzialny, aby instalacja, obsługa i konserwacja wentylatora wykonywana była przez odpowiednio wykwalifikowany personel oraz zobowiązany jest do przestrzegania wszystkich obowiązujących zasad bezpieczeństwa, przepisów prawa, regulacji i norm obowiązujących w danym kraju.

Do pracy przy wentylatorze wymagana może być odzież ochronna, oraz zabezpieczenie słuchu.

Wszystkie wentylatory zostały zaprojektowane i wyprodukowane zgodnie z wymaganiami dyrektywy UE. Jeżeli ze względu na sposób montażu wymagane są dodatkowe osłony, są one dostępne jako akcesoria. Niniejsza instrukcja obsługi może ulec modyfikacji ze względu na dalszy rozwój opisywanego wentylatora. Z tego powodu producent zastrzega sobie prawo do zmiany produktu bez wcześniejszego powiadomienia użytkownika.

Podczas pracy nie należy przekraczać temperatury otoczenia dla wyposażenia wentylatora, zwykle wynosi ona od -20°C do $+40^{\circ}\text{C}$, o ile nie podano inaczej.

Podczas przeglądu, konserwacji, wymiany części oraz czyszczenia powinien być zapewniony należyty dostęp do urządzenia.

Użytkownik jest odpowiedzialny za właściwe użytkowanie, konserwację, naprawę i czyszczenie urządzenia, zwłaszcza w przypadku, gdy może dochodzić do odkładania się pyłu wewnątrz wentylatora. Nie wolno zdejmować osłony, ani otwierać kłapy rewizyjnej, gdy wirnik urządzenia się obraca.

W przypadku zastosowania wentylatora w atmosferze o wilgotności powyżej 95% (RH), należy najpierw skonsultować się z producentem. Należy podjąć odpowiednie środki ostrożności, aby zapobiec cofaniu się spalin do pomieszczenia z przewodu kominowego lub z innych urządzeń, które są opalane gazem lub innym paliwem.

Z użytkowaniem wentylatora wiążą się następujące zagrożenia, które należy uwzględnić:

- **Montaż:** Niewłaściwy montaż lub zastosowanie zagraża bezpieczeństwu.
- **Prędkość obrotowa:** zdefiniowana na tabliczce znamionowej wentylatora i silnika. Nie wolno przekraczać tej wartości.
- **Kierunek obrotów wirnika:** oznaczone strzałką na obudowie wentylatora. Nie należy uruchamiać wentylatora z obrotami w przeciwnym kierunku.
- **Temperatura pracy:** zdefiniowana na tabliczce znamionowej wentylatora. Nie wolno przekraczać tej wartości.
- **Obce ciała:** należy zabezpieczyć wentylator przed możliwością zasania przedmiotów z zewnątrz.

- **Zagrożenie elektryczne:** nie wolno przekraczać parametrów podanych na tabliczce znamionowej silnika, konieczne jest zapewnienie skutecznego uziemienia oraz przeprowadzanie kontroli przynajmniej co 6 miesięcy.
- **Urządzenia zabezpieczające:** powinny zawsze pozostawać w użytku i nie należy ich odłączać.
- **Środki do odłączania** muszą być wbudowane w stałe okablowanie zgodnie z zasadami okablowania. Należy zapewnić zewnętrzny odłącznik, który będzie funkcjonował jako "wyznaczony" odłącznik, oraz:
 - 1) Powinien on odłączać "Linie", podczas gdy odłączenie "Neutralnego" jest opcjonalne;
 - 2) Jego pozycja wyłączenia powinna być wyraźnie oznaczona;
 - 3) Nie należy umieszczać urządzenia w sposób utrudniający jego obsługę; oraz
 - 4) Urządzenie zabezpieczające musi być co najmniej 10A, 250V, zakrzywione typu C.

TRANSPORT, PODNOSZENIE

Urządzenie wraz z opakowaniem jest zabezpieczone przed niekorzystnymi warunkami, głównie wodą, piaskiem, pyłem, drganiem i nadmierną temperaturą. Opakowanie wykorzystywane do tych wentylatorów zostało tak zaprojektowane aby zapewnić jak najlepsze warunki transportowe.

Wentylator zawsze należy transportować w oryginalnym opakowaniu. Nie należy przyjmować dostawy jeżeli wentylator nie jest oryginalnie zapakowany lub widoczne są oznaki uszkodzeń.

Na opakowaniu wentylatora nie wolno stawiać ciężkich przedmiotów oraz należy unikać uderzeń, które mogą doprowadzić do uszkodzenia urządzenia.

Urządzenia wykorzystywane do podnoszenia wentylatora muszą być dostosowane do rozmiaru i masy wentylatora. Szczególną uwagę należy zwrócić na to, aby zespół wentylatora nie uległ odkształceniu ani nie przechylił się, gdyż rozkład masy w opakowaniu może być niesymetryczny. Podczas transportu wentylator należy opuszczać ostrożnie oraz upewnić się, że powierzchnia, na której będzie on postawiony jest płaska, by uniknąć odkształcenia obudowy.

PRZECHOWYWANIE

Urządzenie należy przechowywać na płaskiej powierzchni, nie narażając go na uszkodzenia mechaniczne oraz czynniki takie jak woda, piasek, pył, wilgoć, korozję i niewłaściwą temperaturę. Zaleca się zabezpieczenie wlotu i wylotu wentylatora w celu uniknięcia dostawania się pyłu i innych ciał obcych do wnętrza urządzenia. Zalecenia te mogą dotyczyć również zainstalowanego wentylatora, który nie jest użytkowany przez dłuższy czas.

MONTAŻ

Wentylator należy odłączyć od zasilania przed przystąpieniem do jakichkolwiek prac.

Przed przystąpieniem do instalacji należy upewnić się, że urządzenie będzie zamontowane zgodnie z przeznaczeniem. Miejsce instalacji musi być wytrzymałe, wypoziomowane i przystosowane do montażu wentylatora i jego komponentów.

Wentylator należy umieścić w miejscu docelowego montażu i wyposażać o dodatkowe akcesoria wraz z nim dostarczone (wibroizolatory, osłony), na wytrzymałej, wypoziomowanej podstawie aby uniknąć odkształceń obudowy i niewspółosiowości, oraz zgodnie z kierunkiem przepływu powietrza oznaczonym na obudowie. Następnie urządzenie należy wypoziomować na elementach wibroizolacyjnych. Elastyczne złącza powinny być prowadzone tak, aby nie zakłócały przepływu powietrza.

Po uruchomieniu urządzenie, w którego skład wchodzi niniejszy wentylator powinno spełniać postanowienia następujących dyrektyw:

- Dyrektywa niskonapięciowa LVD 2014/35/WE
- Dyrektywa maszynowa 2006/42/WE
- Dyrektywa kompatybilności elektromagnetycznej EMC 2014/30/WE
- Dyrektywa ROHS 2011/65/WE

URUCHOMIENIE

- Przed pierwszym uruchomieniem należy upewnić się, że parametry źródła zasilania odpowiadają danym na tabliczce znamionowej zwłascza napięcie, częstotliwość, liczba faz, prąd i prędkość obrotowa.
- Należy sprawdzić również stan połączeń uziemienia, złączy elektrycznych oraz puszek elektrycznej wraz z uszczelnieniami.
- Zgodnie z dyrektywą maszynową, jeżeli wentylator jest w zasięgu operatora i stanowi zagrożenie dla zdrowia i bezpieczeństwa, należy zastosować odpowiednie środki ochrony. Informacje dotyczące dodatkowego wyposażenia ochronnego można znaleźć w katalogu akcesoriów S&P.
- Należy upewnić się, że wirujące elementy obracają się swobodnie, a wewnątrz wentylatora nie ma ciał obcych, które po uruchomieniu urządzenia zostałyby wyrzucone na zewnątrz.
- Urządzenie należy sprawdzić pod kątem prawidłowego montażu poszczególnych elementów oraz czy nie jest uszkodzone.
- Jeżeli wentylator został zainstalowany poprawnie i nie stanowi zagrożenia należy go uruchomić sprawdzając, czy kierunek obrotów jest właściwy, a wartość natężenia prądu nie przekracza danych zawartych na tabliczce znamionowej. Po dwóch godzinach pracy urządzenia należy sprawdzić stan połączeń i ich szczelność, a w razie potrzeby wyregulować.

SILNIK ELEKTRYCZNY

Połączenia elektryczne wykonuje się zgodnie ze schematem zawartym w instrukcji silnika i/lub w puszcze przyłączeniowej silnika. Wiele wentylatorów wyposażonych jest w dtawnice kablowe dla typowego podłączenia zasilania w celu utatwienia instalacji. W przypadku zastosowania przewodu wymagającego innego rodzaju dtawnicy należy skontaktować się z S&P/Venture Industries Sp. z o.o. w celu uzyskania zamiennika. Instalator jest odpowiedzialny za to, aby przyłącze elektryczne spełniało wymogi przepisów obowiązujących w danym kraju. Należy upewnić się, że system nie stwarza zagrożenia w przypadku wystąpienia przerwy / awarii zasilania. Jeżeli wentylator zostanie zatrzymany z powodu zakłóceń w zasilaniu, należy sprawdzić czy nie ma zagrożenia nagłym przyrostem temperatury (nagrzewnica elektryczna). Przy ponownym uruchomieniu wentylatora należy zachować szczególną ostrożność. Silników wyposażona jest w łożyska, które nie wymagają ponownego smarowania.

KONSERWACJA – NAPRAWY

Konserwacja/naprawa musi być prowadzona przez wykwalifikowany personel i zgodnie z obowiązującymi przepisami międzynarodowymi i lokalnymi. Przed przystąpieniem do pracy, wentylator należy odłączyć od zasilania i unieruchomić jego elementy. Wentylator należy regularnie czyścić z częstotliwością zależną od obciążenia i zastosowania wentylatora, ale nie rzadziej niż raz na 6 miesięcy. Wentylatory transportujące medium zapyłone należy poddawać częstszymi czyszczeniami, aby zapewnić bezpieczną pracę urządzenia. Czyszczenie powinno obejmować wszystkie elementy urządzenia, gdzie może gromadzić się pył. Należy zwracać szczególną uwagę na niepokojące dźwięki, drgania i temperaturę urządzenia. Jeżeli zdiagnozowane zostaną jakiegokolwiek defekty, urządzenie należy niezwłocznie wyłączyć i zdiagnozować przyczynę. Wirnik i topatki powinny być poddawane okresowym kontrolom w celu wykrycia uszkodzeń mogących wpływać na utratę wyważenia wirujących elementów.

CZĘŚCI ZAMIENNE

Nie należy przystępować do pracy przy urządzeniu dopóki odpowiednie procedury bezpieczeństwa nie zostaną przeczytane, zrozumiane i

prawidłowo wykonane.

Przed przystąpieniem do pracy należy upewnić się, że personel jest odpowiednio przeszkolony, części zamienne są właściwie dobrane, a narzędzia i materiały są przygotowane i bezpieczne dla środowiska. Demontowane elementy takie jak śruby, mocowania, powinny być odpowiednio opisywane (np. poprzez numerowanie lub oznaczanie kolorami) dla zapewnienia prawidłowego złożenia urządzenia. Jest to szczególnie ważne w przypadku montażu silnika i wirnika, gdzie pozycjonowanie jest realizowane z wykorzystaniem podkładek dystansowych.

WŁAŚCIWE UŻYTKOWANIE, PRAWIDŁOWY/NIEODPOWIEDNI MONTAŻ W INSTALACJI

Wentylatory zostały zaprojektowane i przetestowane pod względem wydajności zgodnie ze standardowymi układami kanałów. W związku z tym powinny być tak zainstalowane, aby żaden element instalacji nie wpływał negatywnie na działanie instalacji. Wentylatory powinny być instalowane tak, aby wlot był czysty, drożny, nie powodował turbulencji, a wylot nie utrudniał przepływu, gdyż zaburzenia przepływu negatywnie wpływają na wydajność wirnika.

WYCOFANIE Z EKSPLOATACJI

Wycofanie urządzenia z użytku powinno być prowadzone przez wykwalifikowany personel oraz zgodnie z obowiązującymi przepisami międzynarodowymi i lokalnymi. Wentylator należy odłączyć od zasilania i unieruchomić jego elementy. Następnie należy usunąć połączenia elektryczne i wymontować wentylator z instalacji. Wlot i wylot urządzenia powinny być zabezpieczone, aby zapobiec wypadnięciu zanieczyszczeń i elementów które mogą znajdować się wewnątrz. Demontaż i utylizacja urządzenia powinny być prowadzone zgodnie z krajowymi oraz międzynarodowymi przepisami i rozporządzeniami.



Przepisy EEC oraz odpowiedzialność za przyszłe pokolenia, obligują nas do recyklingu materiałów. Dlatego też prosimy o zdawanie wszystkich pozostałych elementów opakowania w odpowiednich kontenerach do recyklingu, a także o dostarczanie wymienionych urządzeń do najbliższej firmy zajmującej się utylizacją odpadów.

Zespół wentylatora wykonany jest głównie ze stali, miedzi, aluminium i tworzyw sztucznych. Elementy te powinny być podawane recyklingowi w następujących kategoriach:

- Stal i żeliwo,
- Aluminium,
- Metale nieżelazne,
- Tworzywa sztuczne,
- Materiały izolacyjne,
- Przewody elektryczne,
- Elektro złom.

W przypadku pytań dotyczących produktów S&P, należy skontaktować się z lokalnym dystrybutorem. Informacje na temat jego lokalizacji, Deklaracje zgodności UE oraz dane techniczne dla produktów S&P dostępne są na stronie:
www.solerpalau.com
www.venture.pl

Acest manual contine informatii importante si trebuie citit cu atentie de catre persoane competente inainte de orice manipulare, transport, inspectie sau instalarea unui produs. Fiecare problema a fost luata in pregatirea instructiunilor și informatiilor; totusi, este responsabilitatea instalatorului de a asigura ca sistemul este in conformitate cu regulamentele nationale si internationale relevante, mai ales cele de siguranta. Producatorul, Soler & Palau Sistemas de Ventilación S.L.U. nu isi asuma nicio responsabilitate pentru spargere, accidente sau orice inconvenient cauzat de nerespectarea instructiunilor din acest manual. Ventilatoarele mentionate in acest manual au fost fabricate in conformitate cu un control riguros al calitatii si Standardul International ISO 9001. Odata ce produsul a fost instalat, manual trebuie pastrat de catre utilizator.

AVERTISMENTE

Orice interventie inclusiv transportul, instalarea, inspectia, intretinerea, inlocuirea pieselor de schimb, repararea si eliminarea finala la sfarsitul duratei de viata trebuie sa fie efectuata de persoane competente si supravegheate de catre un administrator competent. Echipamentul ventilatorului trebuie sa fie izolat electric si blocat inainte de a incepe orice interventie.

Acest ventilator nu trebuie utilizat in zone periculoase.

Utilizatorul este responsabil pentru a asigura ca ventilatorul este instalat, operat si intretinut de catre personal calificat, care actioneaza in conformitate cu toate masurile de siguranta aplicabile si conform legilor, reglementarilor si standardelor in tara din care se afla.

Toate ventilatoarele sunt proiectate si fabricate in conformitate cu directiva CE.

Acest manual de instructiuni este supus unor modificari datorita evolutiilor tehnice suplimentare ale ventilatorului descris, imaginile si desenele pot fi reprezentari simplificate. Datorita imbunatatirilor si modificarilor operate ventilatorului, acestea pot diferi fata de cele initiale. Ne rezervam dreptul de a varia produsului fara instiintare prealabila.

Temperatura ambianta de lucru pentru echipamentul ventilatorului nu trebuie depasita, de obicei aceasta se va situa intre -20°C la +40°C, in caz ca nu se specifica.

Permiteti accesul sigur la ventilator pentru inspectie, intretinere, inlocuire de piese, curatare / menaj.

Utilizatorul este responsabil pentru intretinerea eficienta, inlocuirea de piese, curatare, mai ales in interiorul ventilatorului unde se poate forma praf.

Nu demontati protectia aparatoare sau deschideti usile de acces cand ventilatorul este in functiune.

Daca ventilatorul este utilizat in atmosfera cu mai mult de 95% umiditate relativă (RH), consultati mai intai serviciul tehnic S&P.

Trebuie luate masuri de precautie pentru a preveni circulatia inversa a gazelor evacuate de la coșurile altor aparate instalate în aceeași încăpere, care funcționează cu gaz sau cu alți combustibili.

Au fost identificate urmatoarele riscuri pentru examinare:

- Instalare: Instalarea sau functionarea incorecta reprezinta un risc de siguranta.
- Viteza de rotatie: Identificata pe placuta cu numele si motorul ventilatorului. Un depasiti niciodata aceasta viteza.
- Rotirea rotorului: Identificata pe ventilator cu sageti de directie. Nu rotiti rotorul in sens invers.
- Temperatura de lucru: Identificata pe placuta cu numele si motorul ventilatorului. Niciodata un depasiti acest interval.
- Corpuri straine: Asigurati-va ca nu exista nici un risc din cauza resturilor sau a materialelor carea ar putea fi trase in ventilator.
- Riscuri electrice: Nu trebuie depasite niciodata datele placii si trebuie verificate periodic la fiecare 6 luni.
- Dispozitivele de protectie: Acesta trebuie sa fie intotdeauna operationale si niciodata deconectate.
- Mijloacele de deconectare trebuie să fie încorporate în cablajul fix în conformitate cu normele de cablare. Trebuie prevăzut un dispozitiv de deconectare extern, care va funcționa ca dispozitiv de deconectare "desemnat", și:

- 1) trebuie să deconecteze "linia", în timp ce deconectarea "neutru-lui" este opțională;
- 2) Poziția sa de "OFF" trebuie să fie marcată în mod clar;
- 3) Să nu poziționeze echipamentul astfel încât să fie dificil de manevrat; și
- 4) Dispozitivul de protecție trebuie să fie de cel puțin 10A, 250V, curbă tip C.

TRANSPORT, RIDICARE

Echipamentul pentru ventilatoare si ambalajul sunt protejate de atmosfera, mai ales de apa, nisip, praf, vibratii si temperatura excesiva. Ambalajul folosit pentru acest ventilator a fost conceput pentru a accepta condițiile normale de transport.

Ventilatorul trebuie sa fie intotdeauna transportat in ambalajul original. Nu acceptati livrarea daca ventilatorul nu este in ambalajul original sau prezinta semne clare de deteriorare.

Nu asezați greutatea mare pe ambalaj si a se evita deteriorarile in cazul unui impact.

Orice echipament de ridicare trebuie sa fie sigur de capacitatea potrivita pentru greutate si dimensiuni. O atentie speciala poate fi necesara pentru a asigura ca ansamblul ventilatorului nu se denatureaza sau nu se inclina deoarece distributia greutatii poate varia.

Atunci cand echipamentul ventilatorului este coborat cu grija sau plasat pe o suprafata, fie el temporar sau permanent, in timpul ridicării, pozitionării sau depozitarii, aceasta suprafata trebuie sa fie plana pentru a evita deformarea carcasei ventilatorului sau ansamblului ventilatorului.

STOCAREA

Depozitarea trebuie sa se realizeze intr-un loc sigur, plat, mediu controlat pentru a preveni deteriorarea, mai ales de la apa, nisip, praf, umiditate, oxidare, temperatura. Va recomandam ca racordurile conductelor (intrare si iesire) sa fie inchise pentru a evita introducerea prafului/reziduurilor in echipament. Aceste date se pot aplica de asemenea si unui ventilator deja instalat, care nu este pus in functiune pentru o perioada indelungata.

Odata instalat, echipamentul trebuie sa indeplineasca urmatoarele standarde:

- Standard pentru Instalatii de Joasa Presiune 2014/35/UE
- Machinery Standard 2006/42/EC
- Standard pentru Compatibilitatea Electromagnetica 2014/30/EU

INSTALARE

Echipamentul ventilatorului trebuie sa fie izolat electric si blocat inainte de a incepe orice interventie.

Inainte de orice lucrare, asigurati-va ca echipamentul ventilatorului este corect pentru utilizare. Locul de instalare este solid, plat si adecvat pentru montarea ventilatorului.

PORNIRE

- Verificati daca datele de pe placuta de identificare a echipamentului ventilatorului sunt corespunzatoare, in special daca tensiunea, frecventa, faza, intensitatea sunt corecte.
- Verificati conexiunile de impamantare, terminalele electrice si capacul cutiei de conexiuni, daca exista eventuale sigilii.
- In conformitate cu Machine Directive, daca ventilatorul este accesibil pentru operatori si este un risc de sanatate si siguranta, trebuie sa se asigure o protectie adecvata, informatiile pentru echipamentele de siguranta, inclusiv aparatoarea, pot fi gasite in catalogul de accesorii S&P.
- Verificati daca toate piesele rotative au miscare libera, fara obstacole.

- Verificati ca nu exista corpuri straine in interiorul ventilatorului sau care poate fi trase sau sa cada in ventilator.
- Verificati daca structura este completa și nu are nici o deteriorare.
- Verificati instalarea și daca zona este sigura si porniți motorul. Verific
- ti daca rotorul si directia debitului de aer este corecta.
- Verificati daca curentul nu depaseste datele de pe placuta tehnica a ventilatorului.
- Dupa doua ore de functionare, verificati daca toate dispozitivele de fixare sunt stranse si reglați daca este necesar.

CONSULTATI GHIDUL MOTORULUI

Legaturile electrice sunt efectuate in conformitate cu diagrama de conectare electrica din instructiunile motorului si/sau din interiorul cutiei cu borne a motorului. Cu toate acestea, daca instalatorul utilizeaza un cablu care necesita o presetupa diferita, aceasta trebuie sa fie furnizata de instalator, daca S&P nu ofera nicio alternativa. Instalatorul este responsabil pentru a se asigura ca, cablul si presetupa, sunt adecvate si sigure pentru aplicare in functie de tara de reglementare. Asigurati-va ca functionarea sistemului este sigura in caz de intreruperea alimentarii/caderii de tensiune/intreruperea sursei de alimentare. Daca ventilatia este oprita din cauza unei intreruperi la sursa de alimentare, asigurati-va ca nu exista nici un risc din cauza temperaturii excesive. Motoare sunt furnizate cu uns permanent sau sunt sigilate si nu necesita lubrifiere.

MENTENANTA, REPARATII

Mentenanța/Reparatiile trebuie efectuate de personal competent si in conformitate cu reglementarile locale, nationale si internationale aplicabile. Echipamentul ventilatorului trebuie sa fie izolat electric si blocat inainte de a incepe orice interventie.

Echipamentul ventilatorului trebuie sa fie curatat regulat, in functie de serviciu si aplicare, dar nu mai putin de o data la 6 luni. La aplicatiile cu praf, echipamentul ventilatorului necesita o curatare mai frecventa pentru a asigura functionarea in conditii de siguranta.

O atentie speciala trebuie sa se faca la orice sunete neobisnuite, vibratii sau temperatura. Daca sunt detectate problema la echipamentul ventilatorului atunci acesta trebuie oprit imediat si inspectat. Rotorul si lamele trebuie verificate in mod regulat pentru a detecta eventualele deteriorari care ar putea cauza un dezechilibru in piesele de miscare.

PIESELE DE SCHIMB

Nu incepeti sa lucrati pana cand toate procedurile de siguranta au fost citite, intelese si actionate corect.

Asigurati-va ca personalul este competent pentru munca, piesele de schimb sunt corecte pentru aplicare, instrumente si materiale de utilizat sunt disponibile si sigure pentru mediu.

Identificati componentele, suruburile, dispozitivele de fixare care trebuie demontate si identificati locatia pentru a va asigura ca au fost inlocuite. Aceasta se poate face prin marcarea cu numarul/scrisoarea/culoarea la surubul de fixare si la orice material asociat pentru a identifica locatia. Acest lucru este foarte important mai ales pentru fixarea motorului pe suporturi, si pentru fixarea arborelui rotorului pe suporturi.

DEZAFECTARE SI RECICLARE

Ventilatoarele sunt proiectate si testate in conformitate cu standardele conductelor . Astfel ele trebuie sa fie instalate corect fara orice efect advers. De obicei ventilatoarele trebuie sa fie instalate astfel incat aerul sa intre liber, non-turbulent si sa nu impiedice fluxul de aer, deoarece turbulenta aerului afecteaza performanta rotorului.

Eliminarea trebuie sa fie efectuata de personal competent si in conformitate cu reglementarile locale, nationale si internationale.

Izolati echipamentul ventilatorului si orice echipament electric asociat si blocati-l. Demontati conexiunile electrice.

Deconectati echipamentul ventilatorului de la racordurile conductelor

si de la capacul cu legaturile cu folie din plastic pentru a preveni expunerea la orice material reziduu.

Demontati si eliminati in conformitate cu legile și reglementarile nationale si internationale, acele piese a caror durata de viata a expirat.



Legislatia EEC si grija noastra pentru mediul inconjurator si generatiile viitoare fac ca sa incercam sa reciclam echipamentele cat mai mult posibil. Va rugam sa nu uitati sa depozitati deseurile in containere special amenajate. Daca echipamentul achizitionat de Dumneavoastra are acest simbol, va rugam sa-l trimiteti la cel mai apropiat centru de colectare deseuri autorizat, dupa expirarea perioadei de functionare.

Unitatea ventilatorului este fabricata in principal din otel, cupru, aluminiu si plastic. Componentele care ar trebui reciclate trebuie sa se incadreze in urmatoarele categorii:

- Otel si fier
- Aluminiu
- Metale neferoase
- Materiale plastice
- Materialele izolante
- Cabluri
- Resturi electronice

Pentru a clarifica orice intrebare contactati distribuitorul local S&P. Pentru locatia acestuia si pentru a obtine declaratia de conformitate UE si certificatul cu datele tehnice consultati site-ul nostru web www.solerpalau.com



РУССКИЙ

Инструкция по монтажу и эксплуатации.

Данный документ содержит важную информацию и должен быть изучен персоналом, осуществляющим транспортировку, перемещение, установку, обслуживание и другие работы с данным оборудованием. При подготовке инструкции были учтены многие нормы и правила по обращению с данным оборудованием, однако окончательная ответственность по соблюдению всех стандартов, норм и правил, действующих в вашей стране, лежит на лицах, осуществляющих какие-либо манипуляции с оборудованием. Производитель Soler & Palau Sistemas de Ventilación S.L.U. не несет ответственности за поломки оборудования, аварии и их последствия, произошедшие вследствие невыполнения рекомендаций, изложенных в данной инструкции.

Вентиляторы представленные в данной инструкции изготавливаются под строгим контролем качества и в соответствии с международным стандартом ISO 9001. После завершения всех работ по установке оборудования инструкцию следует передать конечному пользователю.

ПРЕДОСТЕРЕЖЕНИЯ

Любые работы, связанные с данным оборудованием, включая: транспортировку, монтаж, проверку, обслуживание, замену частей, ремонт и утилизацию, должны выполняться специально обученным и аттестованным персоналом, имеющим на это разрешение, в соответствии со всеми стандартами, нормами и правилами, действующими в вашей стране.

Перед проведением каких-либо работ, вентилятор должен быть выключен, а кабель подвода питания обесточен и заблокирован таким образом, чтобы никто не смог его включить во время проведения работ.

Данный вентилятор не предназначен для использования во взрывоопасной среде.

Монтажник и конечный пользователь несут ответственность за то, что оборудование установлено, эксплуатируется и обслуживается квалифицированным персоналом в соответствии со всеми мерами безопасности, согласно требований безопасности, стандартов и правил, действующих в вашей стране.

Возможно, при обращении с оборудованием понадобятся средства индивидуальной защиты, такие как: защитная одежда, защитные устройства, защита слуха и т.п.

Все вентиляторы разработаны и произведены в соответствии с европейскими стандартами. Некоторые типы установки могут потребовать дополнительных защитных аксессуаров, которые доступны в ассортименте S&P.

Данная инструкция может быть изменена в связи с дальнейшими техническими разработками и усовершенствованиями описанного продукта, изображения и чертежи могут быть упрощены. Конструкция оборудования в будущем может отличаться.

Все стандартные вентиляторы должны перемещать и применяться в среде обычного, чистого воздуха, без каких-либо примесей, при температурах окружающего воздуха от -20°C до $+40^{\circ}\text{C}$ (если не указано иное).

Обеспечьте безопасный доступ к вентилятору для осмотра, технического обслуживания, замены деталей и ремонта.

Пользователь несет ответственность за своевременное и правильное обслуживание оборудования, замену частей и чистку, в особенности, при работе в запыленной атмосфере. Не снимайте защитные устройства и решетки и не открывайте сервисные дверцы, во время работы оборудования.

Если предполагается работа вентилятора во влажной среде с уровнем относительной влажности более 95% следует предварительно проконсультироваться о такой возможности с техническим отделом официального представителя S&P в вашем регионе.

Необходимо соблюдать меры предосторожности, чтобы избежать обратного потока газов в помещение от котельного или иного оборудования, работающего на газу или ином виде топлива.

Следующие риски должны быть определены для рассмотрения:

- **Установка:** неправильная установка и работа представляют риск для безопасности.
- **Скорость вращения:** указана на табличке вентилятора и электродвигателя. Запрещается превышать допустимые значения.
- **Направление вращения крыльчатки** указано на корпусе вентилятора. Запрещается работа вентилятора с противоположным направлением вращения крыльчатки.
- **Рабочая температура:** указана на табличке вентилятора и электродвигателя. Запрещается превышать допустимые значения.
- **Посторонние предметы:** не допускайте образования мусора и материалов, которые могут быть втянуты в вентилятор.
- **Электрические риски:** запрещается превышать электрические характеристики, указанные на табличке оборудования, должно быть выполнено правильно заземление, необходимо проводить проверку раз в 6 месяцев.
- **Защитные устройства:** должны быть всегда в рабочем состоянии и никогда не отключаться. Однако, вентиляторы и электродвигатели аварийной вентиляции могут быть предназначены для продолжительной работы (режим типа S1) и для одного из аварийный режимов, при котором вентилятор запускается один раз для работы при заявленных температурах и времени, после чего выходит из строя, поэтому никакие защитные устройства не должны его остановить. В тоже время вентилятор может быть укомплектован системами защиты на линии подачи электропитания для работы в общеобменной вентиляции в продолжительном режиме (типа S1), но в случае аварийной работы, защитные устройства должны быть исключены или байпасированы так, чтобы подача электропитания велась напрямую. При установке оборудования в пожароопасной зоне необходимо использовать кабель подачи электропитания с пределом огнестойкости не ниже предела огнестойкости вентилятора.
- **Источник питания вентиляторов дымоудаления** должен обеспечивать питание вентилятора в режиме аварийной вентиляции с прямым подключением вентилятора к сети электропитания.
- **Вентиляторы аварийной вентиляции** могут быть двойного назначения, в том числе предназначены для общеобменной вентиляции или только для вентиляции дымоудаления. Если вентилятор не эксплуатируется длительное время его проверку следует осуществлять с периодичностью, предписанной местными стандартами или не реже одного раза в месяц с запуском оборудования на 15 минут.

ТРАНСПОРТИРОВКА И ПОДЪЕМ

Вентилятор и оборудование защищены упаковкой от атмосферных осадков, особенно воды, песка, пыли, вибрации и перегрева. Упаковка оборудования предназначена для нормальных условий транспортировки.

Оборудование следует всегда транспортировать в оригинальной упаковке. Не принимайте оборудование без оригинальной упаковки или с явными следами повреждений.

Во избежание повреждений, не располагайте на упаковке с оборудованием тяжелых предметов.

Все подъемные устройства должны быть безопасны и подходить по своей несущей способности под вес и размер вентилятора, а также соответствовать необходимой высоте подъема оборудования. Особое внимание следует уделить распределению веса вентилятора при подъеме. Поднимаемое оборудование не должно деформироваться или наклоняться при подъеме. Следует учитывать, что вентиляторы, особенно большие, могут иметь несимметричный центр тяжести.

По время позиционирования вентилятора на временной или постоянной площадке следует иметь ввиду, что данная площадка должна быть плоской и горизонтальной, во избежание деформации оборудования.

ХРАНЕНИЕ

Хранение оборудования следует производить в сухом и безопасном месте, на плоской поверхности так, чтобы предотвратить порчу оборудования в следствие действия воды, песка, пыли, влаги,

коррозии и температуры. Необходимо закрыть отверстия входа и выхода воздуха вентилятора так, чтобы внутрь не попадали посторонние предметы, пыль, мусор и насекомые.

Вышеизложенные требования могут также применяться к оборудованию, установленному на постоянное место, но не работающему в течение длительного времени.

УСТАНОВКА

Перед проведением каких-либо работ с оборудованием убедитесь, что оборудование выключено, кабель подачи электропитания обесточен и никто не может подать питание и включить оборудование без вашего веденя.

Установка оборудования S&P должна производиться компетентным специально обученным персоналом в соответствии с Международными, Национальными и Региональными стандартами, нормами и правилами, действующими в вашей стране.

Перед началом работ по установке удостоверьтесь, что оборудование соответствует будущим условиям эксплуатации. Основание должно быть плоским, твердым и подходить для установки вентилятора.

Вентилятор должен быть установлен со всем прилагающимся дополнительным оборудованием, защитными приспособлениями, на соответствующих монтажных и антивибрационных опорах на твердом горизонтальном основании способном выдержать вес, работающего на полной мощности, вентилятора. Основание должно быть идеально плоское, чтобы избежать перекосов рамы или корпуса вентилятора. Вентилятор должен ровно (горизонтально) стоять на антивибрационных опорах. Направление движение воздуха должно соответствовать направлению, указанному на табличке вентилятора. Гибкие вставки должны быть в натянутом состоянии, чтобы не создавать помех движению воздуха.

Готовый к использованию продукт должен удовлетворять следующим стандартам:

- Директива ЕС по низковольтному электрооборудованию 2014/35/EU
- Директива по механизмам и машинному оборудованию 2006/42/ЕС
- Директива по электромагнитной совместимости 2014/30/EU
- Директива ЕС по ограничению использования опасных веществ 2011/65/EU

ПРАКТИЧЕСКИЕ СОВЕТЫ ПО УСТАНОВКЕ

Вентиляторы разработаны и протестированы в соответствии со стандартными схемами воздуховодов. Поэтому они должны быть установлены правильно и без каких-либо препятствий для их работы. Обычно, вентиляторы должны быть установлены таким образом, чтобы ничто не затрудняло вход воздуха в вентилятор, на входе и выходе воздуха должны быть предусмотрены прямые участки воздуховодов длиной 2-3 диаметра крыльчатки, не было сужения сечения, переходов, отводов и т.п., которые приводят к излишней турбулентности потока воздуха и негативно сказываются на рабочие характеристики вентилятора.

ЭЛЕКТРОДВИГАТЕЛИ

Часто с вентиляторами, укомплектованными двигателями стороннего производства (не S&P), поставляется инструкция по эксплуатации и обслуживанию электродвигателя. Подключения вентиляторов к сети электропитания, а также подключение дополнительных электрических устройств должно производиться в соответствии со схемой подключения, представленной в инструкции на электродвигатель и/или в клеммной коробке.

Для вентиляторов дымоудаления следует предусмотреть огнестойкие кабели типа CR1-C1.

Любые кабели должны иметь защиту от ультрафиолетового излучения и от механических повреждений.

Многие вентиляторы S&P поставляются в комплекте с кабельными вводами для типовых кабелей электропитания. Однако, если монтажник использует кабели, которые не подходят к кабельным

вводам, поставленным с вентиляторами, монтажник должен приобрести необходимые кабельные вводы самостоятельно у стороннего поставщика. Компания S&P альтернативы не предлагает. Монтажник несет ответственность за соответствие устанавливаемых кабелей и кабельных вводов друг другу, а также требованиям стандартов, норм и правил, действующих в вашей стране.

Убедитесь, что система вентиляции безопасна в случае отключения электроэнергии, перерывов в подаче электроэнергии или сбоях в электросети. Если вентиляция останавливается из-за нарушения электроснабжения необходимо исключить риски, связанные с повышением температуры выше предельных значений. Также, при последующем запуске вентилятора после подачи питания следует соблюдать осторожность в связи с вышеперечисленными опасностями.

Большинство поставляемых электродвигателей комплектуются системой непрерывной смазки подшипников или необслуживаемыми закрытыми подшипниками со смазкой, рассчитанной на весь срок службы подшипников и дополнительной смазки не требуют. Однако, если электродвигатель укомплектован подшипниками, требующими обслуживания, следуйте рекомендациям по смазке подшипников, приведенным в Инструкции по эксплуатации и обслуживанию электродвигателя и на его табличке.

Внимание: не используйте смазки разных типов/марок в одном подшипнике.

ПОДКЛЮЧЕНИЕ ВЕНТИЛЯТОРА К СЕТИ ЭЛЕКТРОПИТАНИЯ

Подключение вентилятора к сети электропитания должно производиться специально обученным и аттестованным персоналом, имеющим на это разрешение, в соответствии с «Правилами устройства электроустановок» и правилами техники безопасности. Перед подключением электродвигателя к сети электропитания необходимо удостовериться, что параметры сети (напряжение, фазность, частота, мощность, сила тока) соответствуют параметрам вентилятора.

Вентиляторы Soler&Palau выпускаются с однофазными или трехфазными электродвигателями.

Трехфазные электродвигатели могут быть двух типов: «230/400V-50Hz» или «400V-50Hz».

Если на табличке вентилятора стоит маркировка «230/400V-50Hz» - это значит, что такой вентилятор должен быть подключен к сети электропитания с параметрами 3фазы/400В/50Гц по схеме «звезда» или к сети электропитания с параметрами 3фазы/230В/50Гц по схеме «треугольник» (последнее в России возможно при применении соответствующих частотных регуляторов или понижающих трансформаторов с выходными параметрами 3фазы/230В/50Гц). Подобные электродвигатели не являются двухскоростными и не могут регулироваться переключением схем подключения «звезда» / «треугольник».

Если на табличке вентилятора стоит маркировка «400V-50Hz» - это значит, что такой вентилятор должен быть подключен к сети электропитания с параметрами 3фазы/400В/50Гц по схеме «треугольник». В отдельных случаях, если это указано на самом вентиляторе или в инструкции, такие электродвигатели имеют возможность регулирования скорости переключением схем подключения «звезда» / «треугольник».

В зависимости от модели, электродвигатели вентиляторов могут поставляться:

- укомплектованными автоматической термозащитой, которая не требует дополнительных внешних устройств, срабатывает при перегреве обмоток электродвигателя выше допустимых температур и автоматически возвращается в рабочее состояние при остывании обмоток электродвигателя;
- укомплектованными встроенными термодатчиками с внешними выводами, которые должны быть обязательно подключены к внешнему устройству защиты электродвигателя (опция), которое позволяет отключить электродвигатель в случае превышения его рабочей температуры;
- без встроенных средств защиты электродвигателя от перегрева. В этом случае электродвигатель вентилятора должен быть подключен к сети электропитания через, дополнительно установленное, тепловое реле.



Для предотвращения выхода вентилятора из строя, сеть электропитания должна быть оборудована автоматами защиты, а для трехфазных вентиляторов еще и реле перекоса фаз. При несоблюдении указаний по защите электродвигателей вентиляторов от перегрева и от непостоянства параметров электрической сети (напряжения, фазности, частоты, мощности, силы тока) претензии по гарантийному обслуживанию вентиляторов не принимаются.

ПУСК

Проверьте, соответствуют ли данные на табличке оборудования условиям местной электросети: напряжение, частота тока, фазность, сила тока и мощность.

Проверьте правильность выполнения заземления, затянуты ли клеммы в клеммной коробке, закрыта ли крышка клеммной коробки, а предусмотренные уплотнители и сальниковые вводы правильно подобраны и установлены.

В соответствии с Директивой, если эксплуатирующий персонал будет иметь доступ к оборудованию во время его работы, то для защиты жизни и здоровья персонала необходимо предусмотреть необходимые защитные устройства, которые вы найдете в каталоге дополнительных принадлежностей S&P.

Проверьте, все вращающиеся части должны свободно прокручиваться от руки.

Убедитесь, что внутри вентилятора нет посторонних предметов и, что посторонние предметы не могут быть втянуты в вентилятор при его работе.

Проверьте конструкцию вентилятора целиком, она должна быть ровная, без перекосов и повреждений.

Проверьте вентилятор и его компоненты и пространство вокруг оборудования, если все нормально – включите вентилятор и запустите электродвигатель. Удостоверьтесь, что рабочее колесо вращается в верном направлении и направление потока воздуха также правильное. В большинстве случаев на корпусе вентилятора правильные направления показаны стрелками. Замерьте ток вентилятора, он не должен превышать значений, указанных на табличке вентилятора.

После двух часов работы, остановите вентилятор, отключите его от сети электропитания и проверьте все крепежные элементы, при необходимости подтяните или отрегулируйте их.

ОБСЛУЖИВАНИЕ И РЕМОНТ

Обслуживание должно производиться компетентным персоналом и в соответствии с Международными, Национальными и Местными стандартами, нормами и правилами, действующими в вашей стране, особенно по отношению к взрывоопасному оборудованию и атмосферам. Вентиляционное оборудование должно быть обесточено, а выключатель заблокирован все время проведения работ по обслуживанию.

Необходимо проводить регулярную чистку вентиляционного оборудования. Частота проведения чистки зависит от сферы применения оборудования и его загрузки, но не менее одного раза в 6 месяцев. Для безопасной работы пылевых вентиляторов требуется более частая чистка. Чистку следует проводить во всех зонах вентиляционного оборудования, где возможно отложение пыли.

Регулярная проверка оборудования должна быть основана на конкретных условиях эксплуатации. Особое внимание следует обратить на необычные звуки, исходящие от оборудования, чрезмерную вибрацию и высокую температуру. Если обнаружилась какая-либо проблема в работе оборудования, его необходимо немедленно остановить и выявить причину нестандартной ситуации. Повышенное внимание следует уделять износу ременной передачи, шкивов, подшипников, электродвигателей и гибких вставок. Следует регулярно проверять крыльчатки и лопадки на предмет наличия повреждений, которые могут вызвать дисбаланс в подвижных частях.

ЗАПАСНЫЕ ЧАСТИ

Не начинайте никаких работ, пока не будут выполнены, изучены

и приняты все необходимые меры по безопасности.

Уровень подготовки персонала должен соответствовать предстоящим работам, запасные части соответствуют условиям эксплуатации, инструменты являются безопасными для использования в соответствующей атмосфере и любая потенциальная опасность исключена.

Определите, какие крепежные элементы необходимо снять точно запомните положение, в котором установлены все детали, чтобы поставить новые детали в таком же положении. Для этого можно использовать цифровые, буквенные или цветовые пометки на деталях и материалах. Особенно это важно для креплений электродвигателя на опоре и креплений вала крыльчатки на опоре, где могут использоваться различные прокладки и шайбы для центровки электродвигателя и крыльчатки относительно корпуса вентилятора.

УТИЛИЗАЦИЯ

Утилизация оборудования должна осуществляться квалифицированным персоналом в соответствии со стандартами, нормами и правилами, действующими в вашей стране. Перед началом каких-либо работ вентилятор должен быть обесточен, подача электропитания заблокирована на время проведения работ.

Отключите вентилятор от сети электропитания и от всех возможных защитных устройств. Отсоедините кабель подачи электропитания.

Отсоедините вентилятор от воздухопроводов. Воздуховоды и отверстия входа/выхода воздуха в вентилятор герметично закройте подходящим материалом.

Демонтируйте и утилизируйте вентилятор в соответствии со стандартами, действующими в вашей стране по отношению к оборудованию, срок работы которого истек.

Металлы и пластики должны быть переработаны в соответствии со стандартами, действующими в вашей стране.



В соответствии с Директивой ЕС и принимая во внимание нашу ответственность перед будущими поколениями мы обязаны перерабатывать все материалы, которые можем. Поэтому, пожалуйста поместите все отходы и упаковку в соответствующие контейнеры для переработки и отнесите замененное оборудование в ближайшую компанию по переработке отходов.

По всем возникающим вопросам касательно оборудования S&P вы можете обратиться к ближайшему представителю компании в вашем регионе. Подробная информация на сайте www.solerpalau.com и www.solerpalau.ru

Компания SOLER&PALAU оставляет за собой право вносить изменения в конструкцию оборудования и в документацию без предварительного уведомления.

MAGYAR

Jelen használati útmutató fontos információt tartalmaz, ezért fontos, hogy a termékkel, -szállítás -ellenőrzés, -telepítés előtt megfelelő szakképesítéssel rendelkező személy tájékozódjon az ebben foglaltakról.

Jelen használati útmutató összeállítása során igen körültekintően járunk el, emellett azonban az üzembehelyező felelőssége meggyőződni arról, hogy a rendszer megfelel-e a vonatkozó nemzeti és nemzetközi szabályozásoknak, különös tekintettel a biztonsági előírásokra. A gyártó, Soler & Palau Sistemas de Ventilación S.L.U., nem vállal felelősséget olyan meghibásodásért, balesetért vagy kellemetlenségért, mely a használati útmutatásban foglaltak be nem tartásából erednek.

A kézikönyvben megnevezett ventilátorok szigorú minőségellenőrzésen esnek át és gyártásuk az ISO 9001 nemzetközi norma szerint zajlik. A felszerelést követően kérjük, őrizze meg a kézikönyvet.

FIGYELMEZTETÉS

Bármely munkálatot – beleértve a szállítást, felszerelést, ellenőrzést, karbantartást, alkatrészcsere, javítást és leselejtezést – csak a megfelelő képzéssel rendelkező szakember és a felettese hozzájárulásával végezheti!

Áramtalanítsa a ventilátort a munkálatok megkezdése előtt! A ventilátort veszélyes területen tilos használni!

A beüzemelő, felhasználó felelőssége annak biztosítása, hogy a ventilátor telepítését, működtetését és karbantartását megfelelő képzéssel rendelkező személy végezze, aki megteszi az adott országban előírt törvényeknek, szabályozásoknak és normáknak megfelelő szükséges óvintézkedéseket. Szükség esetén használjon védőruhát, védőfelszerelést, zajvédelmi és egyéb eszközöket.

A ventilátorok tervezése és gyártása az Európai Unió irányelveivel összhangban történik. Védőfelszerelés beszerezhető az S&P-től, amennyiben a speciális telepítés azt megkívánja.

Jelen használati útmutató tartalma a későbbiek során változhat a megnevezett termékeken eszközölt műszaki fejlesztések miatt. A képek és rajzok leegyszerűsített módon ábrázolhatják a terméket. A fejlesztések és módosítások miatt az üzembe helyezett ventilátor eltérhet az ábrán lévőttől. Fenntartjuk a jogot arra, hogy a terméket előzetes bejelentés nélkül módosítsuk.

A berendezés üzemi környezeti hőmérséklete nem haladhatja meg az előírt értéket! Ez jellemzően -20°C-tól +40°C-ig terjed, hacsak más érték nincs feltüntetve.

Teremtse meg a biztonságos hozzáféréshez szükséges feltételeket, hogy a ventilátorok ellenőrzése, üzemeltetése, alkatrészeinek cseréje, tisztítása biztonságosan elvégezhető legyen!

A felhasználó felelőssége az eszköz megfelelő karbantartása, az alkatrészek szükség szerinti cseréje. Továbbá az eszköz tisztántartása, különös tekintettel azon részekre, ahol por gyűlhet össze a ventilátor belsejében.

Ne távolítsa el a védőburkolatot, ne nyissa ki az ajtókat a ventilátor működése közben! Amennyiben a ventilátor olyan helyiségben kerül beüzemelésre, ahol a relatív páratartalom 95%-nál magasabb, először konzultáljon az S&P műszaki csapatával!

Óvintézkedéseket kell tenni annak elkerülése érdekében, hogy a nyílt gázcsatornából vagy egyéb tüzelőanyagot használó készülékekből visszajussanak az égés gázok a helyiségbe.

Kérjük, vegye figyelembe a következő kockázati forrásokat:

- Telepítés: a helytelen telepítés vagy üzemeltetés biztonsági kockázatot jelent.
- Forgási sebesség: a ventilátor adattábláján és motorján megnevezve. Soha ne lépje túl ezt a sebességet!
- A járókerék forgása: a ventilátoron iránymutató nyilakkal feltüntetve. Ne hajtja a kereket ellentétes irányban!
- Üzemi hőmérséklet: a ventilátor adattábláján és motorján feltüntetve. Soha ne lépje túl ezt a tartományt!
- Idegen anyagok: biztosítsa, hogy a ventilátorba törmelék vagy egyéb idegen anyag ne kerüljön!

- Elektromos kockázat: a motor adattábláján feltüntetett értékeket az üzemeltetés során soha ne lépje túl! Gondoskodjon a készülék szakszerű földeléséről! Mindezek megfelelőségét félévente ellenőrizze!
- Biztonsági eszközök: Folyamatosan működniük kell! Soha ne csatlakoztassa le!
- Az S1 munkaciklus szerinti besorolású, vészhelyzetre illetve egyezri füstelszívásra alkalmazott ventilátorokat és motorokat a motorvédő berendezések nem állíthatják le!
- A ventilátor motor tápellátását úgy kell megtervezni, hogy a motorvédő eszköz működését is biztosítsa úgy, hogy az megfeleljen az S1 munkaciklus szerinti besorolásnak. Az egyezri füstelszívó üzeműek esetén ezeket le kell tiltani, vagy by-pass üzemet biztosítani.
- A potenciálisan tűzveszélyes helyen beépített ventilátormotor tápvezetékeinek meg kell felelnie az előírt paramétereknek (hőmérséklet és időtartam)! Az áramellátás védelmét a vészhelyzet fennállása (tűz, füst) esetére is biztosítani kell!
- Amennyiben a vésszellőztető ventilátorok hosszabb ideig nem üzemelnek, úgy azokat a helyi szabályozások által előírtaknak megfelelően, vagy legalább havonta 15 percen keresztül működtetni kell, hogy üzemképességükről meggyőződjön!
- A vezetékes kábelezésbe a vezetékezési szabályoknak megfelelően be kell építeni a leválasztó eszközöket. Egy külső megszakító berendezést kell biztosítani, amely "kijelölt" megszakítóberendezésként működik, és:
 - 1) A "vonat" kell leválasztania, míg a "nullavezető" leválasztása nem kötelező;
 - 2) Kikapcsolt helyzetét egyértelműen meg kell jelölni;
 - 3) Nem szabad a berendezést úgy elhelyezni, hogy a működtetése nehézkes legyen; és
 - 4) A védőeszköznek legalább 10A, 250V-os, C típusú görbületűnek kell lennie.

SZÁLLÍTÁS, MOZGATÁS

A berendezés és csomagolása ártalmas körülmények, mint víz, homok, por, vibrálás és szélsőséges hőmérséklet ellen védett. A felhasznált csomagolás oly módon lett megtervezve, hogy a jellemző szállítási körülményeknek megfeleljen.

A ventilátort mindig az eredeti csomagolásában kell szállítani. Ne vegye át a szállítmányt, amennyiben a ventilátor nem az eredeti csomagolásában van, vagy sérülések nyomai láthatók a csomagoláson! Ne helyezzen nehéz terhet a csomagolásra és kerülje a mechanikai sérülést.

Az áru fel- és lerakodásához mindig annak súlyának és méretének megfelelő teherbírású rakodóeszközt használjon!

Különösen figyeljen arra, hogy rakodáskor kerülje a nem megfelelő súlyelosztásból adódó esetleges sérülést, lebillenést.

A ventilátor emelésekor, mozgatásakor és tárolásakor ügyeljen arra, hogy a felület, amelyen a ventilátort elhelyezi, még ha csak ideiglenesen is, sík legyen, hogy a ventilátor ne sérüljön.

TÁROLÁS

A ventilátort biztonságos, sík és ellenőrzött helyen kell tárolni a kár megelőzés érdekében (különös tekintettel a vízre, homokra, porra, nyirkosságra, rozsdára és hőmérsékletre). Ajánlatos a légcsatorna-csatlakozókat (be és kimeneti nyílások) lezárni, hogy a por és egyéb szennyeződés felszerelésbe jutását elkerüljük. Hasonlóképpen érdemes eljárni olyan felszerelt ventilátor esetében is, amely hosszabb ideig nem üzemel.

FELSZERELÉS

A munkálat megkezdése előtt áramtalanítsa a ventilátort!

A termék telepítése előtt, győződjön meg róla, hogy a ventilátor megfelel a kívánt feladatra, valamint, hogy a felszerelés helyén a felület



stabil, vízszintes, egyenletes, a ventilátor felszerelésére alkalmas. A termék sérülésének elkerülése érdekében a ventilátort a gyártó által biztosított tartozékokkal, rezgéscillapítókkal, stb. stabil, vízszintes helyen kell felszerelni, az adattáblán jelzett légszállítási iránynak megfelelően.

Ezt követően a ventilátort a rezgéscillapító bakokra kell szerelni, valamint a bemeneti oldalán flexibilis csatlakozással kell ellátni!

Miután az eszköz készen áll a használatra, az alábbi normáknak kell megfelelnie:

- Kisfeszültségű villamos berendezésekre vonatkozó irányelv 2014/35/EU
- Gépdirektíva 2006/42/EC
- Elektromágneses összeférhetőség 2014/30/EU
- ROHS direktíva 2011/65/EU

BEÜZEMELÉS

- Ellenőrizze, hogy az eszköz adattábláján található adatok megfelelőek-e a helységben található áramellátás paramétereivel; helyes-e a feszültség, frekvencia, fázis, amper, sebesség.
- Ellenőrizze a földelést, az elektromos bekötéseket, a kapcsolódóbox tömítettségét, hogy megfelelőek-e.
- A gépdirektívában foglaltaknak megfelelően, amennyiben a ventilátor hozzáférhető a gépkezelő számára, és ez egészségi és biztonsági kockázatot jelent, megfelelő védő szerkezettel kell ellátni a terméket. Biztonsági felszerelésre, beleértve a védőrácsokat, vonatkozó információ az S&P tartozékkatalógusban található.
- Ellenőrizze, hogy minden forgórész szabadon, akadálytalanul mozoghat.
- Ellenőrizze, hogy a ventilátorban nincsenek, és nem kerülhetnek bele idegen anyagok!
- Ellenőrizze a szerkezet épségét, és hogy sérülésmentes-e.
- Ellenőrizze, hogy a beüzemelés helye biztonságos, helyezze áram alá a ventilátort, és indítsa el. Ellenőrizze, hogy a járókerék és levegő áramlás iránya helyes-e, és hogy az áramerősség nem haladja meg a ventilátor adattábláján megadott értéket.
- Két óra üzemelés után ellenőrizze, hogy a rögzítők szorosak-e, szükség esetén állítson rajtuk.

ELEKTROMOS MOTOROK

Az elektromos bekötések a szerelési utasításában és/vagy a motor csatlakozódobozán belül található bekötési diagrammnak megfelelően.

Több S&P ventilátor tartozéka a szabványos elektromos vezetékhez való tömszelence, hogy a felszerelés könnyebb legyen. Amennyiben a beüzemelő eltérő tömszelencét kíván használni, ezt neki kell beszereznie, az S&P nem rendelkezik alternatívával. A beüzemelő felelőssége meggyőződni arról, hogy a vezeték és tömszelence elegendő tesz az országban érvényes szabályozásnak, illetve alkalmas a feladatra.

Győződjön meg róla, hogy áramkimaradás esetén is biztonságos rendszer működése. A szellőztetés áramkimaradás miatti leállása esetén, győződjön meg róla, hogy nem áll fenn túlmelegedés kockázata (elektromos fűtő). Áramkimaradás után a ventilátort körültekintően indítsa újra.

A legtöbb motor karbantartást nem igénylő, zsírzásmentes csapágyval szerelt.

KARBANTARTÁS, JAVÍTÁS

A készülék karbantartását/javítását csak megfelelő szakképesítéssel rendelkező személy végezheti, a vonatkozó nemzetközi, nemzeti és helyi szabályozásokkal összhangban! A ventilátoron végezni kívánt bármilyen munkát megkezdése előtt áramtalanítsa a készüléket!

Attól függően, hogy hol használják, és mennyit üzemel, a ventilátort rendszeresen, de legalább félévente tisztítani kell. Poros területen használt ventilátor gyakoribb tisztítást igényelhet, hogy a biztonságos üzemelés biztosítva legyen. Minden olyan részt tisztítani kell, ahol por összegyűlhet a berendezésen belül.

Figyeljen a szokatlan hangokra, rezgésekre, hőmérsékletre. Amennyiben bármilyen gondot észlel, a berendezést azonnal le kell állítani és az okot ki kell vizsgálni. A járókerék és a lapátok sérülése instabilitáshoz vezethet ezért azokat rendszeresen ellenőrizni kell.

ALKATRÉSZEK CSERÉJE

Az alkatrészek cseréjét kizárólag a vonatkozó biztonsági folyamatok elolvasása, megértése és az abban foglaltak helyes alkalmazása után kezdje el.

Győződjön meg arról, hogy a karbantartást végző személy rendelkezik a feladat elvégzéséhez szükséges megfelelő szakképesítéssel, hogy a pótalkatrészek megfelelőek és hogy a használni kívánt eszközök és anyagok rendelkezésre állnak és biztonságosak.

Figyeljen az eltávolított alkatrészek, csavarok, és rögzítő elemek pozíciójára, hogy a cserealkatrészek a megfelelő helyre kerülhessenek vissza. Ezt segítheti ha azonos szám-, betűjelzést vagy színeket használ az alkatrészek és helyük megjelölésére. Ez különösen fontos a motor és a járókerék rögzítésében szerepet játszó távtartó, hézagoló valamint burkolati elemek esetében, melyek felelősek a motor és járókerék központos kapcsolatáért.

HELYES GYAKORLAT, HELYES ÉS HELYTELEN FELSZERELÉS

A ventilátorokat az előírásoknak és a szabványoknak megfelelően kell beépíteni. A ventilátorokat úgy kell felszerelni, hogy levegőáramlás akadály- és turbulencia mentes legyen, mert a turbulencia károsan hat a járókerék teljesítményére.

ÜZEMEN KÍVÜL HELYEZÉS ÉS ÚJRAHASZNOSÍTÁS

A leselejtezést csak a megfelelő szakképesítéssel rendelkező személy végezheti, a vonatkozó nemzetközi, nemzeti és helyi szabályozásokkal összhangban.

Áramtalanítsa a ventilátort és az egyéb kapcsolódó elektromos berendezéseket. Kösse le a hálózatról.

A ventilátort szerelje ki légcsatornából, melynek nyílásait zárja le, hogy megelőzze a szennyeződések bekerülését, ezáltal a ventilátor ebből adódó esetleges sérülését.

A kicserélt és leselejtezett alkatrészeket a vonatkozó nemzetközi, nemzeti és helyi szabályozásokkal összhangban kezelje (elkülönítés, tárolás, végső elhelyezés)!



EEC törvényalkotás és figyelemmel lenni a jövő generációira azt jelenti, hogy ahol csak lehetséges az anyagokat újra kell hasznosítanunk. Ügyeljen arra, hogy a csomagoló anyagokat az arra kijelölt hulladék tárolóba helyezze, újrahasznosítás céljából. Amennyiben az eszközön a fenti jelzés látható, kérjük, vigye azt a legközelebbi hulladékkezelő telepre a leselejtezést követően.

A ventilátor nagyrészt acélból, rézből, vasból, alumíniumból és műanyagból készül. Ezek az alkatrészek az alábbi kategóriák szerint hasznosíthatók újra:

- acél és vas
- alumínium
- színesfém
- műanyag
- szigetelőanyag
- vezetékek
- elektromos hulladék

Kérdések tisztázáshoz keresse fel a helyi S&P forgalmazót. Azok helye és EU Megfelelőségi nyilatkozatok és tanúsított adatlapok a honlapunkról szerezhető be www.solerpalau.com

BULGARIAN

Това ръководство за употреба съдържа важна информация и трябва да се прочете внимателно от компетентни лица преди всякаква работа, транспортиране, инспекция или монтаж на този продукт. Всички мерки за безопасност са взети под внимание при подготовката на инструкциите и информацията; но е задължение на монтажника да гарантира, че системата отговаря на съответните национални и международни разпоредби, особено на безопасността. Производителят, Soler & Palau Sistemas de Ventilación S.L.U. не поема отговорност за счупвания, аварии или неудобства, причинени от неспазване на инструкциите, съдържащи се в това ръководство. Вентилаторите, посочени в това ръководство, са произведени в съответствие с строгия контрол на качеството и международния стандарт ISO 9001. След като продуктът е инсталиран, това ръководство трябва да бъде задържано от крайния потребител.

ПРЕДУПРЕЖДЕНИЕ

Всяка работа, включително транспортиране, монтаж, инспекция, поддръжка, подмяна на резервни части, ремонт и окончателно унищожаване, трябва да се извършва от компетентни лица и да се контролира от компетентен изпълнител. Вентилаторът трябва да бъде електрически изолиран и заключен преди да започне работа. Този вентилатор не трябва да се използва в опасна среда.

Инсталаторът, ползвателят е отговорен да гарантира, че вентилаторът е монтиран, обслужван и обслушван от квалифициран персонал, действащ в съответствие с всички приложими мерки за безопасност и съгласно изискванията на законите, подзаконовите нормативи и стандарти в приложимата държава. Може да са необходими предпазни облекла, оборудване, защита на слуха и инструменти.

Всички вентилатори са проектирани и произведени в съответствие с Директивата на ЕС. Предпазни принадлежности се предлагат от S&P, ако се изискват поради специфична инсталация.

Това ръководство за употреба подлежи на изменения поради по-нататъшното техническо развитие на описания вентилатор, изображенията и чертежите могат да бъдат опростени изображения. Поради подобрения и модификации вентилаторът може да се различава от изображенията. Ние си запазваме правото да променяме продукта без предизвестие.

Не трябва да се превишава работната температура на вентилатора, обикновено тя е в рамките на -20°C до +40°C, освен ако не е посочено друго.

Осигурете безопасен достъп до вентилатора за проверка, поддръжка, подмяна на части, почистване / поддръжка.

Потребителят е отговорен за ефективната поддръжка, подмяна на части, почистване, особено когато е възможно да се събира прах във вентилатора.

Не изваждайте защитните предпазители и не оставяйте отворени врати за достъп, когато вентилаторът работи.

Ако вентилаторът ще се използва в атмосфера с повече от 95% относителна влажност (RH), първо се консултирайте с техническата служба на S&P.

Трябва да се вземат предпазни мерки, за да се избегне връщане на газове в помещението от открития димоотвод или други уреди за изгаряне на гориво.

Бяха идентифицирани следните рискове:

- **Монтаж:** неправилната инсталация представлява риск за безопасността.
- **Скорост на въртене:** идентифицира се на табелката на производителя и на мотора. Никога не превишавайте тази скорост.
- **Завъртане на работното колело:** идентифицирано на вентилатора със стрелки за посока. Не допускайте въртене в обратна посока.
- **Работна температура:** идентифицирана на табелката на вентилатора и мотора. Никога не превишавайте този диапазон.
- **Чужди тела:** не допускайте никакъв риск от засмукване на каквито и да е материали от вентилатора.
- **Електрически рискове:** данните на табелката на мотора никога не трябва да се превишават, ефективно свързване със земя и всички необходими проверки се извършват редовно на всеки 6 месеца.

- **Устройства за защита:** Те винаги трябва да работят и никога да не се изключват.
- **Средствата за изключване** трябва да бъдат вградени в стационарното окабеляване съгласно правилата за окабеляване. Трябва да се предвиди външно изключващо устройство, което да функционира като "определено" изключващо устройство, и:
 - 1) То трябва да изключва "линията", докато изключването на "неутралата" не е задължително;
 - 2) неговото изключено положение трябва да е ясно обозначено;
 - 3) да не се разполага така, че да е трудно да се управлява оборудването; и
 - 4) Защитното устройство трябва да бъде поне 10А, 250V, крива тип С.

ТРАНСПОРТ, ТОВАРО-РАЗТОВАРНИ РАБОТИ

Вентилаторът и опаковката са защитени от неблагоприятни атмосферни влияния, особено вода, пясък, прах, вибрации и прекомерна температура. Опаковката, използвана за този вентилатор, е проектирана да поддържа нормални условия за транспортиране. Вентилаторът винаги трябва да се транспортира в оригиналната опаковка. Не приемайте доставката, ако вентилаторът не е в оригиналната опаковка или показва ясни признаци на повреда.

Не поставяйте тежки тежести върху опаковката и избягвайте повреди от удар

Всяко подемно съоръжение трябва да бъде безопасно и с подходящ капацитет за тегло и размер. Да се обърне специално внимание, за да се гарантира, че монтажът на вентилатора не се нарушава или накланя, тъй като разпределението на тежестта може да варира. Вентилационното съоръжение, при спускане или поставяне върху повърхност, било то временно, по време на повдигане, позициониране, съхранение или постоянно, това трябва да е плоска повърхност, за да се избегне изкривяването на корпуса на вентилатора или на вентилатора.

СЪХРАНЕНИЕ

Съхранението трябва да е в безопасна, контролирана среда, за да се предотвратят повреди, особено от вода, пясък, прах, влага, корозия, температура. Препоръчваме свързването на тръбопроводите (входящ и изходящ поток) да са затворени, за да се избегне внасянето на прах/отпадъци в оборудването. Това се отнася и за инсталиран вентилатор, който не е пуснат в експлоатация за продължителен период от време.

ИНСТАЛАЦИЯ

Вентилаторът трябва да бъде електрически изолиран и заключен преди да започне работа.

Преди да започнете инсталиране, уверете се, че избраното вентилаторно оборудване е подходящо за приложение. Мястото за монтаж е здраво, равно, плоско и подходящо за монтаж на вентилатор.

Вентилаторът трябва да се разположи на мястото за монтаж и да е снабден със съответните аксесоари: монтажни, антивибрационни, защитни предпазители, стабилна основа, за да се избегнат изкривявания и отклонения и в правилната посока на въздуха, както е показано на табелката. След това вентилаторът трябва да бъде изравнен с антивибрационни монтажни елементи. Гъвкавите съединители и предпазни решетки трябва да бъдат поставени, за да се гарантира, че няма да има смущения във въздушния поток, особено при входа към вентилатора.

След като бъде готов за употреба, апаратът трябва да отговаря на следните стандарти:

- Нисковолтова Директива 2014/35 / ЕС
- Машинна Директива 2006/42 / ЕО
- Електромагнитна съвместимост 2014/30 / ЕС
- Директива ROHS 2011/65 / ЕС

ВКЛЮЧВАНЕ

- Проверете отново дали данните на табелката на вентилатора съответстват на местното електрическо захранване, особено напрежение, честота, фаза, ампери, скорост са правилни.
- Проверете дали връзките за заземяване, електрическите краища и капакът на клемната кутия, ако има такива, са правилни.
- В съответствие с Директива за машини, ако вентилаторът е достъпен за ползвателите и представлява риск за здравето и безопасността, трябва да се монтира адекватна защита, информация за оборудването за безопасност, включително защитни елементи, може да намерите в каталога на аксесоари S&P.
- Проверете дали всички въртящи се части имат свободно движение.
- Проверете дали няма чужди тела във вентилатора или такива, които могат да попаднат във вентилатора.
- Уверете се, че съоръжението е правилно окомплектовано и няма никакви повреди.
- Уверете се, че инсталацията и зоната на монтаж, са безопасни, захранете вентилатора и стартирайте двигателя.
- Проверете дали посоката на въртене и посоката на въздушния поток са правилни, че токът не надвишава данните на табелката на вентилатора.
- След два часа работа проверете дали всички приспособления са стегнати и коригирайте, ако е необходимо.

ЕЛЕКТРИЧЕСКИ ДВИГАТЕЛИ

Електрическите връзки се извършват съгласно диаграмата на свързване в инструкциите за двигателя и/или вътрешната клемна кутия на двигателя.

Много от вентилаторите S&P са снабдени с кабелно уплътнение за типично свързване на електрически кабели, за по-лесно инсталиране. Въпреки това, ако инсталаторът използва кабел, изискващ различно кабелно уплътнение, това трябва да бъде набавено от инсталатора, S&P не предлага алтернатива. Инсталаторът е длъжен да гарантира, че кабелът и кабелното уплътнение са подходящи и безопасни за употреба съгласно националните разпоредби. Уверете се, че работата на системата е безопасна в случай на прекъсване на захранването. Ако вентилацията е спряна поради прекъсване на захранването, трябва да осигурите недопускане на прекомерна температура (електрически нагревател). Обърнете специално внимание, когато рестартирате вентилатора след прекъсване на захранването.

Повечето двигатели се доставят с постоянно смазвани или запечатани лагери и не изискват последващо смазване.

ПОДДРЪЖКА - РЕМОНТИ

Поддръжката/ремонтите трябва да се извършват от компетентен персонал и в съответствие с приложимите международни, национални и местни разпоредби. Вентилаторът трябва да бъде електрически изолиран и заключен преди да започне работа.

Вентилаторното оборудване трябва да се почиства редовно, в зависимост от натоварването и приложението, минимум веднъж на 6 месеца. Вентилаторното оборудване за прахообразни приложения изисква по-често почистване, за да се осигури безопасна работа. Почистването трябва да включва всички области, където може да се натрупа прах във вентилационното оборудване.

Специално внимание трябва да се обърне на всякакви необичайни звуци, вибрации или температура. Ако се установят проблеми, вентилаторът трябва да бъде спряна незабавно и да бъде инспектиран. Работното колело и лопатките трябва редовно да се проверяват за повреди, които могат да причинят дисбаланс в движещите се части.

ПОДМЯНА НА ЧАСТИ

Не започвайте да работите, докато не се прочетат, разберат и спазват правилно процедурите за безопасност.

Уверете се, че персоналът е компетентен за необходимата работа, резервните части са правилни за приложението, инструментите и материалите, които ще се използват, са на разположение и са безопасни за околната среда.

Идентифицирайте компонентите, болтовете, фиксиращите еле-

менти, които трябва да бъдат свалени и идентифицирайте местоположението, за да се гарантира, че няма да бъде допусната грешка при сглобяване. Това може да стане чрез маркиране с номер/буква/цветя за закрепване на болтовете и свързаните с тях разделителни материали. Това е особено важно при закрепване на двигателя към опорите, закрепването на вала на работното колело, където се използва подложка за регулиране на централната линия на вала на двигателя и оттам на крайното положение на работното колело.

ДОБРА ПРАКТИКА, ДОБРА/ЛОША ИНСТАЛАЦИЯ

Обикновено вентилаторите трябва да бъдат монтирани така, че входящият въздух да е чист, свободен, без турбулентност и изхвърлянето да не възпрепятства въздушния поток, тъй като въздушната турбулентност оказва неблагоприятно въздействие върху работата на перката.

ИЗВЕЖДАНЕ ОТ УПОТРЕБА И РЕЦИКЛИРАНЕ

Изхвърлянето трябва да се извърши от компетентен персонал и в съответствие с приложимите международни, национални и местни разпоредби.

Изолирайте вентилаторното оборудване и свързаното с него електрическо оборудване и го заключете. Отстранете електрическите връзки.

Демонтирайте вентилаторното оборудване от тръбните връзки и опаковайте с пластмасово фолио, за да предотвратите излагането на остатъчен материал във вентилационното оборудване и замърсяване на тръбопроводите.

Демонтирайте и изхвърлете в съответствие с приложимите национални и международни закони и разпоредби тези части, чийто срок на експлоатация е изтекъл.

Съгласно Директивата на ЕС и нашата отговорност за бъдещите поколения, ние сме длъжни да рециклираме всички материали, които можем. Затова, моля, деponирайте всички отпадъчни материали и опаковки в техните съответни контейнери за оползотворяване или предайте подменените изделия в най-близкия пункт за рециклиране на този вид отпадъчен продукт.



Европейското законодателство и нашата ангажираност към бъдещите поколения, изискват от нас да рециклираме отпадъчните материали. Моля не забравяйте да изхвърлите всички опаковъчни материали в контейнери за рециклиране. Ако видите този символ, при подмяна на изделието с ново, моля да занесете излязлото от употреба електрическо и електронно оборудване в най-близкия център за събиране.

Вентилаторите са произведени предимно от стомана, мед, алуминий и пластмаса. Тези компоненти трябва да се рециклират в следните категории:

- Стомана
- Алуминий
- Цветни метали
- Пластмаса
- Изолационни материали
- Кабели
- Електронен скрап

За да изясните каквито и да е въпроси относно продуктите на S&P, обърнете се към местния дистрибутор – „ТАНГРА-АВ“ ООД – www.tangra.bg

LATVIEŠU

Šī instrukciju rokasgrāmata satur svarīgu informāciju, un kompetentajām personām tā ir rūpīgi jāizlasa, pirms uzsākt jebkādas šī izstrādājuma lietošanas, transportēšanas, inspicēšanas vai uzstādīšanas darbus. Instrukciju un saistītās informācijas sagatavošanas process ir veikts ļoti rūpīgi, taču tieši uzstādītājs ir atbildīgs par to, lai tiktu nodrošināta sistēmas atbilstība attiecīgajiem valsts un starptautiskajiem regulējošajiem noteikumiem, it sevišķi ar drošību saistītajiem. Ražotājs, Soler & Palau Sistemas de Ventilación S.L.U., neuzņemas nekādu atbildību par lūzumiem, negadījumiem vai jebkurām citām neērtībām, kas ir radušās šajā rokasgrāmatā ietvertu instrukciju neievērošanas gadījumā.

Šajā rokasgrāmatā minētie ventilatori ir ražoti, ievērojot stingru kvalitātes kontroli un saskaņā ar starptautisko standartu ISO 9001. Tiklīdz izstrādājums ir ticis uzstādīts, šī rokasgrāmata izstrādājuma galalietotājam ir jā saglabā.

BRĪDINĀJUMI

Jebkuri darbi, tai skaitā transportēšana, uzstādīšana, inspicēšana, tehniskā apkope, rezerves daļu nomaiņa, remontdarbi un izstrādājuma utilizācija tā lietderīgās lietošanas perioda beigās ir jāveic kompetentām personām un ir jāuzrauga kompetentām iestādēm.

Pirms uzsākt jebkādas darbus ventilatora aprīkojumā, tas vispirms ir elektriski jāizolē un tā darbība ir jānobloķē.

Šo ventilatoru nedrīkst lietot bīstamās vidēs.

Uzstādītājs un lietotājs ir atbildīgi par to, lai ventilatoru uzstādītu, darbinātu un apkalpotu kvalificēts personāls saskaņā ar visiem piemērojamiem piesardzības pasākumiem un piemērojamo likumdošanu regulējošajiem noteikumiem un standartiem, kas ir spēkā attiecīgajā valstī.

Var būt nepieciešams valkāt aizsargapģērbu, valkāt individuālos aizsarglīdzekļus (piemēram, dzirdes) un lietot speciālus instrumentus. Visi ventilatori ir projektēti un ražoti saskaņā ar EK Direktīvu. Ja konkrētai instalācijai ir nepieciešami drošības aizsargi, tos var atsevišķi pasūtīt pie S&P.

Šī instrukciju rokasgrāmata, tajā aprakstītā ventilatora turpmākas tehniskās attīstības rezultātā, var tikt mainīta, un tajā ietvertie rasējumi un attēli var būt vienkāršots ventilatora aprīkojuma attēlojums. Uzlabojumu un izmaiņu dēļ reālais ventilators var atšķirties no ilustrācijās attēlotā. Mēs paturam tiesības izmainīt izstrādājumu bez iepriekšēja brīdinājuma.

Ventilatora aprīkojuma darba vides temperatūrai ir jābūt no -20°C līdz +40°C, ja vien nav norādīts citādi.

Nodrošiniet drošu piekļuvi ventilatoram, lai varētu veikt tā inspicēšanu, tehnisko apkopi, nomainīt tā detaļas un iztīrīt to.

Lietotājs ir atbildīgs par efektīvu tehnisko apkopi, detaļu nomaiņu un tīrīšanu, it sevišķi, ja runa ir par ventilatora iekšpusē esošiem putekļiem.

Laikā, kad ventilators darbojas, nenoņemiet aizsargus un neatveriet piekļuves durtnas.

Ja ventilatoru būs paredzēts lietot vidēs, kurās relatīvā gaisa mitruma līmenis (RGM) pārsniedz 95 %, vispirms konsultējieties ar S&P tehniskā servisa nodaļu.

Jāsteno drošības pasākumi, lai novērstu izplūdes gāzu atplūdi no cietiem telpā uzstādītiem dūmvadiem vai ierīcēm, kas tiek darbinātas ar gāzi vai citu šķidro kurināmo.

Ir identificēti šādi vēra ņemami riski:

- Uzstādīšana: nepareiza uzstādīšana vai darbība rada drošības risku.
- Rotācijas ātrums: norādīts uz ventilatora marķējuma plāksnītes un motora. Nekad nepārsniedziet šo ātrumu.
- Dara rata rotācijas virziens: norādīts uz ventilatora ar bultiņām, Negrīziet darba ratu pretējā virzienā.
- Darba temperatūra: norādīta uz ventilatora marķējuma plāksnītes un motora. Nekad nepārsniedziet šo amplitūdu.
- Svešķermeņi: nodrošiniet, lai ventilatorā nevarētu tikt iesūkta gružu vai citi materiāli.
- Elektriskie riski: nedrīkst pārsniegt raksturlielumus, kas ir norā-

dīti uz motora marķējuma plāksnītes; ir jābūt izveidotam efektīvam zemējuma savienojumam, un visai elektriskajai daļai ir jāveic pārbaude ik pēc 6 mēnešiem.

- Aizsargierīces: Tām ir vienmēr jābūt darba kārtībā un tās nekad nedrīkst būt atvienotas.
- Atvienošanas līdzekļi jāiekļauj stacionārajā elektroinstalācijā saskaņā ar elektroinstalācijas noteikumiem. Jāparedz ārēja atvienošanas ierīce, kas darbosies kā "norādītā" atvienošanas ierīce, un:
 - 1) Tai jāatvieno "līnija", bet "neitrāles" atvienošana nav obligāta. 2) tai jāatvieno "līnija", bet "neitrāles" atvienošana nav obligāta;
 - 2) Tās "OFF" pozīcijai jābūt skaidri marķētai;
 - 3) Iekārtas nedrīkst novietot tā, lai to būtu grūti vadīt; un
 - 4) Apsaugos jātaisā turi būti ne mažesnis kaip 10A, 250 V, C tipo kreivė.

TRANSPORTĒŠANA, CELŠANA

Ventilatora aprīkojums un iepakojums ir aizsargāti pret nevēlamām atmosfēras apstākļiem, it sevišķi ūdens, smiltīm, putekļiem, vibrācijām un pārlietu augstām temperatūrām. Šim ventilatoram izmantotais aprīkojums ir ticis speciāli izstrādāts normāliem transportēšanas apstākļiem.

Ventilators ir vienmēr jātransportē tā oriģinālajā iepakojumā. Nepieņemiet piegādi, ja ventilators nav iepakots tā oriģinālajā iepakojumā vai ja ir skaidri redzams, ka ventilators ir bojāts..

Nenovietojiet smagus priekšmetus uz iepakojuma un vairieties no tā sadauzīšanas.

Jebkuram izmantotajam celšanas aprīkojumam ir jābūt drošam un tā celtpējai ir jābūt pietiekamai ventilatora aprīkojuma svaram un izmēriem. Pastiprināta uzmanība ir jāpievērš tam, lai nodrošinātu, lai ventilators celšanas laikā nekustas un lai ceļamais svars būtu sadalīts vienmērīgi.

Kad ventilatora aprīkojums tiek rūpīgi nolaists vai novietots uz virsmas, neatkarīgi no tā, vai tas tiek darīts tikai uz laiku, celšanas, pozicionēšanas, uzglabāšanas laikā vai paliekoši, attiecīgajai virsmai ir jābūt līdzenai, lai ventilators vai tā korpuss neapgāztos.

UZGLABĀŠANA

Uzglabāšana ir jāveic uz plakanas virsmas, drošā un kontrolētā vidē, lai vairākos no bojājumiem, it sevišķi ūdens, smilšu, putekļu, mitruma, korozijas un temperatūras iedarbības. Ir ieteicams cauruļvadu savienojumus (pienākošā un izejošā gaisa) noslēgt, lai neļautu aprīkojumā iekļūt putekļiem/netīrumiem.

Šie norādījumi var attiekties arī uz uzstādītu ventilatoru, kas ilgstoši nav ticis ievadīts ekspluatācijā.

UZSTĀDĪŠANA

Pirms uzsākt jebkādas darbus ventilatora aprīkojumā, tas vispirms ir elektriski jāizolē un tā darbība ir jānobloķē.

Pirms uzsākt jebkādas uzstādīšanas darbus, nodrošiniet, lai ventilatora aprīkojums būtu izvēlēts pareizi attiecīgajam pielietojumam. Uzstādīšana ir jāveic uz cietas, līdzenas, plakanas un ventilatora montāžai piemērotas virsmas.

Ventilators ir jānovieto tam paredzētajā stāvoklī, tam ir jāuzstāda tam paredzētais papildu aprīkojums, antivibrāciju stiprinājumi, drošības aizsargi - tas viss ir jāuzstāda uz cietas un līmeņotas pamatnes, kā arī, ievērojot uz marķējuma plāksnītes norādīto, pareizo gaisa plūsmas virzienu. Pēc tam ventilators ir jālīmeņo uz antivibrāciju stiprinājumiem. Ir jāizmanto elastīgi savienotāji, lai nodrošinātu, ka netiek traucēta gaisa plūsma, it sevišķi pienākošā gaisa plūsma.

Kad iekārta ir gatava lietošanai, tai jāatbilst sekojošiem Standartiem:

- Zemsprieguma Elektroiekārtu Direktīva 2014/35/EK
- Mašīnu Direktīva 2006/42/EK
- Elektromagnētiskās Savietojamības Direktīva 2014/30/EK
- Direktīva 2011/65/ES, Atbilstība RoHS



PALAIŠANA

- Pārlicinieties, ka uz ventilatora aprīkojuma nosaukuma plāksnītes norādītie raksturlielumi atbilst reālajai ventilatora uzstādīšanas vietai, elektroapgādes raksturlielumiem, it sevišķi spriegumam, frekvencei, fāzu sadalījumam, strāvas stiprumam, kā arī darbības ātrumam.
- Pārbaudiet zemējuma savienojumus, elektriskos izvadus un izvadu kārbu, lai noteiktu, vai to blīvējums, ja tāds ir, ir uzstādīts pareizi.
- Atbilstoši Mašīnu Direktīvai, ja ventilatoram ir nodrošināta brīva piekļuve operatoriem un ja vienlaikus ventilators rada apdraudējumu veselībai un drošībai, ir jābūt uzstādītam atbilstošam drošības aprīkojumam. Informācija par drošības aprīkojumu, tai skaitā aizsargiem, ir atrodama S&P papildu piederumu katalogā.
- Pārbaudiet visas rotējošās detaļas, lai noteiktu, ka tās kustas neruļoties.
- Pārbaudiet, vai ventilatora iekšpusē nav svešķermeņu, kā arī pārlicinieties, ka ventilatora iekšpusē nevar tikt iesūkti, vai iekrist svešķermeņi.
- Pārlicinieties, ka ventilatora konstrukcija ir pilnīga un nav bojāta.
- Pārlicinieties, ka instalācija un attiecīgā zona ir droša, un pievadiet ventilatoram elektroapgādi un piedarbiniet motoru. Pārlicinieties, ka darba rata un gaisa plūsmas virziens ir pareizs un ka reālais strāvas stiprums nepārsniedz uz ventilatora aprīkojuma nosaukuma plāksnītes norādītos raksturlielumus.
- Pēc divu stundu darbības pārlicinieties, ka visi fiksatori ir cieši un, ja nepieciešams, noregulējiet tos.

ELEKTROMOTORI

Plašākai informācijai par motoriem skatīt šīs instrukcijas. Elektriskie savienojumi ir izveidoti saskaņā ar savienojumu shēmu, kas ir atrodama motora instrukcijās un/vai šai kārbā.

Daži no S&P ventilatoriem tiek piegādāti ar kabeļa uzgali tipiskam elektriskajam savienojumam, tādējādi atvieglojot uzstādīšanu. Tomēr, ja uzstādītājs izmanto kabeli, kam ir nepieciešams cits uzgalis, tas ir jānodrošina pašam uzstādītājam, jo S&P nepiedāvā citu kabeļa uzgali. Uzstādītāja atbildība ir nodrošināt, lai kabelis un kabeļa uzgalis būtu atbilstoši un droši attiecīgajam pielietojuma veidam saskaņā ar valsts regulējošajiem noteikumiem.

Nodrošiniet, lai sistēmas darbība būtu droša arī elektroapgādes pārtraukuma gadījumā. Ja ventilācijas darbība tiek apturēta elektroapgādes pārtraukuma rezultātā, nodrošiniet, lai nerastos ar pārkaršanu saistītie riski (elektriskais sildītājs). Ventilatoru no jauna iedarbinot, pēc elektroapgādes atjaunošanas, ir jābūt ļoti piesardzīgiem.

Motoru tiek piegādāti ar pastāvīgi eļļotiem vai uz visu ekspluatācijas periodu noslēgtiem guļņiem, kuriem nav nepieciešams veikt eļļošanu.

TEHNISKĀ APKOPE - REMONTDARBI

Tehniskā apkope/remontdarbi ir jāveic kompetentam personālam saskaņā ar piemērojamajiem starptautiskajiem, valsts un vietējiem regulējošajiem noteikumiem. Pirms uzsākt jebkādas darbus ventilatora aprīkojumā, tas vispirms ir elektriski jāizolē un tā darbība ir jānobeidz.

Ventilatora aprīkojums ir regulāri jātīra; tīrīšanas biežums ir atkarīgs no ventilatora darba slodzes un pielietojuma veida, taču tīrīšana ir jāveic vismaz reizi 6 mēnešos. Ventilatoram, kas ir uzstādīts putekļainā vidē, tīrīšanu var būt nepieciešams veikt biežāk, lai nodrošinātu drošu tā darbību. Jātīra ir visas vietas, kurās ventilatora aprīkojumā var uzkrāties putekļi.

Pastiprināta uzmanība ir jāpievērš neparastiem trokšņiem, vibrācijām vai temperatūrai. Ja ir konstatētas jebkādas problēmas, ventilatora aprīkojuma darbība ir nekavējoties jāaptur, un ir jāatrod iespējams problēmu cēlonis. Darba rats un tā lāpstīņas ir regulāri jāpārbauda, lai noteiktu, vai tie nav bojāti tā, ka varētu tikt traucēts kustīgo detaļu balanss.

REZERVES DAĻAS

Neuzsāciet darbus, iekams nav izlasītas, izprastas un īstenotas visas nepieciešamās drošības procedūras.

Nodrošiniet, ka personāls ir kompetents attiecīgo darbu veikšanā, ka rezerves daļas ir piemērotas konkrētajam pielietojumam un ka izmantotajiem instrumenti un materiāli ir pieejami un droši apkārtējai videi.

Identificējiet komponentes, bultskrūves un fiksatorus, kas ir jānoņem, kā arī pārlicinieties, ka visi minētie elementi pēc to demontāžas tiek no jauna uzstādīti tiem paredzētajās vietās (piemēram, marķējot attiecīgos stiprinājuma elementus un ar tiem saistītās stiprinājuma vietas ar noteiktu krāsu/ciparu/burtu). Tas ir sevišķi svarīgi motora atbalstu stiprinājumiem, pie kuriem pakojums/paplāksnes/starplikas tiek izmantotas, lai nodrošinātu motora/darba rata vārpstas centrējumu jeb darba rata pareizu gala novietojumu.

LABĀ PRAKSE, LABS/SLIKTS INSTALĀCIJAS NOVIETOJUMS.

Tāpēc ventilatori ir jāuzstāda pareizi tā, lai gaiss tiem varētu pieplūst brīvi, neruļoties un neradot turbulenci, jo gaisa turbulence negatīvi ietekmē ventilatora darba rata veiktspēju.

UTILIZĀCIJA UN NODOŠANA PĀRSTRĀDEI

Aprīkojuma utilizācija ir jāveic kompetentam personālam saskaņā ar piemērojamajiem starptautiskajiem, valsts un vietējiem regulējošajiem noteikumiem.

Izolējiet ventilatora aprīkojumu, kopā ar visu saistīto elektrisko aprīkojumu, un nobloķējiet tā darbību. Atvienojiet elektriskos savienojumus. Atvienojiet ventilatora aprīkojumu no gaisa kanālu savienojumiem un nosedziet savienojumus ar plastmasas loksniem, lai no tiem nevarētu izkļūt ventilatora iekšpusē palikuši materiāli, kā arī lai nepiesārņotu gaisa kanālus.

Demontējiet un utilizējiet saskaņā ar piemērojamajiem valsts un starptautiskajiem regulējošajiem noteikumiem tās detaļas, kuru lietošanas periods ir beidzies.



EEK tiesību akti un mūsu rūpes par nākamajām paaudzēm nozīmē, ka mums vienmēr vajadzētu pārstrādāt materiālus, ja vien tas ir iespējams; lūdzu, neaizmirstiet novietot visu iepakojumu atbilstošajās pārstrādes tvertnēs. Ja jūsu ierīcei ir arī marķējums ar šo simbolu, lūdzu, nogādājat to tuvākajā atkritumu apsaimniekošanas rūpnīcā, kad ierīces kalpošanas mūžs ir galā.

Ventilatora iekārta galvenokārt ir izgatavota no tērauda, vara, ferīta, alumīnija un plastmasas. Šīs komponentes ir jānodod otrreizējai pārstrādei šādās atkritumu kategorijās:

- Tērauds un dzelzs
- Alumīnijs
- Krāsainie metāli
- Plastmasa
- Izolācijas materiāli
- Kabeļi
- Elektronisko ierīču atkritumi

Lai noskaidrotu jebkādas jautājumus attiecībā uz S&P izstrādājumiem, sazinieties ar savu vietējo produkcijas izplatītāju. Lai iegūtu informāciju par savu vietējā produkcijas izplatītāja atrašanās vietu un lai iegūtu ES Atbilstības deklarāciju un sertificētos tehniskos datus, apmeklējiet mūsu tīmekļa vietni www.solerpalau.com

UKRAINIAN

Це Керівництво містить важливу інформацію, тому перед будь-яким використанням, транспортуванням, контролем або установкою даного продукту воно повинно бути уважно вивчено. Під час розробки цього Керівництва та Інструкції з використання були враховані всі запобіжні заходи; проте установник несе відповідальність за відповідність системи відповідним національним і міжнародним нормам, зокрема тим, що стосуються безпеки. Виробник «Soler & Palau Sistemas de Ventilación» S.L.U. не несе відповідальності за несправності, нещасні випадки або будь-які інші неполадки, спричинені недотриманням положень інструкцій, що містяться в цьому Керівництві. Вентилятори, згадані в цьому Керівництві, були виготовлені з дотриманням суворого контролю якості відповідно до Міжнародного стандарту ISO 9001. Після налаштування продукту це Керівництво має зберігатися в кінцевого користувача.

ПОПЕРЕДЖЕННЯ

Будь-які дії, у тому числі транспортування, налаштування, огляд, технічне обслуговування, заміна запасних частин, ремонт і утилізація повинна виконуватися компетентними особами й контролюватися компетентним виконавчим органом. Вентиляційне обладнання повинно мати електричну ізоляцію, і бути заблоковане до початку будь-якої роботи. Вентилятор не повинен використовуватися у вибухонебезпечному середовищі.

Монтажник і Користувач несуть відповідальність за здійснення експлуатації та обслуговування вентилятора виключно кваліфікованим персоналом, відповідно до всіх запобіжних заходів та вимог законодавства, правил і стандартів у конкретній країні використання продукту.

Експлуатація продукту вимагає наявності захисного одягу, обладнання, засобів захисту слуху і спеціальних інструментів.

Усі вентилятори були розроблені та виготовлені відповідно до положень Директиви ЄС. Якщо налаштування вимагає наявності спеціального захисного обладнання, ви можете придбати його в компанії «S&P».

Керівництво по експлуатації може бути змінено у зв'язку з подальшими технічними модифікаціями зазначеного вентилятора, зображення та креслення є спрощеною презентацією продукту. У зв'язку з деякими поліпшеннями й модифікаціями вентилятор, що використовується, може відрізнятись від представлених на зображеннях. Виробник залишає за собою право змінювати продукт без попереднього повідомлення.

Не рекомендується перевищувати робочу температуру навколишнього середовища для експлуатації вентилятора, підтримуючи температурний режим у межах від -20 °C до +40 °C, якщо не зазначено інше. Слід забезпечити безпечний доступ до вентилятора для огляду, технічного обслуговування, заміни деталей, чищення/прибирання. Користувач несе відповідальність за ефективне технічне обслуговування, заміну деталей і очищення вентилятора, особливо в місцях скупчення пилу.

Не знімайте захисні огороження або дверцята доступу під час роботи вентилятора.

Якщо вентилятор повинен експлуатуватися в середовищі з відносною вологістю понад 95% (RH), зверніться в Технічну службу «S&P». Необхідно вжити заходів безпеки, щоб уникнути зворотного потоку газів (диму) у приміщення через відкритий газовий канал (димохід) або від інших приладів, що спалюють паливо.

Зверніть увагу на такі ризики, що виникають у процесі експлуатації:

- Налаштування: неправильне налаштування або функціонування являє собою ризик для безпеки.
- Швидкість обертання: позначена на таблиці з назвою вентилятора та двигуни. Ніколи не перевищуйте цю швидкість.
- Обертання робочого колеса: напрям позначено на вентиляторі біля стрілок, що позначають напрям руху. Не намагайтеся запустити робоче колесо у зворотному напрямі.

- Робоча температура: позначена на таблиці з назвою вентилятора та двигуни. Ніколи не перевищуйте вказані показники.
- Сторонні предмети: мінімізуйте ризик наявності сміття або інших матеріалів, які можуть потрапити у вентилятор.
- Ризик ураження електричним струмом: не можна перевищувати показники, зазначені на заводській таблиці двигуна, заземлення і вся проводка повинні регулярно перевірятися кожні 6 місяців.
- Захисні пристрої: завжди повинні перебувати в робочому стані й ніколи не від'єднуватися. Тим не менш, вентилятор і двигуни аварійної вентиляції підходять для тривалого режиму роботи електродвигуна (S1), ніякі пристрої захисту двигуна не повинні зупиняти аварійне усунення диму.
- Електропостачання вентиляційного двигуна повинно бути спроектовано у такий спосіб, щоби у разі необхідності застосовувати будь-які захисні пристрої двигуна для робочого циклу S1, а в разі аварійної ситуації вони можуть бути відключені. Кабелі живлення повинні підходити для роботи з певною температурою й у певному режимі часу за умови установки вентилятора в пожежонебезпечному середовищі. Джерело живлення повинно бути захищено для того, щоби вентилятор міг працювати в умовах аварійного пожежогасіння у разі безпосереднього підключення в мережу.
- Аварійні вентилятори можуть мати подвійне призначення, або бути призначені для спеціального аварійного режиму. Якщо вентилятор не працює протягом тривалого часу, ви повинні дотримуватися місцевих норм або експлуатувати пристрій як мінімум 15 хвилин у місяць, щоби гарантувати безпечну роботу.

ТРАНСПОРТУВАННЯ, ПІДЙОМ

Вентиляційне обладнання та пакування захищені від впливу негативних атмосферних чинників, зокрема води, піску, пилу, вібрацій і різких перепадів температури. Пакування, яке використовується для вентилятора, забезпечує безпечне транспортування.

Транспортування вентилятора повинно здійснюватися виключно в його оригінальному пакуванні. Відмовтеся від доставки, якщо вентилятор не має оригінального пакування або має чіткі ознаки пошкодження.

Не розміщуйте важкий вантаж на пакуванні й уникайте ударів.

Будь-яке підйомне устаткування повинно бути безпечним і придатним для ваги й розміру продукту. Особливу увагу слід приділити тому, щоби вентилятор піднімався без нахилів і перекосів, оскільки це може змінити розподіл ваги.

У разі опускання або розміщення вентилятора на поверхні, незалежно від мети такого розміщення, поверхня повинна бути плоскою, щоб уникнути спотворення корпусу вентилятора.

ЗБЕРІГАННЯ

Вентилятор повинен зберігатися в безпечному й контрольованому середовищі, щоби запобігти пошкодженням, викликаним впливом води, піску, пилу, вологи, корозії, або температури. З'єднання повітропроводів (приплив і відтік) повинні перебувати в закритому стані, щоб уникнути попадання пилу/сміття в обладнання.

Ці рекомендації стосуються також встановленого вентилятора, який експлуатується протягом тривалого часу.

УСТАНОВКА

Вентиляційне обладнання повинно мати електричну ізоляцію, і бути заблоковане до початку будь-якої роботи.

Перед початком будь-яких монтажних робіт переконайтеся в цілісності та справності обладнання. Місце для установки повинно бути твердим, рівним, плоским і підходити для монтажу вентилятора.

Вентилятор повинен встановлюватися із застосуванням будь-якого додаткового обладнання, що поставляється, на відповідних монтажних, антивібраційних опорах, з захисними огорожами, на рівній поверхні, для уникнення будь-яких перекосів і зворотів, за-



безпечивши правильний напрям повітря, як показано на таблиці. Вентилятор повинен бути розміщений на антивібраційних опорах. Гнучкі з'єднувачі повинні бути встановлені у такий спосіб, щоби не порушувати потік повітря, особливо на вході у вентилятор.

Після того, як він готовий до використання, виріб повинен відповідати наступним вимогам і стандартам:

- Директива про низьковольтне обладнання 2014/35/EU
- Директива про безпеку машин та обладнання 2006/42/EC
- Директива про електромагнітну сумісність 2014/30/EU
- Директива про вміст шкідливих речовин (RoHS) 2011/65/EU

ЗАПУСК

- Переконайтеся, що дані заводської таблиці обладнання вентилятора відповідають місцевим нормам електроживлення, зокрема, перевірте напругу, частоту, фазу, ампери, швидкість.
- Перевірте заземлення, електричну проводку та кришку клемної коробки, а також правильність їхньої установки.
- Згідно з положеннями Директиви про машини і механізми, якщо вентилятор є небезпечним для здоров'я й безпеки, необхідно забезпечити належний захист, в тому числі захисні пристрої, які можна знайти в каталозі аксесуарів «S&P».
- Перевірте, що всі обертові частини рухаються вільно й безперешкодно.
- Перевірте, чи немає сторонніх предметів всередині вентилятора або поблизу, які можуть потрапити всередину пристрою.
- Перевірте цілісність корпусу та відсутність пошкоджень.
- Перевірте місце установки, увімкніть вентилятор і запустіть двигун. Переконайтеся, що робоче колесо й напрям повітряного потоку вірні, а струм не перевищує показники на заводській таблиці вентилятора.
- Після двох годин роботи переконайтеся, що всі кріплення щільно затягнуті, у разі необхідності відрегулюйте їх.

ЕЛЕКТРИЧНІ ДВИГУНИ

Використовуйте ці інструкції для подальшої експлуатації двигуна. Електричні з'єднання виконані у відповідності зі схемою підключення, зазначеною в інструкціях двигуна та/або в клемній коробці двигуна.

Більшість вентиляторів компанії «S&P» забезпечені герметичним вводом для підключення стандартного електричного кабелю. Однак, якщо монтажник використовує кабель, що вимагає іншого герметичного введення, «S&P» не пропонує альтернативного варіанту. Тому такий герметичний вступний сальник повинен бути придбаний монтажником. Монтажник несе відповідальність за придатність та безпечність кабелю й кабельних сальників у відповідності з національним законодавством.

Переконайтеся у безпеці роботи системи в разі відключення/збою живлення. Якщо вентиляція припинилася із-за збоїв живлення, мінімізуйте ризик перепадів температури (електричний нагрівач). Вентилятор може потребувати додаткового обслуговування у разі перезапуску після збою живлення.

Більшість двигунів забезпечені постійно змащеними або герметичними підшипниками, що не вимагають повторного змазування. Однак, якщо ваш двигун вимагає повторного змазування, дотримуйтесь інструкцій у посібнику користувача й заводській таблиці обладнання.

ПОПЕРЕДЖЕННЯ: Не змішуйте різні типи мастила.

ОБСЛУГОВУВАННЯ — РЕМОНТ

Обслуговування й ремонт повинні здійснюватися компетентними спеціалістами, відповідно до норм Міжнародного, Національного та Місцевого законодавства. Вентиляційне обладнання повинно мати електричну ізоляцію і бути заблоковане до початку будь-якої роботи. Вентиляційне обладнання повинно регулярно очищатися, залежно від навантаження й частоти застосування, але не менше, ніж раз на кожні 6 місяців. Вентиляційне обладнання, схильне до потрапляння пилу, може потребувати більш частого очищення для забезпечення безпечної роботи. Очищення повинно включати всі зони, де

може скупчуватися пил.

Не залишайте без уваги будь-які незвичайні звуки, вібрацію або температуру. Якщо були виявлені якісь проблеми, робота вентилятора повинна бути негайно припинена, а сам пристрій потребує технічному огляду. Робоче колесо й лопаті повинні регулярно перевірятися на наявність ушкоджень, які можуть викликати дисбаланс у рухомих частинах.

ЗАПАСНІ ЧАСТИНИ

Не починайте роботу, поки всі заходи безпеки не будуть вивчені, ознайомлені, зрозумілі й забезпечені належним чином.

Переконайтеся в компетентності персоналу, що експлуатує обладнання, у правильності та цілісності запасних частин, доступності та безпеці використовуваних матеріалів і інструментів.

Визначте компоненти, болти, кріплення, які необхідно видалити, позначивши місце для заміни елементів шляхом маркування цифрою/буквою/кольором. Це особливо важливо щодо кріплення двигуна й робочого колеса до опор, де матеріал для ущільнення/прокладки використовується для регулювання центральної осі двигуна/робочого колеса і, отже, кінцевого положення робочого колеса.

НОРМАЛЬНА ЕКСПЛУАТАЦІЯ, НОРМАЛЬНА/ПОГАНА УСТАНОВКА

Тому їхня установка не повинна викликати труднощів. Як правило, вентилятори повинні бути встановлені в такий спосіб, щоби вхід повітря був безперешкодним і не турбулентним, а розрядження не перешкоджало повітряному потоку, оскільки повітряна турбулентність негативно впливає на робочі характеристики робочого колеса.

ЗАВЕРШЕННЯ ЕКСПЛУАТАЦІЇ ТА УТИЛІЗАЦІЯ

Утилізація повинна здійснюватися компетентними спеціалістами, відповідно до норм Міжнародного, Національного та Місцевого законодавства.

Ізолюйте й заблокуйте вентиляційне та електричне обладнання. Від'єднайте електричні з'єднання.

Відключіть обладнання вентилятора від сполук відведення повітря і кришки з пластиковим листом, щоби запобігти попаданню будь-якого залишкового матеріалу в обладнання вентилятора й уникнути будь-якого забруднення пристроїв для відведення повітря.

Згідно з чинним Національним та Міжнародним законодавством, демонструйте й утилізуйте частини із закінченим терміном придатності.



Законодавство ЄС та наша відповідальність перед майбутніми поколіннями змушує нас здійснювати обов'язкову переробку матеріалів, якщо це можливо.

НЕ ЗАБУВАЙТЕ розміщати пакувальні матеріали в відповідні контейнери для збору сировини.

Якщо Ваш виріб містить цей символ, будь ласка доставте пристрій до найближчого заводу із переробки відходів після закінчення його терміну експлуатації.

Конструкція вентилятора виготовлена зі сталі, міді, фериту, алюмінію і пластику. Ці компоненти слід утилізувати в таких категоріях:

- Сталь і залізо
- Алюміній
- Кольорові метали
- Пластик
- Ізоляційні матеріали
- Кабелі
- Електрика

Для уточнення будь-яких питань, що стосуються продукції компанії «S&P», для отримання ЄС Декларації Відповідності та технічних даних, відвідайте наш веб-сайт www.solerpalau.com

TÜRKÇE

Bu kullanım kılavuzu önemli bilgiler içermektedir, ve bu ürünün herhangi bir elleçleme, nakliye, kontrol veya kurulumundan önce yetkin kişiler tarafından dikkatlice okunmalıdır. Talimatların ve bilgilerin hazırlanmasında üst düzeyde özen gösterilmiş, bununla birlikte sistemin ilgili ulusal ve uluslararası düzenlemelerle özellikle emniyet açısından sorumluluk, kurulumu yapan kişiye aittir. Üretici, Soler & Palau Sistemas de Ventilación S.L.U. bu kılavuzdaki talimatlara uyulmamasından kaynaklanan hasar, kaza veya herhangi bir rahatsızlıktan dolayı hiçbir sorumluluk kabul etmez. Bu kılavuzda bahsedilen fanlar, uluslararası ISO 9001 standardına uygun ve titiz bir kalite kontrol prosedüründen geçirilerek üretilmiştir. Ürün kurulumu yapıldıktan sonra, bu kılavuz son kullanıcı tarafından saklanacaktır.

UYARILAR

Taşıma, kurulum, kontrol, bakım, yedek parça değişimi, onarım ve ömrünü tamamlayan ürünün imha işlemi, yetkili kişiler tarafından yürütülmeli ve yetkili bir yönetici tarafından denetlenmelidir.

Fan ekipmanı, herhangi bir işlemin başlatılmasından önce elektriksel olarak, izole edilmeli ve kilitlemelidir.

Bu fan tehlikeli alanlarda kullanılmamalıdır.

Kurucu/Kullanıcı, fanın kullanılacağı ülkedeki geçerli olan kanun, yönetmelik ve standartlara uygun olarak, uygulanan tüm güvenlik önlemlerine uyararak, fanın kalifiye personel tarafından kurulması, çalıştırılması ve servise verilmesinden sorumludur. Güvenlik için koruyucu giysi, ekipman, kulak koruması ve aletler gerekli olabilir. Tüm fanlar, EC Yönergesine uygun olarak tasarlanmış ve üretilmiştir. Güvenlik muhafaza aksesuarları, özel kurulum nedeniyle gerektiğinde, S&P'den temin edilebilir.

Bu kullanım kılavuzuna, ilave edilen teknik gelişmeler nedeniyle değişikliklere tabi tutulması konu olan tanımlanan fanın, resimleri ve çizimleri, basitleştirilmiş gösterimleridir. Çalıştırılan fanlar, iyileştirme ve değişiklikler nedeniyle, gösterilenlerden farklı olabilir. Ürünü, önceden bildirmeksizin değiştirme hakkımız saklıdır.

Fan ekipmanı için çalışma ortam sıcaklığı aşılmamalıdır, aksi belirtilmedikçe, genel anlamda bu sıcaklık -20°C ila +40°C arasında olacaktır.

Kontrol, bakım, parça değişimi ve temizlik için fana güvenli bir şekilde erişime izin veriniz.

Kullanıcı, etkili bakım, parça değişimi, temizlik, özellikle de fanın iç kısmında tozun oluşabileceği, işlemlerden sorumludur.

Fan çalışırken, güvenlik koruma muhavazalarını çıkarmayınız veya giriş kapaklarını açmayınız.

Fan %95 bağıl nemin (RH), yüksek olduğu ortam koşullarında kullanılıyorsa, önce S&P Teknik Servisine danışınız.

Gazların, açık gaz bacasından veya diğer yakıt yakan cihazlardan oda-ya geri akışını engellemek için önlemler alınmalıdır.

Aşağıdaki riskler göz önünde bulundurulmuştur:

- Kurulum: Yanlış kurulum veya işlev, emniyet için risk oluşturur.
- Dönme Hızı: Fanda ve motor etiketlerinde tanımlanmıştır. Tanımlanan hız ASLA aşılmamalıdır.
- Pervanelerin dönüşü: Fan üzerinde YÖN okları ile tanımlanmıştır. Pervaneyi tersten çalıştırmayınız.
- Çalışma Sıcaklığı: Fan ve motor üzerindeki etiketlerde tanımlıdır. Bu aralık ASLA aşılmamalıdır.
- Yabancı Cisimler: Fanın içerisine girebilecek malzeme veya kırıntı/kalıntılarının riskini almayınız.
- Elektriksel Riskler: Motor isim etiketindeki veriler asla aşılmamalı, topraklama etkin şekilde yapılmalı ve hepsi düzenli olarak her 6 ayda bir kontrol edilmelidir.
- Koruyucu Cihazlar: Bunlar daima çalışır durumda olmalı ve hiçbir zaman bağlantı kesilmemelidir. Bununla birlikte, acil durum havalandırma fanı ve motorları S1 görev döngüsü için uygundur, ve acil duman tahliye durumunda, hiçbir motor koruma cihazı motoru durdurmamalıdır.
- Fan motoru güç kaynağı, S1 görev döngüsü için, varsa, herhangi bir motor koruma cihazına uyum sağlayacak şekilde tasarlanmalıdır

ve, acil durumda duman tahliyesi esnasında bu korumalar devreden çıkartılmalı yada by-pass edilebilmelidir. Fan motoruna giden güç kaynağı kabloları, potansiyel yangın alanına monte edildiğinde belirtilen sıcaklık ve süreye uygun olmalıdır. Güç kaynağı, fanın acil durumdaki yangın anında duman tahliye koşullarında çalıştırılabilmesi için korunan bir kaynaktan geçmelidir, Doğrudan hat.

- Acil durum havalandırma fanları, çift amaçlı veya atanmış acil durum işlemi olabilir. Fan, uzun süre çalıştırılmazsa, saptanmış yerel yönetmeliklere göre veya güvenli çalışmasını sağlamak için fan, her ay en az 15 dakika çalıştırılmalıdır.

NAKLİYE, KALDIRMA

Fan ekipmanları ve ambalajları, özellikle su, kum, toz, titreşim ve aşırı sıcaklık gibi olumsuz atmosfere karşı korunmuştur. Bu fan için kullanılan ambalaj normal nakliye koşullarını destekleyecek şekilde tasarlanmıştır. Fan her zaman orijinal ambalajında taşınmalıdır. Fan orijinal ambalajında değilse, veya hasar görmüş olduğunun net işaretlerini gösteriyorsa, teslimatı kabul etmeyiniz. Ambalajlanmış ürünün üzerine ağır yükler koymayınız ve ürünün darbe almasına neden olacak durumlardan kaçınınız.

Kaldırma ekipmanları, ağırlık ve boyut bakımından güvenli ve uygun kapasitede olmalıdır. Ağırlık dağılımı değişebileceğinden fan düzeneğinin bozulmaması veya eğilmemesi için özel dikkat gerekebilir.

Fan ekipmanı, dikkatli bir şekilde indirildiğinde veya bir yüzeye yerleştirildiğinde, kaldırma, konumlandırma, saklama esnasında geçici olarak yada kalıcı olarak, fan gövdesi veya fan düzeneğinin bozulmasını önlemek için düz bir yüzey olmalıdır.

DEPOLAMA

Depolama, özellikle su, kum, toz, nem, korozyon, sıcaklık gibi hasarları önlemek için güvenli, düz, kontrollü bir ortamda olmalıdır.

Ekipmana toz / pislik girmesini önlemek için kanal bağlantılarının (akış ve dışarı akış) kapatılmasını önerilir.

Bu veriler, uzun bir süre devreye girmeyen kurulu bir fan için geçerlidir.

KURULUM

Fan ekipmanı çalışmaya başlamadan önce elektriksel olarak izole edilmeli ve kilitlemelidir.

Kurulum çalışmaları başlamadan önce, fan ekipmanının uygulama için doğru olduğundan emin olunuz. Kurulum yeri sağlam, aynı düzeye getirilmiş (su terazisine uygun seviyelendirilmiş), düz ve fan montajı için uygun olmalıdır.

Fan, herhangi bir bozulma ve yanlış hizalamadan kaçınmak için model etiketi üzerinde gösterildiği gibi, doğru hava yönünde, sağlanan aksesuar ile, ilgili montaj, titreşim önleme parçaları, emniyet koruma muhafazaları, sağlam bir tabana yerleştirilmeli ve monte edilmelidir. Fan, daha sonra titreşim önleyiciler üzerinde seviyelendirilmelidir. Esnek konektörlerin, özellikle de fan girişinde hava akışında aksama-yı önlemek için, uygun şekilde bağlantısı sağlanmalıdır.

Cihaz kullanıma hazır olduğunda aşağıdaki standartlara uygun olacaktır:

- Düşük basınçlardaki kurulum için 2014/35/EU standardı.
- 2006/42/CE makine standardı
- Elektromanyetik uyumluluk için 2014/30/EU standardı.
- 2011/65/EU ROHS standardı.

BAŞLAT/ÇALIŞTIR

- Fanın etiket verilerini, lokal elektrik kaynağına göre, özellikle Gerilim, Frekans, Faz, Amper, hızın doğru olup olmadığını kontrol ediniz.
- Topraklama bağlantılarının, elektriksel bağlantı uçlarının doğruluğunu ve terminal kutusu kapağının (eğer takılıysa) sızdırmazlıklarını kontrol ediniz.



- Makine Direktifi uygun olarak, eğer fana operatörler tarafından erişilebiliyorsa ve bu durum sağlık ve güvenlik açısından risk oluşturuyorsa, yeterli koruma sağlanmalıdır. Güvenlik ekipmanları (koruma dahil), S&P aksesuar katalogunda bulunmaktadır.
- Dönen tüm parçaların serbest, engellenmeyecek şekilde hareket ettiğinden emin olunuz.
- Fanın içerisinde yabancı cisim olup olmadığından yada içerisine girebilecek bir durum oluşmadığından emin olunuz.
- Yapının eksiksiz ve hasarsız olup, olmadığı kontrol ediniz.
- Kurulumu ve alanın emniyetini kontrol ediniz ve fana enerji veriniz ve motoru çalıştırınız. Pervanenin ve hava akışı yönünün doğru olup olmadığını kontrol ediniz. Elektrik akımın fan etiketinde yazan verileri aşmadığından emin olunuz.
- İki saatlik çalışma sonrasında, tüm bağlantıların sıkı olup olmadığını kontrol ediniz ve gerekiyorsa ayarlayınız.

ELEKTRİK MOTORLARI

Elektrik bağlantıları, motor talimatlarındaki bağlantı şemasına ve/veya motor terminal kutusu içerisindeki talimatlara göre yapılır. Yangın durumunda duman tahliye tesisatları için yüksek sıcaklık kablo tipi CR1-C1 kullanınız. Kablo, her zaman UV radyasyonuna karşı korunmalıdır. Kabloları motora kadar olan mekanik hasarlardan koruyunuz. Duman çekme modunda, besleme devresinde termal koruma aygıtı olmamalıdır. Havalandırma modunda, motor, termal magneto koruma cihazı ile korunmalıdır. Birçok S&P fanı, kurulumu yardımcı olmak için tipik elektrik güç kablosu bağlantısı için, bir kablo rakoru ile birlikte verilir. Bununla birlikte, montajı yapan kişi, farklı kablo rakoru gerektiren bir kablo kullanıyorsa, bu montajı yapan kişi tarafından tedarik edilecektir, S&P tarafından alternatif sunulmaz. Kurulumu yapan kişi, kablo ve kablo rakorlarının ülkenin elektriksel düzenlemelerine göre, uygulama için uygun ve güvenli olmasını sağlamakla yükümlüdür. Elektrik kesintisi/elektrik kesilmesi veya güç kaynağının bozulması durumunda sistemin güvenliğini sağladığınızdan emin olunuz. Elektrik kesintisi nedeniyle havalandırma durdurulursa, aşırı sıcaklıktan (elektrikli ısıtıcı vb. nedeniyle) dolayı hiç bir risk oluşmayacağından emin olunuz. Güç kaynağının bozulmasından sonra fanı yeniden başlatırken dikkatli olmanız gerekebilir. Çoğu motor, uzun ömürlü rulmanlar için kalıcı olarak yağlanmış veya mühürlenmiş olarak ve yeniden yağlamaya ihtiyaç duymayacak şekilde tedarik edilmektedir.

Bununla birlikte, yeniden yağlanabilir sisteme sahip motorlar verilirse, verilen motor talimat kılavuzundaki talimatları ve motor üzerindeki etiket verilerini takip ediniz.

Uyarı: Farklı gres tiplerini karıştırmayınız.

BAKIM-TAMİR

Bakım / onarımlar, yetkili personel tarafından ve geçerli Uluslararası, Ulusal ve Yerel düzenlemelere uygun olarak gerçekleştirilmelidir. Fan ekipmanları herhangi bir çalışma başlamadan önce elektriksel olarak izole edilmeli ve kilitlemelidir.

Fan ekipmanı, servis yüküne ve uygulamasına bağlı olarak, ancak her 6 aydan az olmamak üzere düzenli olarak temizlenmelidir. Toz uygulamaları için pervane ekipmanı, güvenli çalışma sağlamak için daha sık temizlik gerektirebilir. Temizlik, fan ekipmanında toz birikebilecek tüm alanları içermelidir. Olağandışı sesler, titreşim veya sıcaklık için ekstra dikkat gösterilmelidir. Herhangi bir sorun saptanırsa, fan derhal durdurulmalı ve kontrol edilmelidir. Pervane ve kanatlarda, hareketli parçalarda dengesizliğe neden olabilecek hasarlara karşı düzenli olarak kontrol edilmelidir.

PARÇA DEĞİŞİMİ

İlgili tüm güvenlik prosedürleri okunup, anlaşıldıktan ve doğru bir şekilde uygulananıncaya kadar çalışmaya başlamayınız.

Personelin, gerekli iş için yetkin olduğundan, yedek parçaların uygulama için doğru olduğundan, kullanılacak araç ve malzemelerin mevcut olup, çevre için güvenli olduğundan emin olunuz. Kaldırılacak bileşenleri, civataları, sabitleyicileri tanımlayın ve aynı lokasyonda yerini almasını sağlamak için yerini belirleyin; bu, civata tespiti için sayı / harf / renk ile işaretleyerek ve konumu tanımlamak için ilgili

herhangi bir boşluklu malzeme ile yapılabilir. Bu, motor/pervane shaftı merkez çizgisini ve dolayısıyla son pervane konumunu ayarlamak için paketleme/araçlık/pim malzemesinin kullanıldığı destekler için motor sabitleme parçaları ve pervane shaft sabitlemeleri için özellikle önemlidir.

İYİ UYGULAMA, İYİ / KÖTÜ KURULUM DÜZENLEMESİ

Hava girişleri temiz, engelsiz, türbülansız ve çıkış hava akışını engellemeyecek şekilde fanlar takılmalıdır, çünkü hava türbülansı pervane performansını olumsuz etkiler.

HİZMET DİSİ BIRAKMA VE GERİ DÖNÜŞÜM

Tasfiye, yetkili personel tarafından ve geçerli Uluslararası, Ulusal ve Yerel yönetmeliklere uygun olarak yapılmalıdır. Fanı ve elektrik ak-samlarını izole edip, kilitleyiniz. Tüm elektrik bağlantılarını sökünüz. Fan'daki tortu ve kanalların içerisinden gelecek pisliğe maruz kalmayı önlemek için, fan ekipmanını kanal bağlantılarından, sökünüz ve bağlantıları plastik tabaka ile kaplayınız.

Kullanım ömrü dolmuş olan geçerli Ulusal ve Uluslararası kanun ve yönetmeliklere uygun olarak sökünüz ve atınız



EEC mevzuatı ve gelecek nesiller için düşüncemiz gereği mümkün olduğu kadar malzemelerin, her zaman geri dönüşümünü sağlamalıyız; lütfen tüm ambalajları uygun geri dönüşüm kutularına bırakmayı unutmayınız. Eğer cihazınız, bu simge ile de işaretli ise, lütfen servis ömrünü tamamla-mış olan cihazınızı, en yakın Atık Yönetim Tesisine bırakınız.

S&P ürünleri ile ilgili sorularınızı netleştirmek için yerel distribütörünüze başvurunuz. Yerel distribütörün konumu ve AB Uyum Beyanatı ve sertifikalı teknik veriler için, web sitemize bakınız www.solerpalau.com

ΕΛΛΗΝΙΚΑ

Αυτό το εγχειρίδιο οδηγιών περιέχει σημαντικές πληροφορίες και πρέπει να διαβαστεί προσεκτικά από τα αρμόδια πρόσωπα πριν από οποιοδήποτε χειρισμό, μεταφορά, επιθεώρηση ή εγκατάσταση αυτού του προϊόντος. Κάθε μέριμνα έχει ληφθεί κατά την προετοιμασία των οδηγιών και πληροφοριών. Ωστόσο, είναι ευθύνη του εγκαταστάτη να διασφαλίσει ότι το σύστημα συμμορφώνεται με τους σχετικούς εθνικούς και διεθνείς κανονισμούς, ιδίως την ασφάλεια. Ο κατασκευαστής, Soler & Palau Sistemas de Ventilación S.L.U. δεν αναλαμβάνει καμία ευθύνη για σπασίματα, ατυχήματα ή οποιαδήποτε ταλαιπωρία που προκαλείται από τη μη συμμόρφωση με τις οδηγίες που περιέχονται στο παρόν εγχειρίδιο. Οι ανεμιστήρες που αναφέρονται στο παρόν εγχειρίδιο έχουν κατασκευαστεί σύμφωνα με αυστηρό έλεγχο ποιότητας και διεθνές πρότυπο ISO 9001. Μόλις το προϊόν έχει εγκατασταθεί, αυτό το εγχειρίδιο να διατηρείται στη κατοχή του τελικού χρήστη.

ΠΡΟΕΙΔΟΠΟΙΗΣΕΙΣ

Οποιαδήποτε εργασία συμπεριλαμβανομένης της μεταφοράς, της εγκατάστασης, της επιθεώρησης, της συντήρησης, της αντικατάστασης ανταλλακτικών υπηρεσιών, της επισκευής και της τελικής διάθεσης της ζωής πρέπει να διενεργείται από τα αρμόδια πρόσωπα και να εποπτεύεται από το αρμόδιο εκτελεστικό όργανο. Ο εξοπλισμός ανεμιστήρων πρέπει να είναι ηλεκτρικά απομονωμένος και κλειδωμένος έξω προτού να αρχίσει οποιαδήποτε εργασία. Αυτός ο ανεμιστήρας δεν πρέπει να χρησιμοποιείται σε επικίνδυνη περιοχή.

Αυτός ο ανεμιστήρας δεν πρέπει να χρησιμοποιείται σε επικίνδυνη περιοχή.

Ο εγκαταστάτης, ο χρήστης είναι υπεύθυνος για την εξασφάλιση ότι ο ανεμιστήρας έχει εγκατασταθεί, λειτουργεί και από εξειδικευμένο προσωπικό, ενεργώντας σύμφωνα με όλες τις προφυλάξεις ασφαλείας που ισχύουν και όπως απαιτείται από το νόμο, τους κανονισμούς και τα πρότυπα στη χώρα που ισχύει. Ασφάλεια προστατευτική ενδυμασία, εξοπλισμός, προστασία της ακοής, και τα εργαλεία μπορεί να απαιτηθούν. Όλοι οι ανεμιστήρες σχεδιάζονται και κατασκευάζονται σύμφωνα με την οδηγία της Ευρωπαϊκής κοινοτικής οδηγίας. Τα εξαρτήματα ασφαλείας είναι διαθέσιμα από την S&P εάν απαιτείται σε κάποια συγκεκριμένη εγκατάσταση. Αυτό το εγχειρίδιο οδηγιών υπόκειται σε τροποποιήσεις λόγω των περαιτέρω τεχνικών εξελίξεων του ανεμιστήρα που περιγράφεται, οι εικόνες και τα σχέδια μπορεί να διαφοροποιηθούν. Λόγω βελτιώσεων και τροποποιήσεων η λειτουργία του ανεμιστήρα μπορεί να διαφέρει από τις παραστάσεις. Διατηρούμε το δικαίωμα να διαφοροποιήσει το προϊόν χωρίς προηγούμενη ειδοποίηση.

Η θερμοκρασία περιβάλλοντος εργασίας για τον εξοπλισμό ανεμιστήρων δεν πρέπει να υπερβεί, χαρακτηριστικά αυτό θα είναι μέσα σε -20°C σε + 40°C, εκτός αν δηλώνεται. Επιτρέψτε την ασφαλή πρόσβαση στον ανεμιστήρα για την επιθεώρηση, τη συντήρηση, την αντικατάσταση των μερών και τον καθαρισμό του. Ο χρήστης είναι υπεύθυνος για την αποτελεσματική συντήρηση, την αντικατάσταση των εξαρτημάτων, τον καθαρισμό, ειδικά όταν η σκόνη μπορεί να σχηματιστεί μέσα στον ανεμιστήρα. Μην αφαιρείτε τους προφυλακτικούς ασφαλείας ή τις πόρτες ανοικτής πρόσβασης όταν ο ανεμιστήρας είναι σε λειτουργία. Εάν ο ανεμιστήρας χρησιμοποιείται σε ατμόσφαιρες με περισσότερο από 95% σχετική υγρασία (RH), συμβουλευτείτε πρώτα την τεχνική υπηρεσία της S&P. Πρέπει να λαμβάνονται προφυλάξεις για την αποφυγή της αντεπιστροφής αερίων στο χώρο από τον ανοικτό αγωγό αερίου ή άλλων συσκευών καύσης καυσίμου.

Οι ακόλουθοι κίνδυνοι έχουν προσδιοριστεί για εξέταση:

Εγκατάσταση: εσφαλμένη εγκατάσταση ή λειτουργία αντιπροσωπεύει κίνδυνο για την ασφάλεια. Ταχύτητα περιστροφής: προσδιορίστηκε στην πινακίδα και στο μοτέρ του ανεμιστήρα. Ποτέ μην υπερβείτε αυτήν την ταχύτητα. Περιστροφή της πτερωτής: προσδιορίζεται στον ανεμιστήρα με βέλη για την σωστή κατεύθυνση. Μην τρέχετε την πτερωτή ανάποδα. Θερμοκρασία εργασίας: προσδιορίστηκε στην πινακίδα και τη μηχανή των ανεμιστήρων. Μην υπερβείτε ποτέ αυτό το εύρος. Ξένα σώματα: Βεβαιωθείτε ότι δεν υπάρχει κίνδυνος από τα συντρίμια, ή υλικό που θα μπορούσε να τραβηχτεί μέσα στον ανεμιστήρα. Ηλεκτρικοί κίνδυνοι: τα δεδομένα της πινακίδας δεν πρέπει ποτέ να ξεπερνιούνται, αποτελεσματική σύνδεση με τη γη, και όλα πρέπει να ελέγχονται τακτικά κάθε 6 μήνες. Συσκευές προστασίας: αυτές πρέπει πάντα να είναι λειτουργικές και ποτέ αποσυνδεδεμένες.

• Τα μέσα αποσύνδεσης πρέπει να ενσωματώνονται στη σταθερή καλωδίωση σύμφωνα με τους κανόνες καλωδίωσης. Πρέπει να προβλεφθεί μια εξωτερική διάταξη αποσύνδεσης, η οποία θα λειτουργεί ως "καθορισμένη" διάταξη αποσύνδεσης, και:

- 1) Πρέπει να αποσυνδέει τη "Γραμμή", ενώ η αποσύνδεση του "Ουδετέρου" είναι προαιρετική,
- 2) Η θέση OFF της πρέπει να επισημαίνεται σαφώς,
- 3) Να μην τοποθετείται έτσι ώστε να είναι δύσκολος ο χειρισμός του εξοπλισμού και
- 4) Η διάταξη προστασίας πρέπει να είναι τουλάχιστον 10A, 250V, καμπύλης τύπου C.

ΜΕΤΑΦΟΡΑ, ΑΝΥΨΩΣΗ

Ο εξοπλισμός ανεμιστήρα και η συσκευασία προστατεύονται από δυσμενείς ατμόσφαιρες, ιδιαίτερα νερό, άμμο, σκόνη, κραδασμούς και υπερβολική θερμοκρασία. Η συσκευασία που χρησιμοποιείται για αυτόν τον ανεμιστήρα έχει σχεδιαστεί για να υποστηρίζει τις κανονικές συνθήκες μεταφοράς. Ο ανεμιστήρας πρέπει πάντα να μεταφέρεται στην αρχική του συσκευασία. Μην δέξεστε την παράδοση εάν ο ανεμιστήρας δεν βρίσκεται στην αρχική του συσκευασία ή δεν εμφανίζει σαφή σημάδια βλάβης.

Μην τοποθετείτε βαριά βάρη στη συσκευασία και αποφύγετε τη ζημιά από την πρόσκρουση. Κάθε ανυψωτικός εξοπλισμός πρέπει να είναι ασφαλής και κατάλληλης χωρητικότητας για το βάρος και το μέγεθος. Ιδιαίτερη προσοχή μπορεί να χρειαστεί για να εξασφαλιστεί ότι η συναρμολόγηση του ανεμιστήρα δεν θα προκαλεί στρέβλωση ή κλίση καθώς η κατανομή βάρους μπορεί να διαφέρει.

Όταν ο εξοπλισμός ανεμιστήρα χαμηλώνει ή τοποθετείται προσεκτικά στην επιφάνεια, είτε είναι προσωρινός, κατά την ανύψωση, την τοποθέτηση, την αποθήκευση ή μόνιμα, πρέπει να είναι επίπεδη επιφάνεια για να αποφευχθεί η παραμόρφωση του συγκροτήματος του ανεμιστήρα ή του ανεμιστήρα.

ΑΠΟΘΗΚΕΥΣΗ

Η αποθήκευση πρέπει να βρίσκεται σε ασφαλές, επίπεδο, ελεγχόμενο περιβάλλον για την αποφυγή ζημιών, ιδιαίτερα από το νερό, την άμμο, τη σκόνη, την υγρασία, τη διάβρωση, τη θερμοκρασία. Συνιστάται οι συνδέσεις αγωγών (εισροή και εκροή) να είναι κλειστές ώστε να αποφεύγεται η εισροή σκόνης / θραυσμάτων στον εξοπλισμό. Αυτά τα δεδομένα μπορούν επίσης να ισχύουν για έναν εγκατεστημένο ανεμιστήρα, ο οποίος δεν τίθεται σε λειτουργία για παρατεταμένο χρονικό διάστημα.

ΕΓΚΑΤΑΣΤΑΣΗ

Ο εξοπλισμός ανεμιστήρων πρέπει να είναι ηλεκτρικά απομονωμένος και κλειστός πριν από οποιαδήποτε εργασία ξεκινήσει.

Πριν ξεκινήσετε οποιαδήποτε εργασία εγκατάστασης, βεβαιωθείτε ότι ο εξοπλισμός ανεμιστήρα είναι σωστός για εφαρμογή. Η θέση για εγκατάσταση είναι σταθερή, επίπεδη, επίπεδη και κατάλληλη για συναρμολόγηση ανεμιστήρα.

Ο ανεμιστήρας θα πρέπει να είναι τοποθετημένος στη θέση του και να συναρμολογείται με παρεχόμενο εξοπλισμό, σε συναρμολογούμενες βάσεις στήριξης, σε αντλιοσταθμικές βάσεις, σε προστατευτικές διατάξεις ασφαλείας, σε σταθερή βάση, ώστε να αποφεύγεται οποιαδήποτε παραμόρφωση και εσφαλμένη ευθυγράμμιση και με τη σωστή κατεύθυνση του αέρα όπως φαίνεται στην πινακίδα τύπου. Στη συνέχεια, ο ανεμιστήρας θα πρέπει να ισοπεδωθεί σε οποιαδήποτε αντικραδασμική βάση. Οι εύκαμπτοι σύνδεσμοι πρέπει να διδάσκονται ώστε να εξασφαλίζεται ότι δεν υπάρχει διακοπή της ροής του αέρα, ειδικά στην είσοδο προς τον ανεμιστήρα.

Δθόζνλ πεζει ζε ιεπνηνξίγία, ε ζηζθεπή ζα πξέπεν λα πιεξεί ηπο αθό-
νηζεο Οδεγίεο:

- Οδεγία πεξί ρακειήο πάζεο 2014/35/ΔΟΚ
- Οδεγία πεξί κεραλεκάπολ 2006/42/ΔΟΚ
- Οδεγία πεξί Ηιεθνεγκαγλεπνηήο Σπκβαθόπενασ 2014/30/ΕΟΚ.



ΞΕΚΙΝΑ

- Ελέγξτε ότι τα δεδομένα της πινακίδας του εξοπλισμού ανεμιστήρα είναι κατάλληλα για την ηλεκτρική παροχή θέσης, ιδιαίτερα Τάση, Συχνότητα, Φάση, Αμπέρ, η ταχύτητα είναι σωστή.
- Ελέγξτε τις συνδέσεις γείωσης, τους ηλεκτρικούς ακροδέκτες και το καπίκι του κουτιού ακροδεκτών, με τυχόν σφραγίδες, εάν υπάρχουν, σωστές. Σύμφωνα με την Οδηγία Μηχανής, αν ο ανεμιστήρας είναι προσπελάσιμος από τους χειριστές και αποτελεί κίνδυνο για την υγεία και την ασφάλεια, πρέπει να τοποθετηθεί κατάλληλη προστασία, οι πληροφορίες για τον εξοπλισμό ασφαλείας, συμπεριλαμβανομένων των φρουρών, βρίσκονται στον κατάλογο αξεσουάρ της S&P.
- Ελέγξτε ότι όλα τα περιστρεφόμενα μέρη έχουν ελεύθερη, ανεμπόδιση κίνηση.
- Ελέγξτε ότι δεν υπάρχουν ξένα σώματα μέσα στον ανεμιστήρα ή που μπορούν να εισέλθουν ή να πέσουν σε ανεμιστήρα.
- Ελέγξτε ότι η δομή είναι πλήρης και δεν έχει καμία ζημιά.
- Ελέγξτε την εγκατάσταση και η περιοχή είναι ασφαλής και ενεργοποιήστε τον ανεμιστήρα και ξεκινήστε τον κινητήρα. Βεβαιωθείτε ότι η κατεύθυνση της πτερωτής και της ροής αέρα είναι σωστή, ελέγξτε ότι το ρεύμα δεν υπερβαίνει τα δεδομένα της πινακίδας του εξοπλισμού ανεμιστήρα.
- Μετά από δύο ώρες λειτουργίας, ελέγξτε ότι όλα τα εξαρτήματα στερέωσης είναι σφικτά και ρυθμίστε εάν είναι απαραίτητο.

ΗΛΕΚΤΡΟΚΙΝΗΤΗΡΕΣ

Ανατρέξτε σε αυτές για περαιτέρω καθοδήγηση κινητήρα. Οι ηλεκτρικές συνδέσεις γίνονται σύμφωνα με το διάγραμμα σύνδεσης στις οδηγίες του κινητήρα και / ή στο κιβώτιο ακροδεκτών του κινητήρα. Πολλοί ανεμιστήρες S&P παρέχονται με στυπιοθλιπτή καλωδίου για τυπική σύνδεση καλωδίου ηλεκτρικής τροφοδοσίας, για να βοηθήσουν στην εγκατάσταση. Ωστόσο, αν ο εγκαταστάτης χρησιμοποιεί καλώδιο που απαιτεί διαφορετικό καλώδιο, αυτό πρέπει να παρέχεται από τον εγκαταστάτη, δεν προσφέρει εναλλακτική λύση από την S&P. Ο εγκαταστάτης είναι υπεύθυνος για να εξασφαλίσει ότι το καλώδιο και ο σύνδεσμος καλωδίων είναι κατάλληλα και ασφαλή για εφαρμογή σύμφωνα με τους κανονισμούς της χώρας. Βεβαιωθείτε ότι η λειτουργία του συστήματος είναι ασφαλής σε περίπτωση διακοπής ρεύματος / διακοπής ρεύματος / διακοπής παροχής ρεύματος. Εάν ο αερισμός σταματήσει λόγω διακοπής της τροφοδοσίας, μην εξασφαλίσετε κανένα κίνδυνο λόγω υπερβολικής θερμοκρασίας (ηλεκτρικός θερμαντήρας). Μπορεί να χρειαστεί προσοχή κατά την επανεκκίνηση του ανεμιστήρα μετά από διακοπή στην παροχή ρεύματος. Κινητήρες τροφοδοτούνται με μόνιμα λιπαντικά ή σφραγισμένα για έδρανα ζωής και δεν απαιτούν εκ νέου λίπανση.

ΣΥΝΤΗΡΗΣΗ - ΕΠΙΣΚΕΥΕΣ

Η συντήρηση / επισκευή πρέπει να γίνεται από αρμόδιο προσωπικό και σύμφωνα με τους ισχύοντες διεθνείς, εθνικούς και τοπικούς κανονισμούς. Ο εξοπλισμός ανεμιστήρων πρέπει να είναι ηλεκτρικά απομονωμένος και κλειστός πριν από οποιαδήποτε εργασία.

Ο εξοπλισμός ανεμιστήρων πρέπει να καθαρίζεται τακτικά, η συχνότητα εξαρτάται από το φορτίο και την εφαρμογή, αλλά όχι λιγότερο από κάθε 6 μήνες. Ο εξοπλισμός ανεμιστήρων για εφαρμογές σκόνης μπορεί να απαιτεί συχνότερο καθαρισμό για την ασφαλή λειτουργία. Ο καθαρισμός πρέπει να περιλαμβάνει όλους τους χώρους στους οποίους μπορεί να συσσωρευτεί σκόνη στον εξοπλισμό των ανεμιστήρων. Ιδιαίτερη προσοχή πρέπει να δοθεί σε τυχόν ασυνήθιστους ήχους, κραδασμούς ή θερμοκρασίες. Εάν εντοπιστούν τυχόν προβλήματα, ο εξοπλισμός του ανεμιστήρα θα πρέπει να σταματήσει αμέσως και να επιθεωρηθεί. Η φτερωτή και τα πτερύγια πρέπει να ελέγχονται τακτικά για ζημιές που θα μπορούσαν να προκαλέσουν ανισορροπία στα κινούμενα μέρη.

ΑΝΤΑΛΛΑΚΤΙΚΑ

Μην ξεκινήσετε να εργάζεστε μέχρι να διαβαστούν, να κατανοηθούν και να εφαρμοστούν σωστά όλες οι σχετικές διαδικασίες ασφαλείας. Βεβαιωθείτε ότι το προσωπικό είναι αρμόδιο για την απαιτούμενη εργασία, τα ανταλλακτικά είναι σωστά για την εφαρμογή, τα εργαλεία και τα υλικά που χρησιμοποιούνται είναι διαθέσιμα και ασφαλή για το περιβάλλον.

Προσδιορίστε τα εξαρτήματα, τα μπουλόνια, τα εξαρτήματα στερέωσης που πρέπει να αφαιρεθούν και προσδιορίστε την τοποθεσία για να εξασφαλίσετε ότι θα αντικατασταθούν στην ίδια θέση. Αυτό μπορεί να γίνει με την ένδειξη αριθμού / γράμματος / χρώματος για τη στερέωση των μπουλονιών και κάθε σχετικό υλικό διαχωρισμού για τον προσδιορισμό της θέσης. Αυτό είναι ιδιαίτερα σημαντικό για τη στήριξη των κινητήρων σε υποστηρίγματα και τα στηρίγματα του άξονα πτερυγίων στα υποστηρίγματα, όπου το υλικό συσκευασίας / αποστάσεως / αποστάγματος χρησιμοποιείται για τη ρύθμιση της κεντρικής γραμμής του άξονα κινητήρα / φτερωτής και, συνεπώς, της τελικής θέσης της φτερωτής.

ΚΑΛΕΣ ΠΡΑΚΤΙΚΕΣ, ΚΑΛΗ / ΚΑΚΗ ΔΙΑΤΑΞΗ ΕΓΚΑΤΑΣΤΑΣΗΣ

Συνήθως οι ανεμιστήρες θα πρέπει να εγκατασταθούν έτσι ώστε η είσοδος αέρα να είναι καθαρή, ανεμπόδιση, μη τυρβώδης και η εκφόρτωση να μην εμποδίζει τη ροή του αέρα, καθώς οι αεραγωγοί επηρεάζουν δυσμενώς την απόδοση της φτερωτής.

ΑΠΟΚΛΕΙΣΤΙΚΗ ΧΡΗΣΗ ΚΑΙ ΑΝΑΚΥΚΛΩΣΗ

Η απόρριψη πρέπει να γίνεται από αρμόδιο προσωπικό και σύμφωνα με τους ισχύοντες διεθνείς, εθνικούς και τοπικούς κανονισμούς. Απομονώστε τον ανεμιστήρα και κάθε σχετικό ηλεκτρικό εξοπλισμό και απενεργοποιήστε το. Αφαιρέστε τις ηλεκτρικές συνδέσεις. Αποσυνδέστε τον εξοπλισμό των ανεμιστήρων από τις συνδέσεις αγωγών και τις συνδέσεις καλύμματος με πλαστικό φύλλο για να αποτρέψετε την έκθεση σε οποιοδήποτε υλικό καταλοίπων σε εξοπλισμό ανεμιστήρα και οποιαδήποτε μόλυνση των αγωγών. Αποσυναρμολογήστε και απορρίψτε σύμφωνα με τους ισχύοντες εθνικούς και διεθνείς νόμους και κανονισμούς, τα μέρη των οποίων η διάρκεια ζωής έχει λήξει.



Η νομοθεσία της ΕΕ και η εκτίμησή μας για τις μελλοντικές γενιές σημαίνει ότι πρέπει πάντα να ανακυκλώνουμε υλικά όπου είναι δυνατόν, μην ξεχάσετε να τοποθετήσετε όλες τις συσκευασίες στους κατάλληλους κάδους ανακύκλωσης. Αν η συσκευή σας φέρει και αυτή το σύμβολο, παρακαλείσθε να το μεταφέρετε στο πλησιέστερο χώρο διαχείρισης αποβλήτων στο τέλος της υπηρεσίας ζωής του.

Η μονάδα ανεμιστήρα είναι κατασκευασμένη κυρίως από χάλυβα, χαλκό, φερρίτη, αλουμίνιο και πλαστικό. Αυτά τα εξαρτήματα πρέπει να ανακυκλώνονται στις ακόλουθες κατηγορίες:

- Χάλυβας και σίδηρος
- Αλουμίνιο
- Μη σιδηρούχα μέταλλα
- Πλαστικά
- Μονωτικά υλικά
- Καλώδια
- Ηλεκτρονικό θραύσμα

Για να αποσφηνίσετε τυχόν ερωτήματα σχετικά με τα προϊόντα της S&P, επικοινωνήστε με τον τοπικό σας διανομέα. Για την τοποθεσία του και για να αποκτήσετε τη δήλωση συμμόρφωσης της ΕΕ και πιστοποιημένα τεχνικά δεδομένα, επισκεφθείτε την ιστοσελίδα μας www.solerpalau.com

وقد تم تحديد المخاطر التالية للنظر فيها:

التثبيت: تركيب غير صحيح أو وظيفة تمثل خطراً على السلامة.

سرعة دوران: المحددة على لوحة اسم مروحة والمحرك. لا تتجاوز هذه السرعة أبداً.

دوران الشفرة: تحديدها على مروحة مع سهم الاتجاه. لا تقم بتشغيل الفراشه في الاتجاه المعاكس.

درجة حرارة العمل: حددت على لوحة المروحة والمحرك. لا تتجاوز هذا النطاق أبداً.

الهيئات الأجنبية: لا تضمن أي خطر من الحطام، أو المواد التي يمكن استخلاصها إلى مروحة.

المخاطر الكهربائية: يجب ألا يتم تجاوز البيانات اللوحة الأسمية للمحرك، اتصال فعال إلى الأرض، فحص جميع الأجزاء بانتظام كل 6 أشهر.

أجهزة الحماية: يجب أن تكون هذه الأجهزة جاهزة للتشغيل ولا يتم فصلها أبداً. ومع ذلك، مروحة التهوية في حالات الطوارئ والمحركات هي مناسبة لدورة العمل S1، واحد قبالة تشغيل الدخان في حالات الطوارئ لا يجب على أجهزة حماية المحركات وقف هذا. يجب تصميم مصدر طاقة المحرك المروحة لاستيعاب أي أجهزة حماية للحركة، حيث ينطبق ذلك، لدورة العمل S1 ويجب تعطيلها أو تمريرها في حالة تشغيل دخان الطوارئ مرة واحدة. يجب أن تكون كابلات إمدادات الطاقة لمحرك المروحة مناسبة ودرجة الحرارة والوقت المذكور عند تركيبها في منطقة الحريق المحتملة. وينبغي أن يكون مصدر الطاقة محمي لتمكين مروحة لتشغيل تحت ظروف الطوارئ النار الدخان، مباشرة على الخط.

مراوح التهوية في حالات الطوارئ، يمكن أن يكون الغرض المزدوج، أو عملية الطوارئ مخصصة. إذا لم يتم تشغيل مروحة لفترات طويلة و يجب تشغيل مروحة كما هو منصوص عليه في اللوائح المحلية، أو كحد أدنى 15 دقيقة كل شهر، لضمان التشغيل الآمن

النقل، رفع

يتم حماية المعدات مروحة والتعبئة والتغليف من الجو السليبي، وخاصة المياه والرمل والغبار والاهتزاز ودرجة الحرارة المفرطة. وقد تم تصميم العبوة المستخدمة لهذه المروحة لدعم ظروف النقل العادية.

يجب دائماً نقل المروحة في عبواتها الأصلية. لا تقبل التسليم إذا كانت المروحة ليست في العبوة الأصلية أو يظهر علامات واضحة على وجود تلف.

لا تضع الأوزان الثقيلة على العبوة وتجنب تلف الأضرار.

يجب أن تكون أي معدات الرفع آمنة ومناسبة للوزن والحجم. قد تكون هناك حاجة إلى إبلاء اهتمام خاص لضمان التجمع مروحة لا تشوه أو الميل كما قد تختلف توزيع الوزن.

عندما يتم تخفيض معدات مروحة بعناية أو وضعها على سطح، سواء كان ذلك مؤقتاً، أثناء رفع، وتحديد المواقع، والتخزين أو دائمة، يجب أن يكون هذا سطح مستو لتجنب تشويه غلاف المروحة أو مجموعة مروحة.

يحتوي دليل التعليمات هذا على معلومات مهمة ويجب قراءتها بعناية من قبل أشخاص مختصين قبل أي مناولة أو نقل أو تفتيش أو تركيب هذا المنتج. وقد اتخذت كل رعاية في إعداد التعليمات والمعلومات؛ ومع ذلك، فمن مسؤولية المثبت لضمان النظام يتوافق مع اللوائح الوطنية والدولية ذات الصلة، وخاصة السلامة. الشركة المصنعة، سولر & بالو سيستيماس دي فنتيلاسيون S.L.U. لا تتحمل أي مسؤولية عن الكسر أو الحوادث أو أي إزعاج ناجم عن عدم الامتثال للتعليمات الواردة في هذا الدليل.

المراوح المشار إليها في هذا الدليل تم تصنيعها وفقاً لمراقبة الجودة الصارمة والمعياري الدولي إسو 9001. وبمجرد أن يتم تثبيت المنتج، هذا الدليل يتم الاحتفاظ به من قبل المستخدم النهائي.

تنبيه

أي عمل بما في ذلك النقل والتركيب والتفتيش والصيانة، واستبدال قطع الغيار، وإصلاح، والنخلص النهائي يجب أن يتم من قبل أشخاص مختصين ويخضع لإشراف من قبل السلطة التنفيذية المختصة.

يجب أن تكون معدات المروحة معزولة كهربياً وأن تكون مقفلة قبل بدء أي عمل.

يجب عدم استخدام هذه المروحة في منطقة خطرة.

المثبت، المستخدم هو المسؤول عن ضمان أن يتم تثبيت المروحة وتشغيلها وخدمتها من قبل الموظفين المؤهلين، وتعمل وفقاً لجميع الاحتياطات السلامة المعمول بها وعلى النحو الذي يقتضيه القانون والأنظمة والمعايير في البلاد المعمول بها.

قد تكون هناك حاجة إلى الملابس الواقية للسلامة والمعدات الوقائية السمعية والأدوات.

تم تصميم جميع المراوح وتصنيعها وفقاً لتوجيه إيك. تتوفر ملحقات حراسة الأمان من S&P إذا لزم الأمر بسبب تركيب محدد.

ويخضع دليل التعليمات هذا للتعدلات بسبب التطورات التقنية الإضافية للمروحة الموصوفة، ويمكن تبسيط الصور والرسومات. بسبب التحسينات والتعدلات على المروحة قد تعمل تختلف عن الواقع. نحن نحفظ بالحق في تغيير المنتج دون إشعار مسبق.

يجب عدم تجاوز درجة الحرارة المحيطة بالعمل لمعدات المروحة، وعادة ما يكون ذلك ضمن -20 درجة مئوية إلى +40 درجة مئوية، ما لم يذكر خلاف ذلك.

السماح بالوصول الآمن للمروحة للتفتيش والصيانة واستبدال الأجزاء والتنظيف / التدبير المنزلي

المستخدم هو المسؤول عن الصيانة الفعالة، واستبدال قطع الغيار، والتنظيف، وخاصة حيث الغبار قد تشكل داخل المروحة

لا تقم بإزالة شبك حماية السلامة أو فتح أبواب الوصول عند تشغيل المروحة إذا تم استخدام المروحة في الأجواء مع أكثر من 95% الرطوبة النسبية (ر)، استشارة الخدمات الفنية S&P أولاً

إلى للغازات العكسي التدفق لتجنب اللازمة للإحتياطات اتخاذ يجب ، الوقود حرق أجهزة من غيرها أو للغاز المفتوحة المداخن من الغرفة

تخزين

على مزيد من التوجيه للمحرك. يتم إجراء التوصيلات الكهربائية وفقا لخطوط التوصيل من تعليمات المحرك أو داخل صندوق توصيل المحرك.

في حالة نشوب حريق، يجب استخدام نوع الكابل

CR1-C1

مع مراوح استخراج الدخان

المقاوم للحرارة . يجب حماية الكابل دائما من الأشعة فوق البنفسجية. حماية الكابلات من الأضرار الميكانيكية تصل إلى المحرك.

يجب أن لا يكون هناك أي جهاز الحماية الحرارية في الدائرة في وضع استخراج الدخان.

في وضع التهوية، يجب أن يكون هناك حماية للمحرك بواسطة جهاز حماية مغناطيسي حراري.

يتم تزويد العديد من المراوح S&P مع عدة أسلاك لتوصيل كابل الطاقة الكهربائية نموذجية، للمساعدة في التثبيت.

ومع ذلك، إذا كان الفني يستخدم كابل تتطلب عدة أسلاك مختلفة، وهذه يتم توفيرها من قبل المثبت، لا يوجد بديل من قبل

S & P المثبت هو المسؤول لضمان أن الكابل، وعدة الاسلاك، هي مناسبة وأمنة للتطبيق وفقا للوائح البلاد.

ضمان تشغيل النظام أمانة في حالة انقطاع التيار الكهربائي / انقطاع التيار الكهربائي / تعطيل إمدادات الطاقة. إذا تم إيقاف التهوية بسبب تعطيل إمدادات الطاقة، وضمان عدم وجود خطر بسبب درجة الحرارة المفرطة (سخان كهربائي). قد تكون هناك حاجة للرعاية عند إعادة تشغيل مروحة بعد انقطاع التيار الكهربائي.

يتم تزويد معظم المحركات مع شحمه بشكل دائم أوبيله مختوم مدى الحياة ولا تتطلب إعادة التشحيم. ومع ذلك، إذا تم توفير المحركات مع إعادة تشحيم مرفق، اتبع التعليمات المرفقة مع المحرك أو على اللوحة الاسمية .

تحذير: لا تخلط أنواع مختلفة من الشحوم.

المحركات التي يتم توريدها مع جهاز تحكم في السرعة (ف.ز.د) تردد العاكس، لا ينبغي التشغيل بتجاوز سرعة لوحة الاسمية . في التطبيقات العامة، نوصي بعدم تشغيل أقل من 20 هرتز وأقل أبدأنا من 20٪ من سرعة لوحة دون الإشارة إلى اعلام المصنع بذلك، لأن هذا قد يؤدي إلى تلف المحرك.

إذا كنت تستخدم كابل أطول من 20 مترا بين محرك المشغل والمحرك، يجب إضافة مرشح سينولويد.

إذا كنت تستخدم كابل أطول من 50 مترا بين محرك المشغل والمحرك، إضافة مخرج مرشح أي أم سي

صيانة - إصلاح

يجب أن تتم الصيانة / الإصلاحات من قبل الموظفين المختصين ووفقا للوائح الدولية والوطنية والمحلية المعمول بها. يجب أن تكون معدات المروحة معزولة كهربائيا وتغلق قبل بدء أي عمل .

وينبغي تنظيف معدات المروحة بانتظام، والتردد تبعا لحمل الخدمة وتطبيقها، ولكن لا تقل عن 6 أشهر. قد تتطلب معدات المروحة لتطبيقات الغبار تنظيفا

يجب أن يكون التخزين في بيئة آمنة، ومسطحة، تسيطر عليها لمنع الضرر، وخاصة من الماء والرمل والغبار والرطوبة والتآكل ودرجة الحرارة. يوصى بإغلاق توصيلات المجاري (التدفق الداخلي والخارجي) لتجنب دخول الغبار / الحطام إلى الجهاز.

قد تنطبق هذه البيانات أيضا على مروحة مثبتة، والتي لم يتم تشغيلها لفترة طويلة.

التركيب

يجب أن تكون معدات المروحة معزولة كهربائيا وأن تكون مغلقة قبل بدء أي عمل.

قبل بدء أي أعمال التركيب، تأكد من أن معدات المروحة صحيحة للتطبيق. موقع تركيب صلب، مستوى مسطح ومناسبة لتركيب مروحة التجمع.

يجب وضع المروحة في موضعها، وتجميعها مع أي معدات إضافية يتم تزويدها، وتركيبها ذات الصلة، ومثبتات مضادة للاهتزاز، وشبك حماية للسلامة، على قاعدة صلبة لتجنب أي تشويه أو اختلال مع اتجاه الهواء الصحيح كما هو موضح في اللوحة. ثم يجب أن تكون المروحة مستوية على المضادة للاهتزاز. يجب أن تدرس الوصلات المرنة لضمان عدم تعطل تدفق الهواء، وخاصة على مدخل المروحة.

بدء التشغيل

التحقق من أن بيانات المروحة ومكونات الوحة الاسمية مناسبة للمكان العرض الكهربائي، وخاصة الجهد، التردد، أمبير، وسرعة صحيحة.

تحقق من وصلات الأرضية، وإغلاق الكهرباء وغطاء صندوق التوصيل ، مع أي أختام، إنه تم تركيبها بالشكل الصحيح .

وفقا لتوجيهات الماكينة، إذا كانت المروحة متاحة للمشغلين وهي تمثل خطرا على الصحة والسلامة، يجب توفير الحماية الكافية، ويمكن العثور على معلومات عن معدات السلامة، بما في ذلك شبك الحماية، في كتالوج إكسسوارات S&P.

تحقق من جميع أجزاء الدوارة لديها حرية، حركة دون عائق.

تحقق من عدم وجود أجسام غريبة داخل المروحة أو التي يمكن استخلاصها، أو تقع في مروحة.

تحقق من الهيكل كامل ليس لديه أي ضرر.

تحقق من أن التثبيت والمنطقة آمنة وعمل المروحة والبدء في المحرك. تحقق من صحه دوران الفراشه واتجاه تدفق الهواء والتحقق من أن وضع المروحة الحالي لا يتجاوز بيانات لوحة المعدات .

بعد ساعتين من التشغيل، تحقق من أن جميع التثبيتات وضبطها إذا لزم الأمر.

محركات كهربائية

مع مع محركات مراوح S&P مصادر / الفرعية التوريد، سيتم ارفاق تعليمات المحرك مع معدات المروحة كمساعدة إضافية لشخص الفني. كمرجع للحصول

صناديق إعادة التدوير.

إذا تم وضع علامة هذا الرمز على جهازك أيضًا يرجى أخذها إلى أقرب محطة إدارة النفايات في النهاية

من حياتها صالحة للاستعمال .

وفقا لتوجيه المفوضية الأوروبية ومسؤوليتنا تجاه الأجيال القادمة، نحن ملزمون بإعادة تدوير جميع المواد التي نستطيع. ولذلك، يرجى إيداع جميع المواد النفايات والتعبئة والتغليف في حاويات إعادة تدوير المقابلة واليد في وحدات استبدال لأقرب معالج من هذا النوع من النفايات المنتج .

لتوضيح أي أسئلة بخصوص منتجات

اتصل بالموزع المحلي. لموقعها والحصول على إعلان الاتحاد S&P الأوروبي المطابقة والبيانات التقنية المعتمدة انظر موقعنا على الانترنت

www.solerpalau.com

أكثر تكرارا لضمان التشغيل الآمن. يجب أن يشمل التنظيف جميع المناطق التي يمكن أن يتراكم فيها الغبار في معدات المروحة.

وينبغي إيلاء اهتمام خاص إلى أي أصوات غير عادية، والاهتزاز أو درجة الحرارة. إذا تم الكشف عن أي مشاكل معدات المروحة يجب أن تتوقف فوراً وتسبب تفتيشها. وينبغي فحص المكروه والشفرات بانتظام عن الأضرار التي يمكن أن تسبب اختلال التوازن في الأجزاء المتحركة.

قطع غيار

لا تبدأ العمل حتى تتم قراءة جميع إجراءات السلامة ذات الصلة وفهمها واتخاذ إجراءات صحيحة .

تأكد أن الموظفين مختصون للعمل المطلوبة، و قطع الغيار صحيحة للتطبيق والأدوات والمواد لاستخدامها متاحة وآمنة للبيئة.

تحديد المكونات، وبراعي، المثبتات التي يتعين إزالتها، وتحديد الموقع لضمان استبدالها في نفس الموقع، وهذا يمكن أن يتم عن طريق وضع علامات مع عدد / حرف / اللون إلى تثبيت الترابس وأي مواد التباعد المرتبطة لتحديد الموقع. هذا مهم بشكل خاص لتركيبة المحرك، والمثبتات عمود الفراشه لدعم، حيث يتم استخدام التعبئة / تباعد / المواد الرقائق لضبط المحرك / عمود الفراشه خط الوسط، وبالتالي موقف الفراشه النهائي.

الممارسة الجيدة، جيدة / سينة ترتيب التثبيت

تم تصميم المراوح واختبار الأداء وفقاً لترتيبات القناة القياسية. وبالتالي يجب تثبيتها بشكل صحيح دون أي تأثير التثبيت السلبي. وعادة ما يتم تثبيت المراوح بشكل سليم بحيث دخول الهواء دون عوائق، غير مضطربة وخروج لا تعيق تدفق الهواء، حيث يؤدي الاضطراب و يؤثر سلباً على أداء الفراشه .

نهاية الحياة المنتج والتخلص منه

يجب أن يتم التخلص من قبل الموظفين المختصين ووفقاً للوائح الدولية والوطنية والمحلية المعمول بها

قم بتركيب معدات المروحة وأية معدات كهربائية مرتبطة بها وإيقاف تشغيلها. قم بإزالة التوصيلات الكهربائية.

افصل معدات المروحة من وصلات المجاري وغطى التوصيلات بألواح بلاستيكية لمنع التعرض لأي مواد بقايا في معدات المروحة، وأي تلوث للقفوات.

تفكيكها والتخلص منها وفقاً للقوانين واللوائح الوطنية والدولية السارية، تلك الأجزاء التي انتهت مدة خدمتها.



والنظر في الأجيال القادمة EEC تشريعات

يعني أنه يجب علينا دائماً إعادة تدوير المواد حيثما أمكن ؛

من فضلك لا تنسى أن تتلف جميع العبوات في الوقت المناسب في



中文

本手册包含重要信息，在处理、运输、检验或安装本产品前，必须由合格人员仔细阅读。尽管我们在准备本说明书和相关资料时已十分小心，但是安装方有责任确保系统符合国家和国际有关规定，特别是安全方面。制造商 Soler & Palau Sistemas de Ventilación S.L.U. 不承担因不遵守本手册所示说明而导致的破损、事故或任何不便的责任。

本手册中提到的风机是按照严格的质量控制和国际标准 ISO 9001 生产的。产品安装好后，最终用户应保留本手册。

警告

任何包括运输、安装、检查、维护、备件更换、维修和报废处理的工作都必须由合格人员进行，并由主管行政人员监督。
风机设备在任何工作开始前都应该进行断电和隔离处理。
本风机不得用于危险区域。

安装方、用户必须确保风机由具有相关资质的合格人员安装、操作和服务，并按照适用的相关国家法律、法规和标准的所有安全防护措施进行操作和服务。视情况可能需要安全防护服、相应设备、听力保护和相应工具。

所有风机都是按照欧盟指令设计和制造的。如有特殊安装需求，S&P 可提供安全防护配件。

本手册会根据风机的技术发展而作修改，图片和图纸已简化。由于改进和修改，风机的实际操作可能不同于本手册中的表述。我们保留不事先通知而更改产品的权利。

不可超过风机的工作环境温度通常会在 -20°C 到 $+40^{\circ}\text{C}$ 之间，除非另有说明。

保证安全的条件下，可进入风机进行检查、维护、更换部件、清洗/保洁。

用户有责任对风机进行有效的维护、更换零件、清洗，特别是风机内部可能会积灰的地方。

在风机运行时，不要拆卸安全保护装置或打开检修门。

如果风机用于相对湿度大于 95% 的环境，请先咨询 S&P 技术服务部门。

必须采取预防措施，以防止气体从开放的烟道或其他燃烧设备回流到室内。

下列风险需要特别考虑：

- 安装：错误的安装或功能会对安全构成威胁。
- 转速：绝对不可超过标识在风机和电机铭牌上的转速。
- 转向：按照风机上的方向箭头标识旋转，不可倒转。
- 工作温度：不可超过标识在风机和电机铭牌上的范围。
- 异物：确保没有碎片或其他材料被吸入风机的危险。
- 电气风险：电气参数不可超过电机铭牌上的标定数据，有效接地，应每 6 个月定期检查一次。
- 防护设备：这些设备应始终可操作使用、不可移除。但是适用于 S1 连续工作制及一次性排烟工况的紧急通风机的电机，无须保护装置。风机电机所配电源应适合 S1 连续工作制并适用于任何电机保护装置（如有）。电机保护装置在紧急排烟时应关闭或旁通绕开。排烟风机的电机电缆应能满足规定的温度和时间要求。应有备用电源，以便风机在火灾发生时可以不受影响直接启动运行。

紧急通风机可用作双重用途，或专用于紧急操作。如果风机工作状态为不长时间运行，风机则可按当地相关规定运行，或者每月至少运行 15 分钟，以确保安全运行。

运输、起重

保护风机设备和包装免受恶劣环境的影响，特别是水，沙子，灰尘，振动和过高温度。包装设计适用于正常运输条件。

风机必须用原包装运输。如果风机没用其原包装或有受损坏迹象，请勿接受货物。

不要在包装上放置重物，避免碰撞损坏。

任何起重设备都必须安全并具有操作相应重量和尺寸的能力。需特别注意，以确保风机设备运输时不会因重量分布不均而扭曲或倾斜。

以避免风机外壳或风机组件变形，当将风机设备小心放低或放置时，无论是临时的还是永久的都必须在平整的表面上进行起吊、放置、存放。

存放

风机必须存放在一个安全、平整、受控的环境中，以防止损坏，特别是来自水、沙子、灰尘、湿气、腐蚀、温度。建议关闭管道连接（入口和出口），以避免灰尘/碎片进入设备。

这些说明也可适用于已安装但长时间不投入运行的风机上。

安装

风机设备在任何工作开始前都应该进行断电和隔离处理。

在开始任何安装之前，先确认风机设备是应用正确的。

安装位置牢固、水平、平整，适合固定安装风机。风机应安装在适当的位置，并与所提供的相关附件装置、减振装置、安全防护装置上一起安装在牢固、水平底座组装上以避免任何扭曲和错位，并按照铭牌上显示的正确气流方向安装。然后应在减振装置支架上调平风机。软连接器的安装须确保不会对气流造成干扰，尤其是在进风口端。

将投入使用的设备应符合以下标准

- 低电压规范 2014/35/EU
- 机械规范 2006/42/EC
- 电磁兼容性 2014/30/EU
- ROHS 规范 2011/65/EU

启动

- 检查风机设备铭牌数据是否适合于当地电源，特别是电压、频率、相位、电流、速度是否正确。
- 检查接地，电气终端和接线盒。如有密封装置，请确认是否正确。
- 根据机器指令，如果操作人员可以接触到风机并且存在健康和安全风险，则必须安装足够保护措施。相关安全设备的信息，包括防护套，可在 S&P 配件目录中找到。
- 检查所有旋转部件是否自由、无卡阻的运行。
- 检查风机内部没有异物，或者异物不能吸入或落入风机内。
- 检查结构是否完整，没有损坏。
- 检查安装和使用区域是否安全后再给风机通电，启动电机。
- 检查叶轮和气流方向是否正确。检查实际电流不超过风机铭牌上的数据。
- 经过两小时运行后，检查所有紧固件是否有松动，必要时进行紧固。

电机

请参阅这些资料以获得进一步电机指导。电气接线根据电机说明书和/或电机接线盒内的连接图进行。

许多 S&P 标准风机都配有电缆接头，用于连接典型的电力电缆以协助安装。

但是，如果安装方使用的电缆无法适配，电缆接头就要由安装方提供，S&P 没有提供替代方案。安装方负责确保电缆和电缆接头适配、安全并符合相关国家法定法规。

确保系统运行在停电/断电/电源中断情况下是安全的。

如因电源中断而导致通风停止，应确保不因（电加热器）温度过高而造成危险。在电源中断后重新启动风机时，需注意检查各环节。

大多数电机都是采用永久润滑或免润滑维护的轴承，不需重新润滑。但是，如果使用了具有再润滑功能的电机，请参照特定电机说明书和铭牌中的说明操作。

警告：不要混合使用不同类型的润滑脂。

维修，检修

维修/检修必须由合格人员根据相关国际、国家和地方法规进行。

风机设备在任何工作开始前都应该进行断电和隔离处理。

风机设备应定期清洗，频率视使用负荷和应用情况而定，但不得少于每 6 个月一次。用于除尘风机需要更频繁的清洗以确保安全运行。清洁区域应包括风机设备中积尘的所有区域。

应特别注意异响、异动或异常温度。如发现以上任何问题，应立即停机并进行检查。同时应定期检查叶轮和叶片是否完好，以避免因运行部件不平衡而造成损坏。

备品备件

在阅读、理解和正确执行完所有相关安全程序之前，请勿开始操作。确保相关人员能够胜任所需工作，备品备件是应用正确的并符合要求，所使用的工具和材料准备齐全且对环境安全。

标记好要拆卸的部件、如螺栓、固定件，并标记好位置以确保在相同的位置替换，这可以通过在螺栓标记上数字/字母/颜色以及任何相关的间隔物品来确定位置。这对于支撑电机固定件和支撑叶轮主轴固定件尤为重要，在支撑件中采用填料/间隔/垫片等物品来调整电机/叶轮轴中心线，从而调整最终叶轮位置。

良好的实践，良好/不利的安装

通常风机正确安装后进风口无阻挡、顺畅、无湍流，出风口不会阻碍气流，因为湍流会对叶轮性能有不利影响。

报废处理

报废处理必须由相关人员进行，并按照相关国际、国家和地方法律法规执行。

风机设备和相关电气设备应该进行断电和隔离处理。拆卸电气连接。将风机与管道连接断开，并用塑料布覆盖连接，以防止任何残留物接触到风机设备，以及对管道的任何污染。

对使用期限届满的零部件，应当按照相关国家和国际法律法规进行拆除和处理。



按照欧盟指令 (EC Directive) 和本着对下一代负责，我们有义务回收利用材料。因此，请将所有的废料和包装材料放进相应的回收箱中，并将它送到最近的废旧回收点。

风机设备主要由钢、铜、氧化铁、铝和塑料组成。这些部件应按下列类别回收：

- 钢、铁
- 铝
- 有色金属
- 塑料
- 绝缘材料
- 电线电缆
- 电子废料

如有任何关于S&P产品的问题，请联系您当地的经销商。有关各经销商地址、欧盟合格声明和相关认证技术数据,请查看我们的网站：www.solerpalau.com



S&P SISTEMAS DE VENTILACIÓN, S.L.U.

C. Llevant, 4
Polígono Industrial Llevant
08150 Parets del Vallès
Barcelona - España

Tel. +34 93 571 93 00
Fax +34 93 571 93 01
www.solerpalau.com



Ref. 9023003100-03