

**INSTRUKCJA OBSŁUGI  
OCZYSZCZACZA POWIETRZA LAUTUS 10**

**OPERATION MANUAL  
OF AIR PURIFIER LAUTUS 10**



---

(PL) Venture Industries Sp. z o.o. nie bierze odpowiedzialności za szkody powstałe w wyniku nieprzestrzegania zaleceń zawartych w niniejszym dokumencie oraz zastrzega sobie prawo do jego zmian i modyfikacji bez konieczności powiadamiania użytkownika.

(EN) Venture Industries Sp. z o.o. is not responsible for any damage caused by improper use of the fan and reserves the right to modify this document without informing the user.

## Spis treści / Table of contents

JĘZYK POLSKI

1. DANE OGÓLNE .....	3
1.1 Informacje o urządzeniu .....	3
1.2 Ogólne zagrożenia i wytyczne .....	3
2. TRANSPORT I SKŁADOWANIE .....	4
3. MONTAŻ .....	5
3.1. Informacje ogólne .....	5
3.2 Informacje montażowe .....	5
3.3 Podłączenie elektryczne .....	6
4. EKSPLOATACJA .....	6
4.1 Wytyczne użytkowania .....	6
4.2 Sygnalizacja stanów pracy urządzenia .....	7
4.3 Sygnalizacja oświetleniem LED .....	7
4.4 Opis funkcjonowania urządzenia .....	8
5. KONSERWACJA, OKRESOWE PRZEGLĄDY .....	8
5.1 Wytyczne konserwacji .....	8
5.2 Przegląd i konserwacja urządzenia .....	9
5.3 Zalecany czas obsługi komponentów urządzenia .....	10
6. NAPRAWY, GWARANCJA .....	10
7. DEMONTAŻ I UTYLIZACJA .....	10
ZAŁĄCZNIK - A (Oznaczenia wyrobu) .....	11
ZAŁĄCZNIK - B (Deklaracja producenta) .....	12
ZAŁĄCZNIK - C (Schemat ideowy oczyszczacza powietrza) .....	13
ZAŁĄCZNIK D (Schemat menu) .....	14
1. GENERAL INFORMATION .....	24
1.1 Information about device .....	24
1.2 General risk and guidelines .....	24
2. TRANSPORT AND STORAGE .....	25
3. INSTALLATION .....	26
3.1. General information .....	26
3.2. Assembly information .....	26
3.3 Electrical connection guidelines .....	27
4. USE .....	27
4.1 Use guidelines .....	27
4.2 Signaling of device operation states .....	28
4.3 Signaling with LED illumination .....	28
4.4 Description of the device operation .....	29
5. MAINTENANCE, PERIODIC INSPECTIONS .....	29
5.1 Maintenance guidelines .....	29
5.2 Inspection and maintenance of the device .....	29
5.3 Recommended maintenance time for device components .....	31
6. REPAIRS, WARRANTY .....	31
7. DISMANTLING AND RECYCLING .....	31
ANNEX - A (Product designations) .....	32
ANNEX - B (Declaration of manufacturer) .....	33
ANNEX - C (Schematic diagram of the air purifier) .....	34
APPENDIX D (Menu scheme) .....	35

## WSTĘP

Niniejsza instrukcja dotyczy urządzenia wymienionego na stronie tytułowej. Stanowi ona źródło informacji niezbędnych do zachowania bezpieczeństwa i prawidłowej jego eksploatacji. Należy uważnie przeczytać ją przed przystąpieniem do jakiegokolwiek użytkowania urządzenia, stosować się do zawartych w niej wymogów oraz przechowywać w miejscu umożliwiającym dostęp personelu obsługi i innych służb zakładowych. W razie jakichkolwiek wątpliwości co do użytkowania wentylatora należy kontaktować się z producentem.



### Po otrzymaniu wentylatora prosimy o sprawdzenie:

- Czy urządzenie jest zgodne z zamówieniem
- Czy dane na tabliczce znamionowej urządzenia odpowiadają parametrom żądanym
- Czy urządzenie nie zostało uszkodzone podczas transportu (np. czy widnieją wgniecenia/pęknięcia)

**W przypadku stwierdzenia jakichkolwiek nieprawidłowości prosimy o kontakt z punktem sprzedaży lub SERWISEM Venture Industries Sp. z o.o.**

## 1. DANE OGÓLNE

### 1.1 Informacje o urządzeniu

- Urządzenie przeznaczone jest do użytku domowego lub zastosowania w środowisku przemysłowym. Dozwolone jest użytkowanie oraz obsługa urządzenia przez osoby dorosłe, które zapoznały się z niniejszą instrukcją lub zostały odpowiednio przeszkolone. Dzieci w wieku co najmniej 8 lat i osoby o obniżonych możliwościach fizycznych, umysłowych, osoby o braku doświadczenia i znajomości sprzętu, pod warunkiem zapewnienia nadzoru lub instruktaza odnośnie użytkowania sprzętu w bezpieczny sposób, tak aby związane z tym zagrożenia były zrozumiałe.
- Urządzenie przeznaczone jest do transportu oraz oczyszczania powietrza z pyłów oraz mikroorganizmów. **Zabroniony jest transport mieszanin wybuchowych**, ciał stałych, cieczy, **substancji powodujących ścieranie**, związków agresywnych chemicznie. Urządzenie jest przeznaczone do użytku wewnętrznego w temp. otoczenia od 10°C do 40°C.
- Maszynę należy chronić przed wpływem warunków atmosferycznych (np. śnieg, deszcz, nadmierne nasłonecznienie, wyładowania atmosferyczne). Urządzenie nie jest przeznaczone do pracy na wolnym powietrzu. Otoczenie oczyszczacza nie może zawierać **mieszanin wybuchowych**, substancji powodujących ścieranie, związków agresywnych chemicznie, substancji lepkich, cieczy, substancji o dużej wilgotności.
- Urządzenie nie może być narażone na promieniowanie (np. mikrofalowe, ultrafioletowe, laserowe, rentgenowskie).
- Wirnik wentylatora wyważony jest zgodnie z klasą minimum G2.5 wg ISO 1940-1.
- Opis konstrukcji urządzenia przedstawiony został w załączniku C.
- Dodatkowe informacje nt. stosowania urządzenia umieszczone zostały na obudowie w formie oznaczeń. Więcej informacji przedstawiono w załączniku A.

### 1.2 Ogólne zagrożenia i wytyczne

W trakcie całego cyklu życia oczyszczacza należy zwrócić szczególną uwagę na poniżej przedstawione **zagrożenia i wytyczne**:

#### 1.2.1 Elementy ruchome

- Urządzenie posiada ruchome elementy (np. wirnik wentylatora), z którymi kontakt grozi poważnym kalectwem. **Nie wolno używać urządzenia, jeżeli nie została zamontowana pokrywa serwisowa, osłony oraz komplet filtrów.**
- Po odłączeniu od zasilania wirnik wentylatora może obracać się przez pewien czas. Pokrywę urządzenia można zdemontować po całkowitym zatrzymaniu wirnika. W tym celu, przy zachowaniu szczególnej ostrożności, należy sprawdzić dłońią, czy na wylocie z wentylatora występuje przepływ powietrza.



#### 1.2.2 Siła ssania

- Należy zwrócić szczególną uwagę, aby w pobliżu wlotu nie znajdowały się drobne elementy oraz złoży pyłu, gdyż ich zassanie może spowodować szybkie zatkanie filtrów a nawet ich uszkodzenie.

#### 1.2.3 Elementy wyrzucane

- Przed pierwszym uruchomieniem oraz w przypadku otwarcia urządzenia (np. prace serwisowe) należy sprawdzić, czy we wnętrzu urządzenia nie znajdują się obce elementy (np. narzędzia), które mogą uszkodzić urządzenie lub zostać wyrzucone z dużą prędkością na zewnątrz. Należy regularnie sprawdzać stan osłon wylotu urządzenia.

#### 1.2.4 Ostre krawędzie

- Na etapie produkcji ostre krawędzie obudowy urządzenia są poddawane łagodzeniu, jednakże może on posiadać krawędzie, których dotknięcie może spowodować skaleczenie, zwłaszcza wewnątrz urządzenia. Zalecane jest stosowanie rękawic ochronnych podczas obsługi serwisowej urządzenia.



#### 1.2.5 Hałas

- Pracujące urządzenie wytwarza hałas. Wartość poziomu ciśnienia akustycznego generowanego przez urządzenie umieszczona została na stronie [www.venture.pl](http://www.venture.pl).



#### 1.2.6 Materiały

- W przypadku wystąpienia ognia lub transportowania nieodpowiedniego medium - elementy wentylatora mogą generować opary niebezpieczne dla zdrowia.

#### 1.2.7 Zagrożenia elektryczne

- Przed przystąpieniem do jakichkolwiek prac przy wentylatorze (np. instalacja, konserwacja i przegląd, demontaż), urządzenie należy całkowicie odłączyć od zasilania.
- Urządzenia nie wolno stawiać na mokrej powierzchni, polewać go wodą ani dotykać mokrymi rękoma, ponieważ grozi to porażeniem prądem.
- W przypadku uszkodzenia przewodu zasilającego nie wolno używać urządzenia. Przed każdym podłączeniem do zasilania należy sprawdzić czy przewód zasilający nie jest uszkodzony, a w przypadku uszkodzenia należy go wymienić.



### 1.2.8 Użytkowanie

- Nieprawidłowa instalacja i obsługa mogą prowadzić do uszkodzenia urządzenia oraz zaistnienia sytuacji niebezpiecznej. Obsługa urządzenia może być prowadzona przez osoby zapoznane z instrukcją lub odpowiednio przeszkolone.
- Niedozwolone są jakiegokolwiek modyfikacje urządzenia. Skomplikowane prace konserwacyjne np. wymagające demontażu wirnika lub układów sterowania każdorazowo należy wykonywać w SERWISIE Venture Industries Sp. z o.o. lub poza serwisem - po uzyskaniu zgody producenta, według dodatkowych wytycznych. Nieprawidłowy montaż może pogorszyć parametry pracy, doprowadzić do uszkodzenia urządzenia, jak również do zaistnienia sytuacji niebezpiecznej.
- W trakcie wykonywania prac nad urządzeniem (np. konserwacja, instalacja) otoczenie urządzenia należy zabezpieczyć przed dostępem osób przypadkowych.
- Z urządzenia należy korzystać zgodnie z jego przeznaczeniem. Nie wolno stawać, na urządzeniu ani kłaść na nim żadnych przedmiotów.

### 1.2.9 Odkładanie się pyłu

- Należy przeciwdziałać gromadzeniu się kurzu, osadów na/w urządzeniu. Brud osadzający się na: osłonach – powoduje obniżenie parametrów pracy; wirnika – może spowodować nieprawidłowe wyważenie; obudowie – może utrudniać chłodzenie.

### 1.2.10 Występowanie atmosfery wybuchowej

- Kontakt wentylatora z medium o charakterze wybuchowym spowoduje zapłon. Zabronione jest użytkowanie i przechowywanie wentylatora w przypadku występowania atmosfery wybuchowej wewnątrz i/lub w otoczeniu urządzenia.

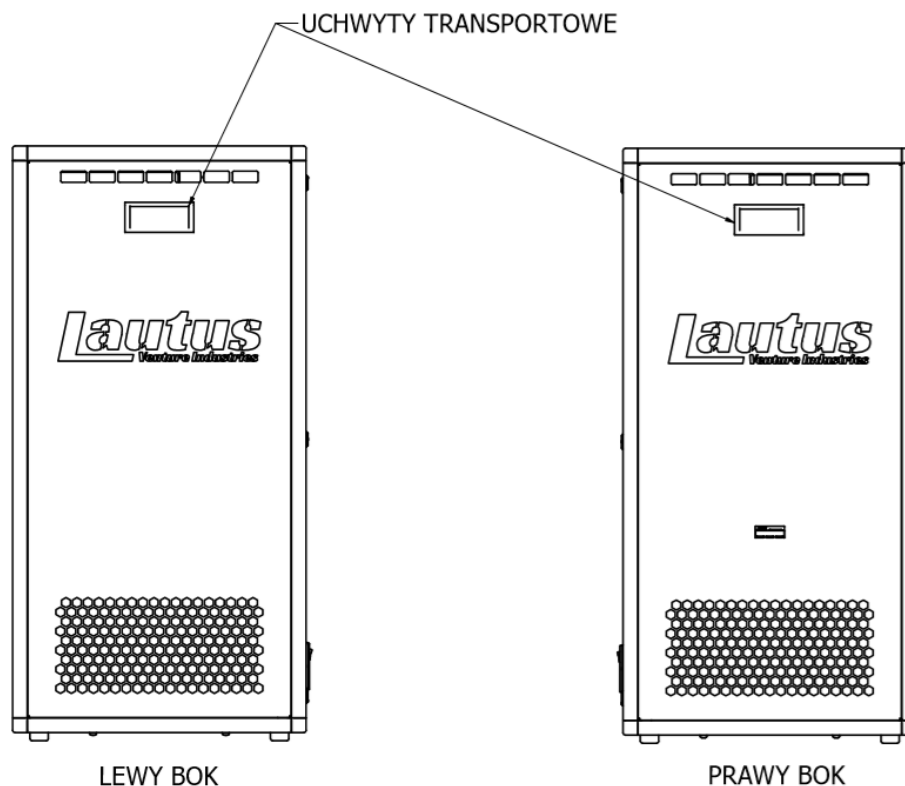
### 1.2.11 Promieniowanie UV

- **We wnętrzu urządzenia znajduje się lampa emitująca promieniowanie UV, które jest szkodliwe dla skóry i oczu. Zabronione jest podłączanie urządzenia do zasilania, gdy wszystkie pokrywy urządzenia nie są zamknięte.**



## 2. TRANSPORT I SKŁADOWANIE

- Urządzenie należy transportować i przechowywać w oryginalnym opakowaniu, bez narażenia na nadmierne wstrząsy. Urządzenie musi znajdować się w miejscu osłoniętym przed wpływem warunków atmosferycznych, w otoczeniu suchym i przewiewnym, wolnym od substancji szkodliwych dla urządzenia - nie wolno transportować, przechowywać urządzenia w pomieszczeniach, gdzie gromadzone są nawozy sztuczne, wapno chlorowane, kwasy, inne agresywne środki chemiczne. Należy zabezpieczyć urządzenie przed dostaniem się do środka ciał obcych.
- W czasie transportu i przechowywania oczyszczacz powietrza należy chronić przed uszkodzeniami mechanicznymi, w tym przed zgnieceniem. Podczas przenoszenia nie wolno gwałtownie opuszczać urządzenia.
- Urządzenie należy podnosić za elementy obudowy i uchwyty do tego przeznaczone. Nie wolno podnosić urządzenia za przewody zasilające, elementy wlotu, wylotu, czy przełączniki. **Podczas podnoszenia urządzenie musi być stabilne.**



Rys. 1 Umiejscowienie uchwytów transportowych

- Nie wolno podchodzić pod przenoszony ładunek. W przypadku zerwania, upadające urządzenie może spowodować poważne kalectwo lub śmierć.
- Zalecamy, aby okres magazynowania urządzenia nie przekroczył jednego roku. Po długim składowaniu, przed instalacją należy sprawdzić stan wentylatora (rozdział 5).



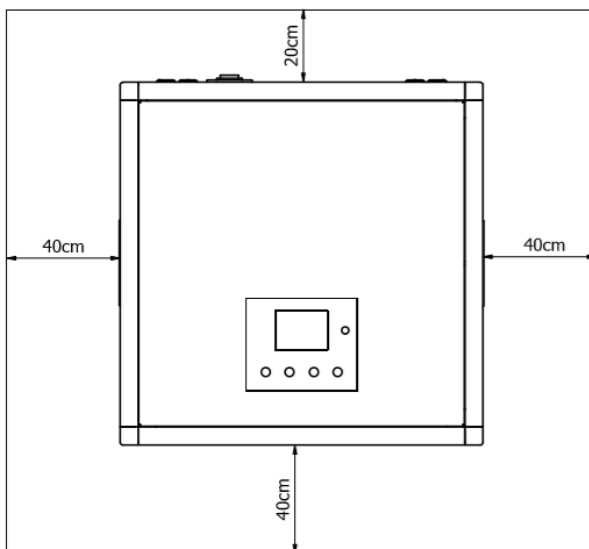
### 3. MONTAŻ

#### 3.1. Informacje ogólne

- Po rozpakowaniu urządzenia, przed pierwszym uruchomieniem, należy zdemontować elementy zabezpieczające na czas transportu. Urządzenie po rozpakowaniu, zdjęciu elementów zabezpieczających oraz podłączeniu przewodu zasilania jest gotowe do użycia.
- Uruchomienie oczyszczacza powietrza należy przeprowadzić z uwzględnieniem wytycznych określonych w rozdziale 1.2.

#### 3.2 Informacje montażowe

- Urządzenie należy ustawić na nogach w pomieszczeniu w odpowiedniej odległości od ścian zgodnie z rysunkiem [Rys. 2]. Oczyszczacz powietrza nie należy kłaść na boku ani w żadnej innej pozycji. Po zastosowaniu odpowiedniego króćca oraz kanału wentylacyjnego.
- Urządzenie należy ustawić na płaskim, sztywnym oraz suchym podłożu, które będzie w stanie przenieść jego ciężar.



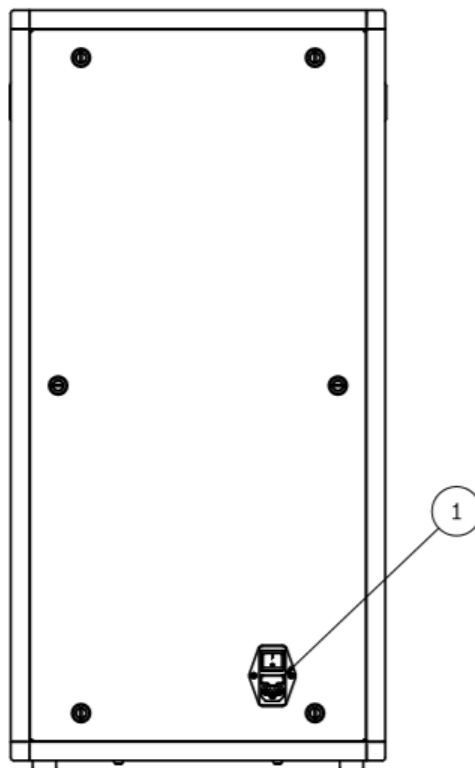
Rys. 2 Minimalna dopuszczalna odległość od ścian (widok na urządzenie z góry)

Venture Industries Sp. z o.o. nie odpowiada za szkody powstałe w wyniku niewłaściwego montażu i użytkowania urządzenia.



### 3.3 Podłączenie elektryczne

- W celu zapewnienia niezbędnego do pracy urządzenia zasilania należy podłączyć przewód zasilający do urządzenia [1], a następnie do źródła zasilania [Rys. 4].



Rys. 4 Gniazdo zasilania

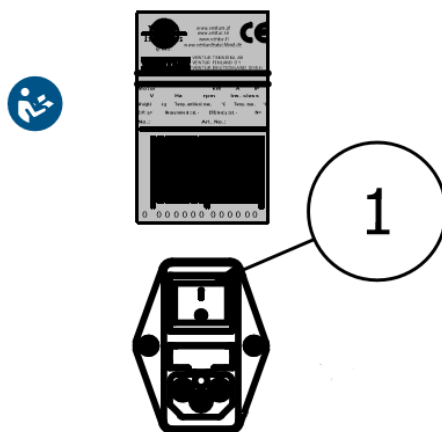
## 4. EKSPLOATACJA

### 4.1 Wytyczne użytkowania

- Należy upewnić się, że uruchomienie urządzenia nie stworzy zagrożenia dla bezpieczeństwa personelu i mienia. Należy stosować się do wytycznych określonych w rozdziale 1.2.
- Należy upewnić się, że wlot i wylot urządzenia nie są zasłonięte, a minimalne odległości zapewnione jak określono w pkt. 3.2.
- Należy upewnić się, że urządzenie posiada zasilanie.
- Wcisnąć przycisk ON urządzenia [1], a następnie ustawić oczekiwane parametry pracy za pomocą interfejsu.
- Urządzenie posiada możliwość bezstopniowej regulacji wydajności poszczególnych 4 nastaw (biegów) w zakresie 1-100%.

W cyklu pracy, urządzenie początkowo włączy lampę UV-C na 5 min w celu wstępnego naświetlania, dezynfekcji wnętrza urządzenia i powierzchni filtrów HEPA. Rozruch wentylatorów nastąpi po pierwszych 5 min od włączenia. W przypadku przerw w pracy krótszych niż 1h cykl pracy rozpocznie się z pominięciem naświetlania wstępnego.





Rys. 5 Rozpoczęcie pracy urządzenia

#### 4.2 Sygnalizacja stanów pracy urządzenia

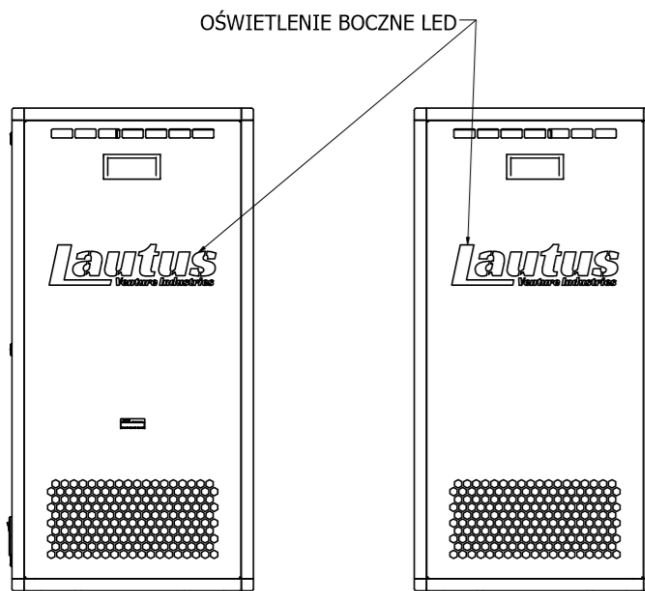
LED	Rodzaj sygnalizacji	Informacja	Działania	Dodatkowe informacje
Boczne, kolor def. użytkownika	Światło ciągłe	Prawidłowa praca urządzenia	-	-
Boczne, kolor def. użytkownika	LED pulsujące, informacja błędu na interfejsie	Błąd	Sprawdzenie komunikatu w menu SERWIS	Po odczytaniu przyczyny błędu/powiadomienia przystąpić do obsługi urządzenia lub wezwać serwis – zależnie od kategorii błędu
Przednie	Zmiana kolorów: zielony – żółty – pomarańczowy – czerwony	Jakość powietrza zbadana przez czujnik zanieczyszczenia powietrza PM1; 2,5	-	Urządzenie automatycznie dostosuje wydajność w celu obniżenia poziomu zanieczyszczenia w oczyszczanym pomieszczeniu. Po spadku poziomu zanieczyszczenia urządzenie wróci do normalnej pracy
Przednie	Światło ciągłe definiowane przez użytkownika	-	-	W trybie koloru światła definiowanego przez użytkownika, wskazanie jakości nie jest aktywne

TABELA POWIADOMIEŃ I BŁĘDÓW		
KOMUNIKAT	PRZYCZYNA	DZIAŁANIE
<b>Trwa test</b>	Test poprawności działania urządzenia, wykonywany co 24h	Brak
<b>Wymiana:</b> lampy UV; filtra wstępnego; filtra węglowego; filtra H14 <b>za</b>	Zbliżający się termin wymiany komponentu	Należy wymienić komponent po upływie wskazanego czasu/lub wcześniej
<b>Wymiana:</b> lampy UV; filtra wstępnego; filtra węglowego; filtra H14 <b>przekroczono o</b>	Przekroczony termin wymiany komponentu	Należy bezzwłocznie wymienić komponent
<b>Czyszczenie:</b> filtra wstępnego; filtra węglowego <b>za</b>	Zbliżający się termin czyszczenia filtra	Należy wyczyścić filtr po upływie wskazanego czasu/lub wcześniej
<b>Czyszczenie:</b> filtra wstępnego; filtra węglowego <b>przekroczono o</b>	Przekroczony termin czyszczenia filtra	Należy bezzwłocznie wyczyścić filtr
<b>Proszę czekać...</b>	Wykonywana operacja	Brak

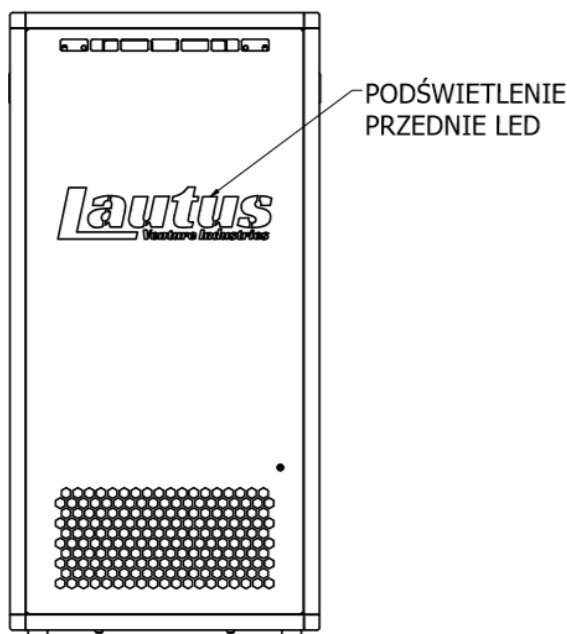
#### 4.3 Sygnalizacja oświetleniem LED

Urządzenie zostało wyposażone w diody LED informujące o aktualnym stanie urządzenia. Oświetlenie reguluje automatycznie moc świecenia na podstawie odczytu czujnika naświetlenia znajdującego się na interfejsie urządzenia. Diody boczne świecą światłem ciągłym równoległe z lampą UV-C, indykują błędy światłem pulsującym. Oświetlenie przednie może wskazywać jakość powietrza lub pracować wraz z oświetleniem bocznym, zależnie od preferencji użytkownika.

Użytkownik może całkowicie wyłączyć oświetlenie LED.



Rys. 6 Oświetlenie boczne LED



Rys. 7 Podświetlenie przednie LED

#### 4.4 Opis funkcjonowania urządzenia

Po podłączeniu urządzenia do zasilania i włączeniu przyciskiem ON urządzenie uruchomi się. Przez pierwsze 5 min następuje naświetlenie lampą UV-C wnętrza urządzenia co jest sygnalizowane poprzez zapalone panele LED na bokach obudowy. **Po 5 min nastąpi włączenie wentylatora.** Lampa UV – C pracuje w interwałach od chwili włączenia urządzenia w celu minimalizacji zużycia energii. Od włączenia lampa działa przez godzinę, a następnie się wyłącza na godzinę, pracując w zamkniętym cyklu do chwili wyłączenia urządzenia przyciskiem OFF lub odłączenia zasilania. W przypadku nieprawidłowego funkcjonowania urządzenia patrz pkt. 4.2. w celu diagnostyki oraz podjęcia działań.

### 5. KONSERWACJA, OKRESOWE PRZEGLĄDY

#### 5.1 Wytyczne konserwacji

- Podczas przeprowadzania konserwacji oraz przeglądów należy zachować zasady bezpieczeństwa określone w punkcie 1.2.
- Urządzenie należy poddawać regularnym okresowym przeglądom i konserwacji punkt 5.2.
- Do czyszczenia konstrukcji należy użyć lekko zwilżonej szmatki, zabrania się używania detergentów i cieczy pod ciśnieniem oraz narzędzi mogących porysować powierzchnię urządzenia.
- Należy regularnie sprawdzać poziom zanieczyszczenia filtra wstępnego. W przypadku zabrudzenia należy wyczyścić filtr jak pokazano w 5.2.
- Oczyszczacz powietrza przeprowadza auto diagnostykę co 24h pracując z maksymalną wydajnością przez 10s.



- Należy zapewnić, że żadne ciała obce (np. elementy montażowe, narzędzia) nie znajdują się wewnątrz komory wirnika, urządzenie jest suche i odpowiednio zabezpieczone po zakończeniu konserwacji, przeglądu czy wymiany filtrów. Po zakończeniu czyszczenia urządzenia należy uruchomić je z maksymalnymi obrotami na czas minimum 30 minut.
- Podczas przeglądów należy zwrócić szczególną uwagę na następujące zagrożenia:

Osad i zanieczyszczenie urządzenia	Należy przeciwdziałać gromadzeniu się kurzu, osadów na urządzeniu. Brud osadzający się na: osłonach – powoduje obniżenie parametrów pracy; obudowie wentylatora – może utrudniać chłodzenie; w obszarze gorących powierzchni – może ulec zapłonowi.
Korozja	Korozja może prowadzić do mechanicznego uszkodzenia wentylatora. Nie wolno używać wentylatora w przypadku występowania korozji.
Drgania	Nadmierne drgania mogą spowodować mechaniczne uszkodzenie wentylatora lub całej konstrukcji. Wzrost drgań może świadczyć o utracie wyważenia wirnika. W przypadku wzrostu wartości drgań należy ustalić ich przyczynę i poddać urządzenie naprawie.

## 5.2 Przegląd i konserwacja urządzenia

- Odstępy pomiędzy rutynowymi badaniami i przeglądami powinny być określone przez użytkownika na podstawie obserwacji urządzenia i tak dobrane, aby uwzględniły określone warunki pracy i działania. Jednocześnie kontrola nie może być rzadsza niż przedstawiona w punkcie 5.3 (sygnalizowana przez urządzenie).
- W przypadku wykrycia nieprawidłowości, urządzenie należy wycofać z użytku i poddać naprawie/czyszczeniu.
- Osoby obsługujące urządzenie muszą zostać zaznajomione z warunkami pracy wentylatora i w razie pracy odbiegającej od normy powinny wyłączyć urządzenie w celu poddania go inspekcji.
- Szczegółowe informacje dotyczące zastosowanych komponentów oraz momentu ich dokręcenia dostępne są na zapytanie.

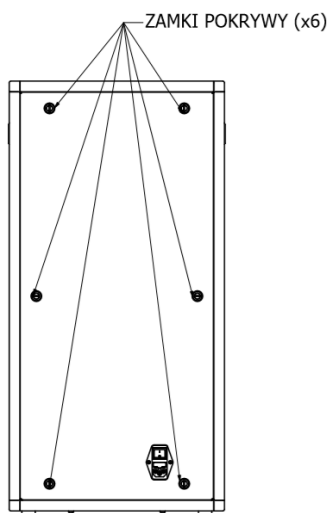
### Zalecana codzienna kontrola lub w przypadku uruchamiania urządzenia:

- Urządzenie nie jest uszkodzone, działa poprawnie oraz jest stabilne
- Wszystkie pokrywy i osłony są prawidłowo zamontowane
- Urządzenie jest szczelne
- Nie występują wycieki, dym z silnika
- Urządzenie nie emituje nietypowych hałasów oraz nie nagrzewa się nadmiernie
- Urządzenie jest czyste (ogólna kontrola), filtry nie są zapchane
- Przewody elektryczne nie są uszkodzone
- Brak komunikatów informujących o awarii lub błędach

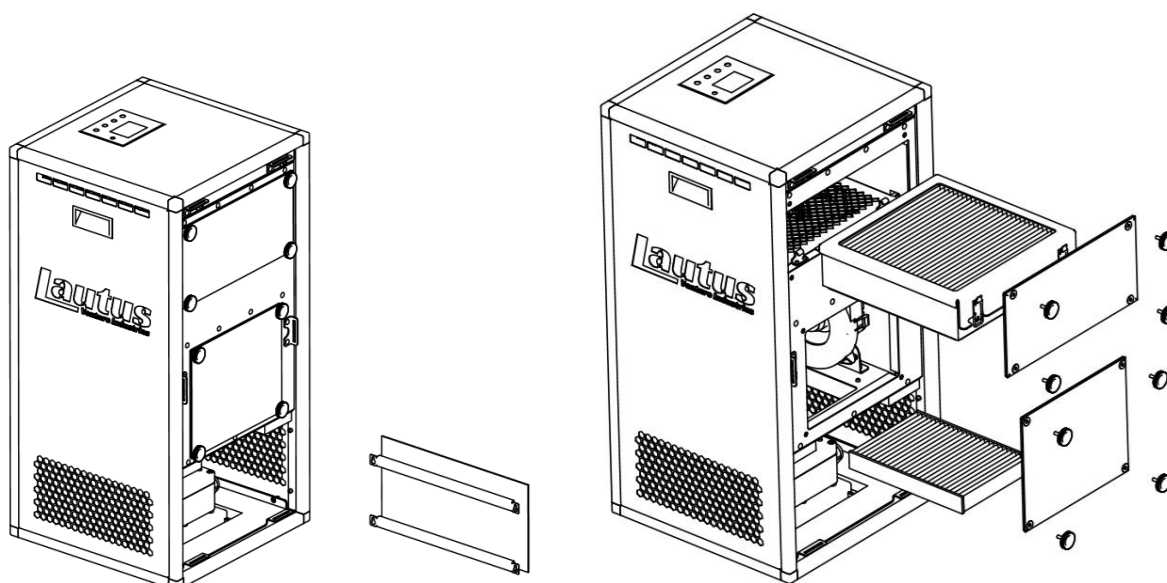
### Czyszczenie zabrudzonego filtra wstępnego:

W przypadku oceny przez użytkownika, że filtr jest zabrudzony, lub w przypadku sygnalizacji przez system wykrywania zabrudzeń urządzenie należy poddać czyszczeniu w następujący sposób:

- 1) Odblokować zamki używając klucza zawartego w zestawie (obrot o 90°) [Rys. 8].



Rys. 8 Zamki pokrywy



Rys. 9 Schemat montażu filtrów.

- 2) Wysunąć pokrywę zewnętrzną urządzenia.
- 3) Odblokować zapięcia filtra G3 (wstępnego), wyjąć filtr.
- 4) Wysunąć filtr węglowy.
- 5) Odkręcić pokrętła klapy komory H14, odpiąć zamki i wysunąć filtr, uważając by nie uszkodzić powierzchni filtra.
- 6) W zależności od potrzeb – powierzchnie filtra H14, węglowego oraz G3 przetrzeć ściereczką, lub odkurzyć odkurzaczem z miękką końcówką.

Do czyszczenia urządzenia zabrania się korzystania z wody – może to prowadzić do trwałego uszkodzenia



- 7) Zamontować filtr H14 złożony z ramą dociskającą, zwracając szczególną uwagę na poprawne ułożenie uszczelki filtra, zabezpieczyć zapięcia.
- 8) Nałożyć pokrywę zewnętrzną, zabezpieczyć zamki przy użyciu klucza.

### 5.3 Zalecany czas obsługi komponentów urządzenia

- Czyszczenie filtra wstępnego G3 – co 2000 rbh zgodnie z sygnalizacją urządzenia
- Wymiana filtra wstępnego G3 – co 10 000 rbh lub wcześniej w przypadku pracy w warunkach bardzo zanieczyszczonego powietrza
- Wymiana filtra węglowego – co 10 000 rbh lub wcześniej w przypadku pracy w warunkach bardzo zanieczyszczonego powietrza
- Wymiana filtra dokładnego H14 i lampy UV-C – co 20 000 rbh

Obsługa filtra G4 oraz węglowego może być w pełni realizowana przez użytkownika urządzenia.

Do wymiany komponentów takich jak: Lampa UV-C, komponenty elektroniczne czy wentylator należy wezwać serwis VENTURE INDUSTRIES Sp. z o.o.

**NIE NALEŻY STOSOWAĆ ZAMIENNIKÓW Z INNYCH ŹRÓDEŁ**



Zalecamy przeprowadzanie rutynowych kontroli przez serwis VENTURE INDUSTRIES Sp. z o.o.



## 6. NAPRAWY, GWARANCJA

Należy stosować jedynie oryginalne części zamienne. Naprawy wentylatorów mogą być wykonywane jedynie w serwisie Venture Industries Sp. z o.o. lub poza serwisem – po uzyskaniu zgody producenta.

Elementy eksploatacyjne takie jak filtry oraz lampa UV-C nie podlegają gwarancji ze względu na naturalne zużycie



## 7. DEMONTAŻ I UTYLIZACJA

Urządzenie należy odłączyć od zasilania, a następnie zdemontować przy zachowaniu wytycznych określonych w rozdziale 1. Prosimy o zdawanie wszystkich pozostałych elementów opakowania w odpowiednich kontenerach do recyklingu, a także o dostarczanie wymienionych urządzeń do najbliższej firmy zajmującej się utylizacją odpadów.

ZAŁĄCZNIK - A (Oznaczenia wyrobu)



www.venture.pl  
www.ventur.se  
www.ventur.fi  
www.venturdeutschland.de



**VENTUR**

VENTUR TEKNISKA AB  
VENTUR FINLAND OY  
VENTUR DEUTSCHLAND GmbH

**Lautus-[1]**

[2]~ [3]V/[4]Hz [5]W [6]A Tmax.=[7]°C  
[8]kg

[9] m<sup>3</sup>/h [10]dB(A)

Filter class [11]

Useful Life of UV-C Lamp [12] hr

SN: [14] Art. No.: [15] [13]



5 902670 540969

[1] – Nazwa wyrobu  
[2] – Liczba faz  
[3] – Napięcie znamionowe  
[4] – Częstotliwość znamionowa  
[5] – Moc urządzenia  
[6] – Prąd urządzenia  
[7] – Temperatura przetwarzanego medium/otoczenia

[8] – Masa urządzenia  
[9] – Wydajność znamionowa  
[10] – Poziom ciśnienia akustycznego  
[11] – Klasy filtrów (dla III stopni filtracji)  
[12] – Żywotność lampy UV  
[13] – Data wyprodukowania urządzenia  
[14] – Numer seryjny urządzenia  
[15] – Numer artykułu urządzenia

Dodatkowe informacje umieszczone na urządzeniu:  
- oznaczenia dotyczące bezpiecznego użytkowania urządzenia

## ZAŁĄCZNIK - B (Deklaracja producenta)

Deklaracja zgodności UE zgodnie z Dyrektywą 2014/30/UE

Deklaracja zgodności WE zgodnie z Dyrektywą 2006/42/WE

**Producent:**

Venture Industries Sp. z o.o.  
ul. Mokra 27  
05-092 Łomianki-Kielpin  
Polska



dok. nr MF1.4.18102022\_PL

**Deklaruje, że produkt opisany poniżej:**

Nazwa: Oczyszczacz powietrza  
Typ: LAUTUS  
Model oraz numer seryjny: Wszystkie wyprodukowane  
Data oznakowania CE: 2020 - zgodnie z Dyrektywą 2014/30/UE i z Dyrektywą 2006/42/WE  
Przeznaczenie/Funkcja: Oczyszczanie powietrza w pomieszczeniu zastosowania lub jako odciąg miejscowy po zastosowaniu odpowiednich akcesoriów

**jest zgodny z wymaganiami określonymi w:**

- Dyrektywa Maszynowa 2006/42/WE
- Dyrektywa o Kompatybilności Elektromagnetycznej 2014/30/UE

**Zastosowane zostały następujące normy zharmonizowane (częściowo lub w całości):**

PN-EN ISO 12100	PN-EN 60034-1	PN-EN 60204-1	PN-EN ISO 13857
PN-EN 60335-1	PN-EN 60335-2-65	PN-EN 62471	PN-EN 1822-1
PN-EN 1822-4			

**Ponadto:**

- Zgodnie z wymogami Dyrektywy 2006/42/WE: Dokumentacja techniczna dla wyżej wymienionego produktu została sporządzona zgodnie z załącznikiem VII część B Dyrektywy 2006/42/WE i znajduje się w siedzibie firmy: ul. Lotnicza 21A, 86-300, Grudziądz, Polska. Osoba upoważniona do przygotowania odpowiedniej dokumentacji technicznej: Piotr Pakowski (ul. Lotnicza 21A, 86-300 Grudziądz, Polska). Odpowiednie informacje na temat maszyny nieukończonyj zostaną przekazane w formie elektronicznej lub papierowej w odpowiedzi na uzasadniony wniosek władz krajowych.
- Produkt jest zgodny z dyrektywą Parlamentu Europejskiego i Rady 2011/65/UE (ROHS) z dnia 8 czerwca 2011 r. w sprawie ograniczenia stosowania niektórych niebezpiecznych substancji w sprzęcie elektrycznym i elektronicznym.
- Zgodnie z obecnym poziomem wiedzy nasi dostawcy komponentów, surowców i preparatów spełniają wymagania rozporządzenia (WE) nr 1907/2006 (REACH) wraz z późniejszymi zmianami.
- Zintegrowany system zarządzania jest zgodny z normami PN-EN ISO 9001:2015 oraz PN-EN ISO 14001:2015.

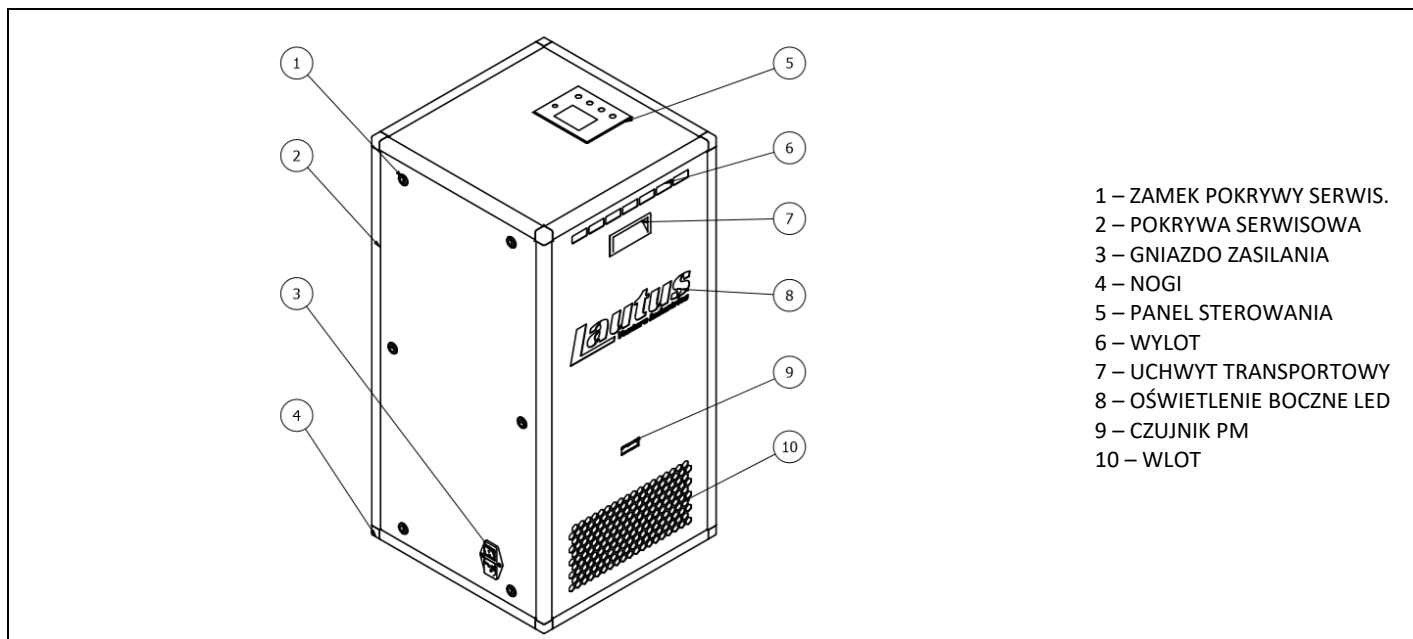
Data: 18.10.2022  
Kielpin



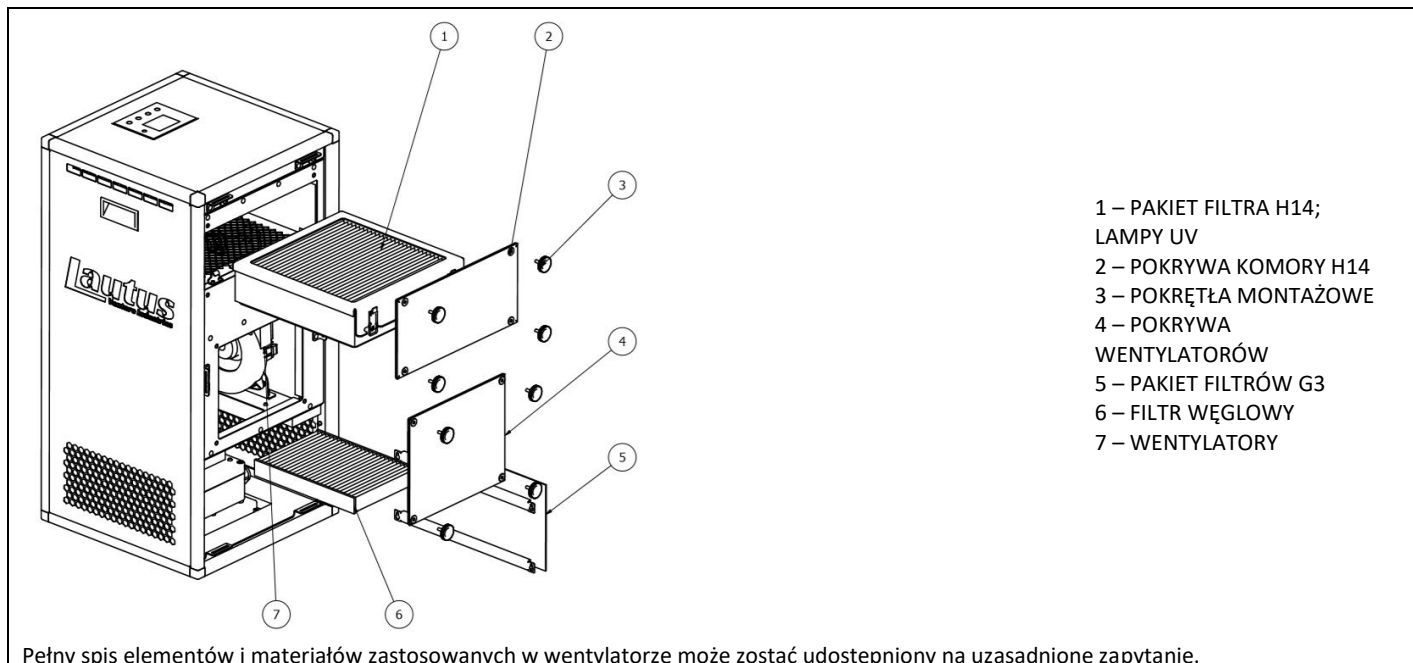
Wojciech Stawski  
Dyrektor

ZAŁĄCZNIK - C (Schemat ideowy oczyszczacza powietrza)

Ogólny opis urządzenia (uproszczony)



Opis elementów urządzenia (uproszczony)

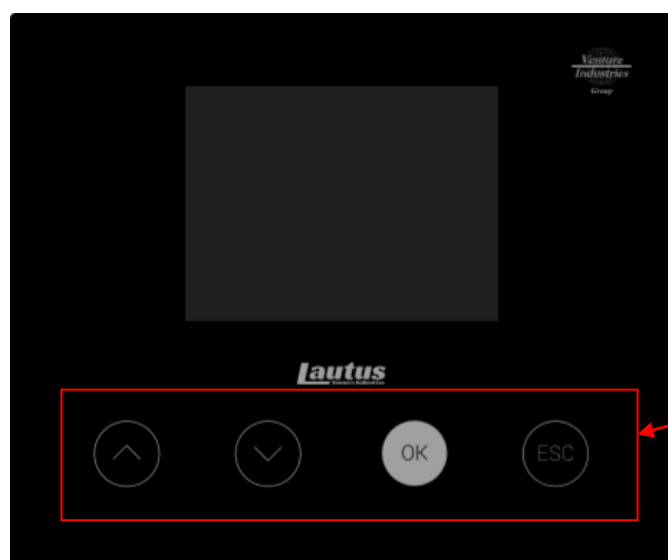


## Wykaz części zamiennych

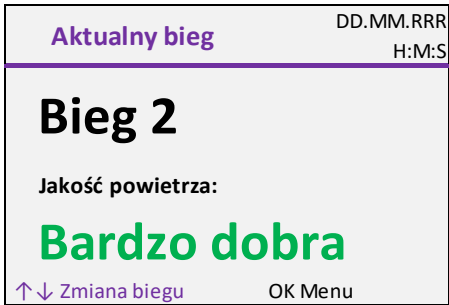

Nazwa części	Numer artykułu Venture Industries
	Lautus 10
Filtr wstępny G3	25515530-13
Filtr węglowy	46515004
Filtr absolutny H14	91020326-01
Wentylator*	45026472
Lampa UV-C*	91041102-02
Noga	91020015

\*Wymiana tych elementów na własną rękę powoduje ingerencje w budowę urządzenia, a co za tym idzie utratę gwarancji.

### ZAŁĄCZNIK D (Schemat menu)



Dotykowy panel sterowania

1.0 Ekran startowy	Opis
	<ul style="list-style-type: none"> <li>Aby zmienić bieg lub zatrzymać pracę urządzenia należy wybrać porządaną opcję z pozycji <b>Ekranu startowego</b> strzałkami <b>↑↓</b> „Zmiana biegu” oraz potwierdzić ją przyciskiem „OK”</li> <li>Aby przejść do <b>Menu głównego</b> należy użyć przycisku „OK Menu”</li> </ul>
<h3>1.1 Menu główne</h3> 	<ul style="list-style-type: none"> <li>Aby wybrać porządaną zakładkę z listy <b>Menu główne</b> należy podświetlić ją przy pomocy <b>strzałek ↑↓</b> i potwierdzić przyciskiem „OK”</li> <li>By wrócić do <b>Ekranu startowego</b> należy użyć przycisku „ESC” (przycisk „ESC” służy do cofania wyboru na interfejsie urządzenia)</li> </ul>

<p style="text-align: center;"><b>1.1.1 Czujnik zanieczyszczeń</b></p> <div style="border: 1px solid black; padding: 5px; margin: 10px auto; width: 80%;"> <p style="text-align: center;"><b>Czujnik zanieczyszczeń</b></p> <table style="width: 100%; border-collapse: collapse;"> <tr> <td style="width: 50%;">PM 2.5</td> <td style="width: 50%; text-align: right;">0.05</td> </tr> <tr> <td>PM 1</td> <td style="text-align: right;">0.02</td> </tr> </table> <p style="text-align: right; color: purple; font-size: small;">ESC Powrót</p> </div>	PM 2.5	0.05	PM 1	0.02	<ul style="list-style-type: none"> <li>Z poziomu zakładki <b>Menu główne</b> → <b>Czujnik zanieczyszczeń</b> użytkownik może odczytać aktualne wskazania jakości powietrza</li> </ul>
PM 2.5	0.05				
PM 1	0.02				
<p style="text-align: center;"><b>1.1.2 Przefiltrowane powietrze</b></p> <div style="border: 1px solid black; padding: 5px; margin: 10px auto; width: 80%;"> <p style="text-align: center;"><b>Przefiltrowane powietrze</b></p> <table style="width: 100%; border-collapse: collapse;"> <tr> <td style="width: 50%;">Prędkość filtracji 500</td> <td style="width: 50%; text-align: right;">m3/h</td> </tr> <tr> <td>Przef. powietrze 5555</td> <td style="text-align: right;">m3</td> </tr> </table> <p style="text-align: right; color: purple; font-size: small;">ESC Powrót</p> </div>	Prędkość filtracji 500	m3/h	Przef. powietrze 5555	m3	<ul style="list-style-type: none"> <li>Z poziomu <b>Menu główne</b> → <b>Przefiltrowane powietrze</b> użytkownik może odczytać aktualną prędkość filtracji oraz ilość przefiltrowanego powietrza od momentu pierwszego uruchomienia</li> </ul>
Prędkość filtracji 500	m3/h				
Przef. powietrze 5555	m3				
<p style="text-align: center;"><b>1.1.3 Ustawienia</b></p> <div style="border: 1px solid black; padding: 5px; margin: 10px auto; width: 80%;"> <p style="text-align: center;"><b>Ustawienia</b></p> <p style="color: purple; font-size: small;">Tryb pracy</p> <hr/> <p>Harmonogram Pracy</p> <p>Podświetlenie</p> <p>Ustawienia biegów</p> <p style="text-align: right; color: purple; font-size: small;">↑↓ OK Wybierz ESC Powrót</p> <hr/> <p style="text-align: center;"><b>Ustawienia</b></p> <p>Podświetlenie</p> <p>Ustawienia biegów</p> <p>Zmiana języka</p> <p style="color: purple; font-size: small;">Ustawienia daty i godziny</p> <p style="text-align: right; color: purple; font-size: small;">↑↓ OK Wybierz ESC Powrót</p> </div>	<ul style="list-style-type: none"> <li>Aby wybrać porządaną zakładkę z listy <b>Ustawienia Menu główne</b> → <b>Ustawienia</b> należy wybrać ją przy pomocy strzałek ↑↓ i potwierdzić przyciskiem „OK”</li> <li>By wrócić do <b>Ekranu startowego</b> należy dwukrotnie użyć przycisku „ESC”</li> </ul>				
<p style="text-align: center;"><b>1.1.3.1 Tryb pracy</b></p> <div style="border: 1px solid black; padding: 5px; margin: 10px auto; width: 80%;"> <p style="text-align: center;"><b>Wybierz rodzaj harmonogramu</b></p> <p style="color: purple; font-size: small;">Tryb manualny</p> <hr/> <p>Harmonogram prosty</p> <p>Harmonogram zaaw.</p> <p style="text-align: right; color: purple; font-size: small;">↑↓ OK Wybierz ESC Powrót</p> </div>	<ul style="list-style-type: none"> <li>Aby zmienić tryb pracy należy wybrać porządaną zakładkę z listy <b>Menu główne</b> → <b>Ustawienia</b> → <b>Tryb pracy</b> przy pomocy strzałek ↑↓ i potwierdzić ją przyciskiem „OK”</li> </ul>				

<p style="text-align: center;"><b>1.1.3.1.1 Harmonogram prosty</b></p> <div style="border: 1px solid black; padding: 5px;"> <p><b>Wybierz rodzaj harmonogramu</b></p> <p>Tryb manualny</p> <p><b>Harmonogram prosty</b></p> <p>Harmonogram zaaw.</p> <p>↑↓      OK Wybierz    ESC Powrót</p> </div>	<ul style="list-style-type: none"> <li>W celu wybrania harmonogramu prostego należy wybrać zakładkę <b>Menu główne</b>→<b>Ustawienia</b>→<b>Tryb pracy</b>→<b>Harmonogram prosty</b> przy pomocy strzałek ↑↓ i potwierdzić ją przyciskiem „OK”</li> </ul>
<p style="text-align: center;"><b>1.1.3.1.2 Harmonogram pracy - konfiguracja</b></p> <div style="border: 1px solid black; padding: 5px;"> <p><b>Ustawienia</b></p> <p>Tryb pracy</p> <p><b>Harmonogram Pracy</b></p> <p>Podświetlenie</p> <p>Ustawienia biegów</p> <p>↑↓      OK Wybierz    ESC Powrót</p> </div>	<ul style="list-style-type: none"> <li>Aby dokonać konfiguracji Harmonogramu prostego należy przejść do zakładki <b>Menu główne</b>→<b>Ustawienia</b>→<b>Harmonogram pracy</b> przy pomocy strzałek ↑↓ i potwierdzić ją przyciskiem „OK”</li> </ul>
<p style="text-align: center;"><b>1.1.3.1.3 Wybierz strefę</b></p> <div style="border: 1px solid black; padding: 5px;"> <p><b>Wybierz strefę</b></p> <p><b>Strefa 1</b></p> <p>Strefa 2</p> <p>Strefa 3</p> <p>↑↓      OK Wybierz    ESC Powrót</p> </div>	<ul style="list-style-type: none"> <li>Pierwszym krokiem konfiguracji harmonogramu prostego jest wybór jednej z 3 niezależnych stref (scenariuszy pracy), opowiadających nastawie urządzenia. Wyboru należy dokonać przy pomocy strzałek ↑↓ i potwierdzić go przyciskiem „OK”</li> </ul>
<p style="text-align: center;"><b>1.1.3.1.4 Wybierz bieg</b></p> <div style="border: 1px solid black; padding: 5px;"> <p><b>Wybierz bieg</b></p> <p><b>Bieg 1</b></p> <p>Bieg 2</p> <p>Bieg 3</p> <p>Bieg 4</p> <p>↑↓      OK Wybierz    ESC Powrót</p> </div>	<ul style="list-style-type: none"> <li>Kolejnym krokiem konfiguracji harmonogramu prostego jest wybór jednego z 4 niezależnych biegów, opowiadających prędkości filtracji. Wyboru należy dokonać przy pomocy strzałek ↑↓ i potwierdzić go przyciskiem „OK” (prędkości biegów zdefiniowane wg użytkownika – patrz <b>1.1.3.3</b>)</li> </ul>



<p><b>1.1.3.1.5 Wybierz godzinę rozpoczęcia</b></p> <div style="border: 1px solid black; padding: 5px; margin-bottom: 5px;"> <p>Wybierz godzinę rozpoczęcia</p> <p style="text-align: center; font-size: 24px;">04:02</p> <p style="text-align: center; font-size: 12px;">↑+↓-    OK Wybierz    ESC Powrót</p> </div> <div style="border: 1px solid black; padding: 5px;"> <p>Wybierz godzinę rozpoczęcia</p> <p style="text-align: center; font-size: 24px;">04:02</p> <p style="text-align: center; font-size: 12px;">↑+↓-    OK Wybierz    ESC Powrót</p> </div>	<ul style="list-style-type: none"> <li>• Ostatnim krokiem konfiguracji jest wybór godziny rozpoczęcia oraz zakończenia strefy</li> <li>• W celu konfiguracji godziny rozpoczęcia strefy należy w pierwszej kolejności wybrać godzinę przy pomocy <b>strzałek</b> ↑↓ i potwierdzić ją przyciskiem „OK” następnie analogicznie wybrać minutę rozpoczęcia</li> </ul>
<p><b>1.1.3.1.6 Wybierz godzinę zakończenia</b></p> <div style="border: 1px solid black; padding: 5px; margin-bottom: 5px;"> <p>Wybierz godzinę zakończenia</p> <p style="text-align: center; font-size: 24px;">00:00</p> <p style="text-align: center; font-size: 12px;">↑+↓-    OK Wybierz    ESC Powrót</p> </div> <div style="border: 1px solid black; padding: 5px;"> <p>Wybierz godzinę zakończenia</p> <p style="text-align: center; font-size: 24px;">00:00</p> <p style="text-align: center; font-size: 12px;">↑+↓-    OK Wybierz    ESC Powrót</p> </div>	<ul style="list-style-type: none"> <li>• W celu konfiguracji godziny zakończenia strefy należy w pierwszej kolejności wybrać godzinę przy pomocy <b>strzałek</b> ↑↓ i potwierdzić go przyciskiem „OK” następnie analogicznie wybrać minutę zakończenia</li> </ul>
<p><b>1.1.3.1.7 Potwierdzenie</b></p> <div style="border: 1px solid black; padding: 20px; text-align: center; margin: 10px auto; width: 80%;"> <p>Zmieniono harmonogram</p> </div>	<ul style="list-style-type: none"> <li>• Po zatwierdzeniu strefy, urządzenie informuje użytkownika o poprawnie dokonanej zmianie</li> </ul>

<p><b>1.1.3.1.8 Harmonogram zaawansowany</b></p> <div data-bbox="215 248 655 551" style="border: 1px solid black; padding: 5px;"> <p><b>Wybierz rodzaj harmonogramu</b></p> <p>Tryb manualny</p> <p>Harmonogram prosty</p> <p><b>Harmonogram zaaw.</b></p> <hr/> <p>↑↓      OK Wybierz    ESC Powrót</p> </div>	<ul style="list-style-type: none"> <li>W celu wybrania harmonogramu zaawansowanego należy wybrać zakładkę <b>Menu główne</b>→<b>Ustawienia</b>→<b>Tryb pracy</b>→<b>Harmonogram prosty</b> przy pomocy strzałek ↑↓ i potwierdzić ją przyciskiem „OK”</li> </ul>
<p><b>1.1.3.1.9 Harmonogram pracy - konfiguracja</b></p> <div data-bbox="215 640 655 943" style="border: 1px solid black; padding: 5px;"> <p><b>Ustawienia</b></p> <p>Tryb pracy</p> <p><b>Harmonogram Pracy</b></p> <hr/> <p>Podświetlenie</p> <p>Ustawienia biegów</p> <p>↑↓      OK Wybierz    ESC Powrót</p> </div>	<ul style="list-style-type: none"> <li>Aby dokonać konfiguracji Harmonogramu zaawansowanego należy przejść do zakładki <b>Menu główne</b>→<b>Ustawienia</b>→<b>Harmonogram pracy</b> przy pomocy strzałek ↑↓ i potwierdzić ją przyciskiem „OK”</li> </ul>
<p><b>1.1.3.1.10 Wybierz dzień tygodnia</b></p> <div data-bbox="215 1032 655 1335" style="border: 1px solid black; padding: 5px;"> <p><b>Wybierz dzień tygodnia</b></p> <p><b>Poniedziałek</b></p> <hr/> <p>Wtorek</p> <hr/> <p>Środa</p> <hr/> <p>Czwartek</p> <p>↑↓      OK Wybierz    ESC Powrót</p> </div>	<ul style="list-style-type: none"> <li>Harmonogram zaawansowany posiada możliwość niezależnej konfiguracji każdego z dni tygodnia</li> <li>W celu konfiguracji harmonogramu złożonego należy w pierwszej kolejności wybrać dzień przy pomocy strzałek ↑↓ i potwierdzić go przyciskiem „OK”</li> </ul>
<p><b>1.1.3.1.11 Wybierz strefe</b></p> <div data-bbox="215 1424 655 1727" style="border: 1px solid black; padding: 5px;"> <p><b>Wybierz strefe</b></p> <p><b>Strefa 1</b></p> <hr/> <p>Strefa 2</p> <hr/> <p>Strefa 3</p> <hr/> <p>↑↓      OK Wybierz    ESC Powrót</p> </div>	<ul style="list-style-type: none"> <li>Drugim krokiem konfiguracji harmonogramu złożonego jest wybór jednej z 3 niezależnych stref, opowiadających nastawie urządzenia. Wyboru należy dokonać przy pomocy strzałek ↑↓ i potwierdzić go przyciskiem „OK”</li> </ul>

<p style="text-align: center;"><b>1.1.3.1.12 Wybierz bieg</b></p> <div style="border: 1px solid black; padding: 5px;"> <p style="text-align: center;"><b>Wybierz bieg</b></p> <p style="text-align: center;">Bieg 1</p> <hr/> <p style="text-align: center;">Bieg 2</p> <hr/> <p style="text-align: center;">Bieg 3</p> <hr/> <p style="text-align: center;">Bieg 4</p> <hr/> <p style="text-align: center;">↑↓      OK Wybierz    ESC Powrót</p> </div>	<ul style="list-style-type: none"> <li>• Kolejnym krokiem konfiguracji harmonogramu złożonego jest wybór jednego z 4 niezależnych biegów, opowiadających prędkości filtracji. Wyboru należy dokonać przy pomocy <b>strzałek</b> ↑↓ i potwierdzić go przyciskiem „OK” (prędkości biegów zdefiniowane wg użytkownika – patrz 1.1.3.3)</li> </ul>
<p style="text-align: center;"><b>1.1.3.1.13 Wybierz godzinę rozpoczęcia</b></p> <div style="border: 1px solid black; padding: 5px;"> <p style="text-align: center;"><b>Wybierz godzinę rozpoczęcia</b></p> <p style="text-align: center; font-size: 2em;">04:02</p> <hr/> <p style="text-align: center;">↑+↓-      OK Wybierz    ESC Powrót</p> <p style="text-align: center;"><b>Wybierz godzinę rozpoczęcia</b></p> <p style="text-align: center; font-size: 2em;">04:0<u>2</u></p> <hr/> <p style="text-align: center;">↑+↓-      OK Wybierz    ESC Powrót</p> </div>	<ul style="list-style-type: none"> <li>• Ostatnim krokiem konfiguracji jest wybór godziny rozpoczęcia oraz zakończenia strefy</li> <li>• W celu konfiguracji godziny rozpoczęcia strefy należy w pierwszej kolejności wybrać godzinę przy pomocy <b>strzałek</b> ↑↓ i potwierdzić ją przyciskiem „OK” następnie analogicznie wybrać minutę rozpoczęcia</li> </ul>
<p style="text-align: center;"><b>1.1.3.1.14 Wybierz godzinę zakończenia</b></p> <div style="border: 1px solid black; padding: 5px;"> <p style="text-align: center;"><b>Wybierz godzinę zakończenia</b></p> <p style="text-align: center; font-size: 2em;">00:00</p> <hr/> <p style="text-align: center;">↑+↓-      OK Wybierz    ESC Powrót</p> <p style="text-align: center;"><b>Wybierz godzinę zakończenia</b></p> <p style="text-align: center; font-size: 2em;">00:0<u>0</u></p> <hr/> <p style="text-align: center;">↑+↓-      OK Wybierz    ESC Powrót</p> </div>	<ul style="list-style-type: none"> <li>• W celu konfiguracji godziny zakończenia strefy należy w pierwszej kolejności wybrać godzinę przy pomocy <b>strzałek</b> ↑↓ i potwierdzić ją przyciskiem „OK” następnie analogicznie wybrać minutę zakończenia</li> </ul>

<p style="text-align: center;"><b>1.1.3.1.15 Potwierdzenie</b></p> <div style="border: 1px solid black; padding: 20px; text-align: center; width: 200px; margin: 0 auto;"> <p>Zmieniono harmonogram</p> </div>	<ul style="list-style-type: none"> <li>Po zatwierdzeniu strefy, urządzenie informuje użytkownika o poprawnie dokonanej zmianie</li> </ul>
<p style="text-align: center;"><b>1.1.3.2 Podświetlenie</b></p> <div style="border: 1px solid black; padding: 5px;"> <p style="background-color: #e0f2f1; padding: 2px;"><b>Podświetlenie</b></p> <hr/> <p style="background-color: #e0f2f1; padding: 2px;">Opcje</p> <hr/> <p style="background-color: #e0f2f1; padding: 2px;">Kolor</p> <hr/> <p style="background-color: #e0f2f1; padding: 2px;">↑↓      OK Wybierz      ESC Powrót</p> </div>	<ul style="list-style-type: none"> <li>Aby zmienić opcje podświetlenia należy wybrać zakładkę <b>Menu główne</b>→<b>Ustawienia</b>→<b>Podświetlenie</b>→<b>Opcje</b> (c.d. 1.1.3.2.1)</li> <li>Aby zmienić kolor należy wybrać zakładkę <b>Menu główne</b>→<b>Ustawienia</b>→<b>Podświetlenie</b>→<b>Kolor</b> następnie używając <b>strzałek</b> ↑↓ wybrać kolor predefiniowany lub użyć opcji skali RGB zatwierdzając wybór przyciskiem „OK”</li> </ul>
<p style="text-align: center;"><b>1.1.3.2.1 Opcje</b></p> <div style="border: 1px solid black; padding: 5px;"> <p style="background-color: #e0f2f1; padding: 2px;"><b>Opcje</b></p> <hr/> <p style="background-color: #e0f2f1; padding: 2px;">Status LED</p> <hr/> <p style="background-color: #e0f2f1; padding: 2px;">Podświetlenie dolne</p> <hr/> <p style="background-color: #e0f2f1; padding: 2px;">↑↓      OK Wybierz      ESC Powrót</p> </div>	<ul style="list-style-type: none"> <li>Aby włączyć opcję wyboru funkcji <b>Status LED</b> należy wybrać zakładkę <b>Menu główne</b>→<b>Ustawienia</b>→<b>Podświetlenie</b>→<b>Opcje</b>→<b>Status LED</b> oraz postępować zgodnie z informacjami wyświetlanymi na ekranie</li> <li>Aby zmienić opcję wskaźnika podświetlenia dolnego (kolor odczytu czujnika PM) należy wybrać zakładkę <b>Menu główne</b>→<b>Ustawienia</b>→<b>Podświetlenie</b>→<b>Opcje</b>→<b>Podświetlenie dolne</b> oraz postępować zgodnie z informacjami wyświetlanymi na ekranie</li> </ul>
<p style="text-align: center;"><b>1.1.3.3 Ustawienia biegów</b></p> <div style="border: 1px solid black; padding: 5px;"> <p style="background-color: #e0f2f1; padding: 2px;"><b>Wybierz bieg</b></p> <hr/> <p style="background-color: #e0f2f1; padding: 2px;">Bieg 1</p> <hr/> <p style="background-color: #e0f2f1; padding: 2px;">Bieg 2</p> <hr/> <p style="background-color: #e0f2f1; padding: 2px;">Bieg 3</p> <hr/> <p style="background-color: #e0f2f1; padding: 2px;">Bieg 4</p> <hr/> <p style="background-color: #e0f2f1; padding: 2px;">↑↓      OK Wybierz      ESC Powrót</p> </div>	<ul style="list-style-type: none"> <li>W celu konfiguracji % wydajności biegów należy przejść do zakładki <b>Menu główne</b>→<b>Ustawienia</b>→<b>Podświetlenie</b>→<b>Opcje</b>→<b>Wybierz bieg</b> następnie używając <b>strzałek</b> ↑↓ wybrać i potwierdzić przyciskiem „OK” bieg do konfiguracji oraz postępować zgodnie z informacjami na ekranie</li> </ul>

<p style="text-align: center;"><b>1.1.3.4 Zmiana języka</b></p> <div style="border: 1px solid black; padding: 5px;"> <p><b>Język</b></p> <hr/> <p>Polski</p> <hr/> <p>Anigielski</p> <hr/> <p>↑↓      OK Wybierz      ESC Powrót</p> </div>	<ul style="list-style-type: none"> <li>Aby zmienić język należy przejść do zakładki <b>Menu główne</b>→<b>Ustawienia</b>→<b>Podświetlenie</b>→<b>Opcje</b>→<b>Język</b> Następnie używając <b>strzałek</b> ↑↓ wybrać i potwierdzić przyciskiem „OK” preferowany język</li> </ul>
<p style="text-align: center;"><b>1.1.3.5 Ustawienia daty i godziny</b></p> <div style="border: 1px solid black; padding: 5px;"> <p><b>Ustawienia daty i godziny</b></p> <hr/> <p>Zmiana godziny</p> <hr/> <p>Zmiana daty</p> <hr/> <p>↑↓      OK Wybierz      ESC Powrót</p> </div>	<ul style="list-style-type: none"> <li>Aby zmienić godzinę lub datę należy skorzystać z zakładki <b>Menu główne</b>→<b>Ustawienia</b>→<b>Podświetlenie</b>→<b>Opcje</b>→<b>Ustawienia daty i godziny</b> a następnie wybrać za pomocą <b>strzałek</b> ↑↓ i potwierdzić przyciskiem „OK” parametr modyfikowany, postępować zgodnie z informacjami wyświetlanymi na ekranie</li> </ul>
<p style="text-align: center;"><b>1.1.4 Serwis</b></p> <div style="border: 1px solid black; padding: 5px;"> <p><b>Serwis</b></p> <hr/> <p>Serwis lampy UV</p> <hr/> <p>Serwis filtrów</p> <hr/> <p>Serwis wentylatora</p> <hr/> <p>Czujnik komór</p> <hr/> <p>↑↓      OK Wybierz      ESC Powrót</p> <hr/> <p><b>Serwis</b></p> <hr/> <p>Serwis wentylatora</p> <hr/> <p>Czujnik komór</p> <hr/> <p>Status GSM</p> <hr/> <p>Informacje</p> <hr/> <p>↑↓      OK Wybierz      ESC Powrót</p> </div>	<ul style="list-style-type: none"> <li>Aby wybrać porządaną zakładkę z listy <b>Serwis</b> należy ją wskazać przy pomocy <b>strzałek</b> ↑↓ następnie potwierdzić wybór przyciskiem „OK”</li> <li>By wrócić do <b>Ekranu startowego</b> należy dwukrotnie użyć przycisku „ESC”</li> </ul>
<p style="text-align: center;"><b>1.1.4.1 Serwis lampy UV</b></p> <div style="border: 1px solid black; padding: 5px;"> <p><b>Lampa UV</b></p> <hr/> <p>Czas do wymiany 9000 h</p> <hr/> <p>Status lampy UV OK</p> <hr/> <p style="text-align: right;">ESC Powrót</p> </div>	<ul style="list-style-type: none"> <li>Aby odczytać parametry serwisowe lampy UV należy przejść do zakładki <b>Menu główne</b>→<b>Serwis</b>→<b>Lampa UV</b></li> </ul>



<p style="text-align: center;"><b>1.1.4.4 Czujnik komór</b></p> <table border="1" style="width: 100%; border-collapse: collapse;"> <tr> <td colspan="2" style="background-color: #e0f2f1;"><b>Czujnik komór</b></td> </tr> <tr> <td style="background-color: #e0e0e0;">Status komory</td> <td style="background-color: #e0e0e0;">OK</td> </tr> <tr> <td colspan="2" style="background-color: #e0e0e0;"> </td> </tr> <tr> <td colspan="2" style="text-align: right; background-color: #e0e0e0;"><a href="#">ESC Powrót</a></td> </tr> </table>	<b>Czujnik komór</b>		Status komory	OK			<a href="#">ESC Powrót</a>		<ul style="list-style-type: none"> <li>• W celu sprawdzenia statusu szczelności komory, należy przejść do zakładki <b>Menu główne</b>→<b>Serwis</b>→<b>Czujnik komór</b></li> </ul>				
<b>Czujnik komór</b>													
Status komory	OK												
<a href="#">ESC Powrót</a>													
<p style="text-align: center;"><b>1.1.4.5 Status GSM</b></p> <table border="1" style="width: 100%; border-collapse: collapse;"> <tr> <td colspan="2" style="background-color: #e0f2f1;"><b>Status GSM</b></td> </tr> <tr> <td colspan="2" style="background-color: #e0e0e0;"> </td> </tr> <tr> <td style="background-color: #e0e0e0;">Sygnał</td> <td style="background-color: #e0e0e0;">-102 dBm</td> </tr> <tr> <td style="background-color: #e0e0e0;">Status poł.</td> <td style="background-color: #e0e0e0;">OK</td> </tr> <tr> <td colspan="2" style="background-color: #e0e0e0;"> </td> </tr> <tr> <td colspan="2" style="text-align: right; background-color: #e0e0e0;"><a href="#">ESC Powrót</a></td> </tr> </table>	<b>Status GSM</b>				Sygnał	-102 dBm	Status poł.	OK			<a href="#">ESC Powrót</a>		<ul style="list-style-type: none"> <li>• Aby odczytać informacje serwisowe połączenia GSM należy przejść do zakładki <b>Menu główne</b>→<b>Serwis</b>→<b>Status GSM</b></li> </ul>
<b>Status GSM</b>													
Sygnał	-102 dBm												
Status poł.	OK												
<a href="#">ESC Powrót</a>													
<p style="text-align: center;"><b>1.1.4.6 Informacje</b></p> <table border="1" style="width: 100%; border-collapse: collapse;"> <tr> <td colspan="2" style="background-color: #e0f2f1;"><b>Informacje</b></td> </tr> <tr> <td style="background-color: #e0e0e0;">Model</td> <td style="background-color: #e0e0e0;">Lautus 10/50/100</td> </tr> <tr> <td style="background-color: #e0e0e0;">Wersja</td> <td style="background-color: #e0e0e0;">1.0.0.X</td> </tr> <tr> <td style="background-color: #e0e0e0;">S/N</td> <td style="background-color: #e0e0e0;">XX</td> </tr> <tr> <td style="background-color: #e0e0e0;">Status</td> <td style="background-color: #e0e0e0;">0</td> </tr> <tr> <td colspan="2" style="text-align: right; background-color: #e0e0e0;"><a href="#">ESC Powrót</a></td> </tr> </table>	<b>Informacje</b>		Model	Lautus 10/50/100	Wersja	1.0.0.X	S/N	XX	Status	0	<a href="#">ESC Powrót</a>		<ul style="list-style-type: none"> <li>• Aby odczytać informacje dotyczące urządzenia, należy przejść do zakładki <b>Menu główne</b>→<b>Serwis</b>→<b>Informacje</b></li> </ul>
<b>Informacje</b>													
Model	Lautus 10/50/100												
Wersja	1.0.0.X												
S/N	XX												
Status	0												
<a href="#">ESC Powrót</a>													

**INTRODUCTION**

This manual covers devices in standard version, listed on the title page (In the case of the device in special version the manual may be different from this document). It is source of information necessary for safe and proper use. Read this manual carefully before any use of the device, comply with its requirements and keep it in place with easy access for users and service. If case of any doubts about use of the fan, please contact with manufacturer.

**After receiving the device - check:**

- Whether the device is in compliance with order.
- Whether the data on the rating plate are the same as desired (voltage, frequency, etc.).
- Whether fan was not damaged during transport (e.g. there are no dents/cracks)

In case of any irregularities, contact with your dealer or Venture Industries Sp. z o.o. service.

**1. GENERAL INFORMATION****1.1 Information about device**

- The device is intended for domestic use or use in an industrial environment. It is allowed to use and operate the device only by adults who have read this manual or have been properly trained.
- The device is designed to transport and purify the air from dust and microorganisms. It is forbidden to transport explosive gases, solids, liquids, abrasive substances, and chemically aggressive compounds. The device is designed for indoor use at an ambient temperature of 10° C to 40° C
- The purifier should be protected against the influence of weather conditions (e.g. snow, rain, excessive sunlight, lightning). The device is not intended for outdoor use. The camera environment cannot contain explosive mixtures, abrasive substances, chemically aggressive substances, viscous substances, liquids, substances with high humidity. The device must not be exposed to radiation (e.g. microwave, ultraviolet, laser, x-ray).
- A description of the structure of the device is presented in Annex C.
- Additional information on the use of the device is provided on the housing in the form of stickers. More information is provided in Annex A.

**1.2 General risk and guidelines**

During entire air purifier life cycle pay particular attention to the risk and guidelines presented below:

**1.2.1 Mechanical risk and guidelines**

- The device has moving parts (eg fan impeller), contact with which may cause serious injury. Do not use the device if the service cover is open and a set of filters have not been closed.
- After being disconnected from the power supply, the fan wheel may rotate for some time. The cover of the device can be removed after the rotor has stopped completely. To do this, with extreme caution, check with your hand that there is air flow at the outlet of the fan.

**1.2.2 Suction power**

- Pay particular attention to the fact that there are no small elements or dust deposits near the inlet, as their suction may cause quick clogging of the filters and even their damage.

**1.2.3 Thrown items**

- Before the first start-up and after the device was opened (eg service work), check that the inside of the device does not contain foreign elements (eg tools) that could damage the device or be thrown outside. Regularly check the condition of the appliance outlet covers.

**1.2.4 Sharp edges**

- At the production stage, sharp edges of the device casing are softened, however, it may have edges, touching which may cause injury, especially inside the device. It is recommended to wear protective gloves when servicing the equipment.

**1.2.5 Risk and guidelines related with noise**

- The operating device produces noise. The value of the sound pressure level generated by the device is available at [www.venture.pl](http://www.venture.pl).

**1.2.6 Materials**

- In the event of fire or transport of an inappropriate medium - fan elements may generate vapours hazardous to health.

**1.2.7 Risk and guidelines related with electricity**

- Do not perform any work on the device (eg. installation, use, maintenance and inspection, disassembly) with exposed parts that may be under voltage. Capacitor (only in units with single phase supply) has accumulated charge even after disconnecting the unit. The appropriate steps should be made to prevent from electric shock. Protect from getting access to the electric elements by unauthorized person.



- Do not put the device on a wet surface, spray it with water or touch it with wet hands, as this may result in electric shock.

Do not use the device if the power cord is damaged. Before connecting to the power supply, check that the power cord is not damaged, and if damaged, replace it.

**1.2.8 Maintenance**

- Incorrect installation and operation may lead to damage to the device and a dangerous situation. The operation of the device may be carried out by persons acquainted with the manual or properly trained.
- Any modifications to the device are not allowed. Complicated maintenance works, e.g. requiring disassembly of the rotor, HEPA filters or control systems, should be performed each time by the SERVICE of Venture Industries Sp. z o.o. or outside the service - after obtaining the



manufacturer's consent, according to additional guidelines. Incorrect assembly may deteriorate the operating parameters, damage the device, and lead to a hazardous situation.

- While working on the device (eg maintenance, installation), the surroundings of the device must be protected against access by unauthorized persons.
- Use the device in accordance with its intended purpose. Do not stand, sit on the device, or place any objects on it.

#### 1.2.9 Dust deposition

- Prevent the accumulation of dust and sediments on / in the device. Dirt depositing on: the covers reduces the operating parameters; rotor - may cause improper balance; housing - may hinder cooling.

#### 1.2.10 The presence of an explosive atmosphere

- Contact of the fan with an explosive medium will cause ignition. It is forbidden to use and store the fan in the presence of an explosive atmosphere inside and / or around the device.

#### 1.2.11 UV radiation

- There is a lamp inside the device which emits UV radiation which is harmful to the skin and eyes. It is forbidden to connect the device to the power supply if all the device covers are not closed.



## 2. TRANSPORT AND STORAGE

- The device should be transported and stored in its original packaging, without excessive shocks. The device must be located in a place protected against the influence of weather conditions, in a dry and airy environment, free from substances harmful to the device – it must not be transported or stored in rooms where artificial fertilizers, chlorinated lime, acids, and other aggressive chemicals are stored. Protect the device against foreign bodies getting inside.
- During transport and storage, the air purifier should be protected against mechanical damage, including crushing. When moving, do not abruptly drop the device.
- The device should be lifted by housing elements and handles intended for this purpose. Do not lift the equipment by the power cords, intake, exhaust, or switches. The machine must be stable during lifting [Fig. 1].

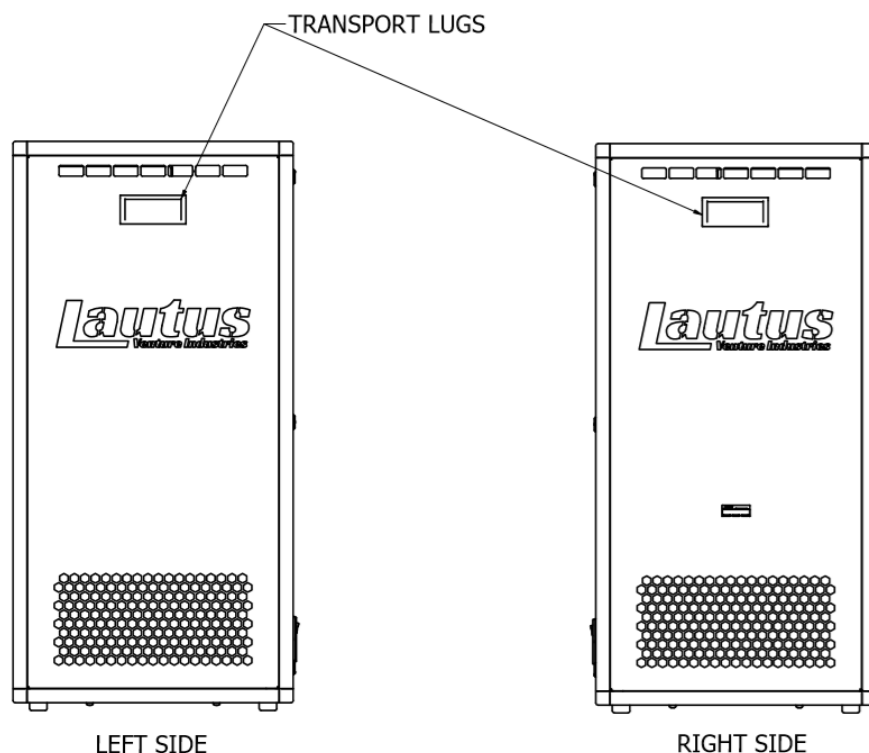


Fig. 1 Transport lugs

- Do not approach under the load being carried. In case of rupture, falling equipment can cause serious injury or death.
- We recommend that the storage period of the device should not exceed one year. After long storage, the condition of the fan must be checked prior to installation (chapter 5).



### 3. INSTALLATION

#### 3.1. General information

- After unpacking the device, disassemble the safety elements for transport before the first start-up. After unpacking, removing the protective elements and connecting the power cord, the device is ready for use
- The air purifier must be started up in accordance with the guidelines set out in chapter 1.2.

#### 3.2. Assembly information

- The device should be placed on stands in the room or in a walkway at the appropriate distance from the walls as shown in [Fig. 2]. The air purifier should not be placed on its side or in any other position.
- Place the device on a flat, rigid and dry surface that can support its weight.

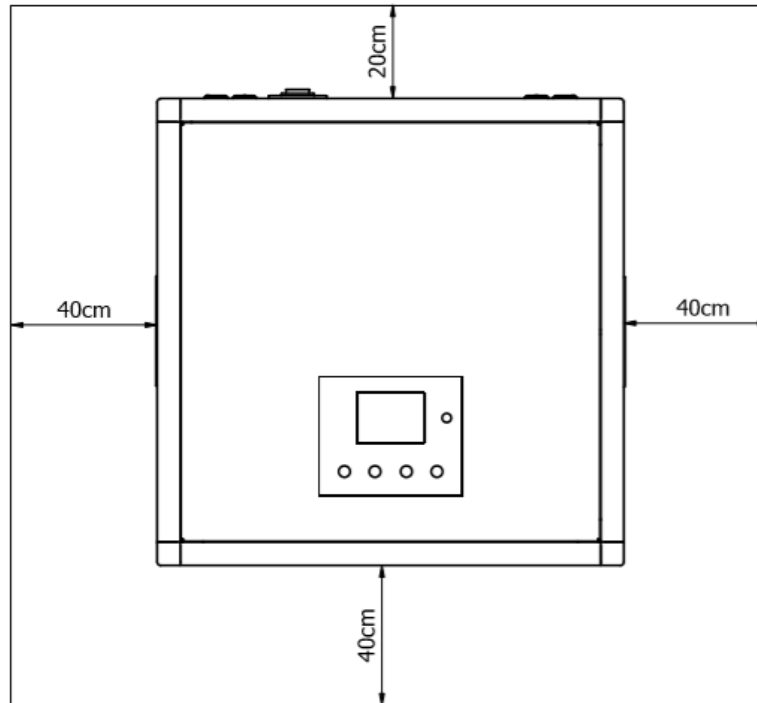


Fig. 2 Minimum allowed distance from walls (top view of the device)

Venture Industries Sp. z o.o. is not responsible for damages caused by improper installation and use of the device.



### 3.3 Electrical connection guidelines

- In order to provide the power supply necessary for the operation of the device, connect the power cord to the socket [1], and then to the power source.

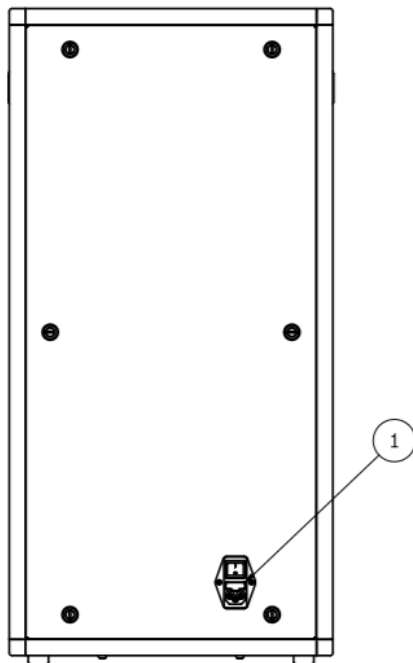


Fig. 4 Connecting the power supply

## 4. USE

### 4.1 Use guidelines

- Make sure that starting the device does not pose a threat to the safety of personnel and property. Follow the guidelines in chapter 1.2.
- Make sure that the inlet and outlet of the device are not obstructed, and the minimum distances as specified in point 3.2.
- Make sure the equipment is powered.
- Press the ON button of the device [1] and then set the expected level of performance
- The device is designed for smooth regulation of performance for each of 4 speeds in range from 1 to 100%.

In the working cycle, the device will initially turn on the UV-C lamps for 5 minutes to pre-disinfect the interior and filters surface (the side panels will lit). Fans will start operation 5 minutes after switching on. In case of operation brakes shorter than 1hr the air purifier will skip 5 minutes pre-disinfection.

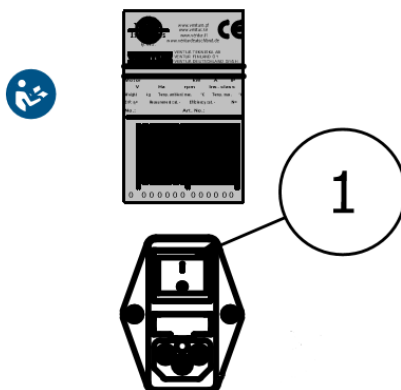


Fig. 5 Device start-up.

## 4.2 Signaling of device operation states

LED	Rodzaj sygnalizacji	Informacja	Działania	Dodatkowe informacje
Side color defined by user	Continous	Correct operation	-	-
Side color defined by user	Pulsating signal	Error	Error source check in SERVICE menu	After error/notification source check, act according to table – message type
Front	Color change: green – yellow – orange – red	Air quality indicated by PM1; 2,5 sensor	-	The device automatically adjust performance to air pollution level. After purification the device switch to predefined performance
Front	Color predefined by user	-	-	In user defined color, air quality indication is disabled

NOTIFICATION & ERROR TABLE		
MESSAGE	CAUSE	ACTION
<b>Test is running</b>	Device test for proper functioning, conducted every 24 hrs	None
<b>Replacement of the:</b> UV lamp; Pre-filter; active carbon filter; H14 filter <b>in</b>	Upcoming deadline for component change	Change component untill deadline/or earlier
<b>Replacement of the:</b> UV lamp; Pre-filter; active carbon filter; H14 filter <b>exceeded by</b>	Deadline for component change exceeded	Unmediately change listed component
<b>Cleaning the:</b> Pre filter; active carbon filter <b>in</b>	Upcoming deadline for filter cleaning	Clean the filter untill deadline/or earlier
<b>Cleaning the:</b> Pre filter; active carbon filter <b>exceeded by</b>	Deadline for filter cleaning exceeded	Unmediately clean listed filter
<b>Please wait...</b>	Conducting process	None

## 4.3 Signaling with LED illumination

The device is equipped with side and bottom LED's [Fig. 6]; [Fig. 7]. Brightness of the illumination is optimized automatically by light sensor indication, sensor is placed on the interface. Side LED's are lit simultaneously with UV-C lamp. Pulsating side LED's indicate error occurrence. Front LED can represent air quality or be the same as side ones. User can switch off illumination completely.

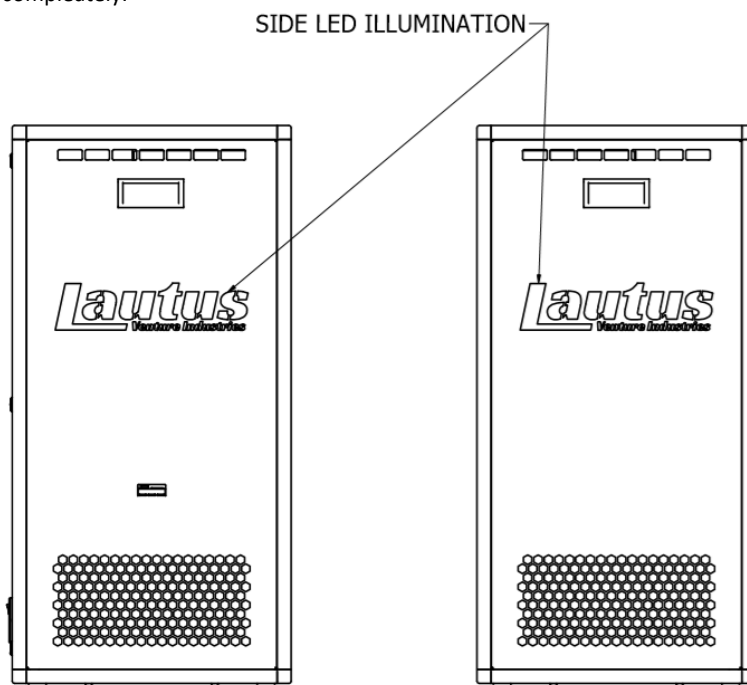


Fig. 6 LED side lighting

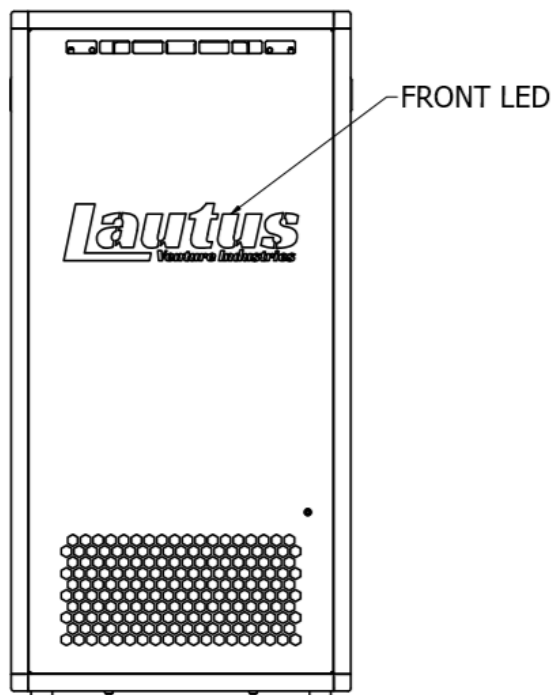


Fig. 7 Front LED

#### 4.4 Description of the device operation

After connecting the device to the power supply and turning it on with the ON button, the device will start up. For the first 5 minutes the interior of the device is irradiated with a UV-C lamp. After 5 minutes, the fan will turn on. The UV-C lamp works in intervals from the moment the device is turned on in order to minimize energy consumption. The lamp works since the switch on for an hour and then turns off for an hour this cycle of work continues until the device is turned off with the OFF button or the power supply is disconnected. In case of device malfunction see pt. 4.2. for diagnosis and take corrective actions.

### 5. MAINTENANCE, PERIODIC INSPECTIONS

#### 5.1 Maintenance guidelines

- During maintenance and inspection, the safety rules specified in section 1.2 must be complied
- The device must be subjected to periodic inspections and maintenance (point 5.2).
- To clean the structure, use a slightly damp cloth, do not use detergents, pressurized liquids or tools that can scratch the surface of the device.
- Regularly check the contamination level of the pre-filter. If dirty, clean the filter as shown in 5.2.
- The air purifier conducts self diagnosis once every 24hrs, working at maximum speed for 10sec.
- It must be ensured that no foreign bodies (e.g. assembly elements, tools) are inside the rotor chamber, the device is dry and properly secured after completion of maintenance, inspection or filter replacement. After cleaning the device, run it at maximum speed for at least 30 minutes.
- During inspections, pay particular attention to the following hazards:

Dust and contamination of the device	Prevent the accumulation of dust and sediments on the device. Dirt depositing on: the covers reduces the operating parameters; fan housing - may impede cooling. In the area of hot surfaces - it may catch fire.
Corrosion	Corrosion can lead to mechanical damage to the fan. The fan must not be used in the presence of corrosion.
Vibrations	Excessive vibrations can cause mechanical damage to the fan or the entire structure. Increased vibrations may indicate the rotor is out of balance. In the event of an increase of vibration value, determine the cause and remove it, or contact service.

#### 5.2 Inspection and maintenance of the device

- Intervals between routine examinations and inspections should be determined by the user based on observation of the equipment and performed to take account of specific operating conditions. At the same time, the check cannot be less than that shown in item 5.3.
- If any irregularities are detected, the device should be taken out of use and repaired / cleaned (in case of dirt). Appendix B shows examples of reasons for the failure of the device.
- Persons operating the device must be familiarized with the conditions of the fan's operation and, in the event of abnormal operation, they should turn the device off and be inspected.
- Detailed information on the components used and their tightening torque are available on request.

Recommended daily checks or when starting the device:

- All covers are properly installed
- The device is integrated
- There are no leaks or smoke from the motor
- The device does not emit unusual noises, does not heat up excessively
- The device is clean (general inspection), the filters are not clogged
- Electric cables are not damaged
- Lack of error indication

Cleaning a dirty pre-filter::

If the user thinks that filter is dirty, or when signaled by the dirt detection system, the device should be cleaned as follows:

- 1) Open locks using key contained in the set (90° turn) [Fig.8].
- 2) Pull out the outer frame of the device.
- 3) Unlock G3 filter frame, remove G3 filter unit.
- 4) Slide out active carbon filter.
- 5) Unscrew H14 chamber lid, unlock latches, then remove filter taking special caution not to damage filter surface.
- 6) Depending on your needs – wipe filters with a cloth or vacuum with a soft tip.

Do not use water to clean the device - it can lead to permanent damage



- 7) Slide filter unit into the device with special care of proper gasket fit, lock the unit.
- 8) Place the cover and lock on place using the key.

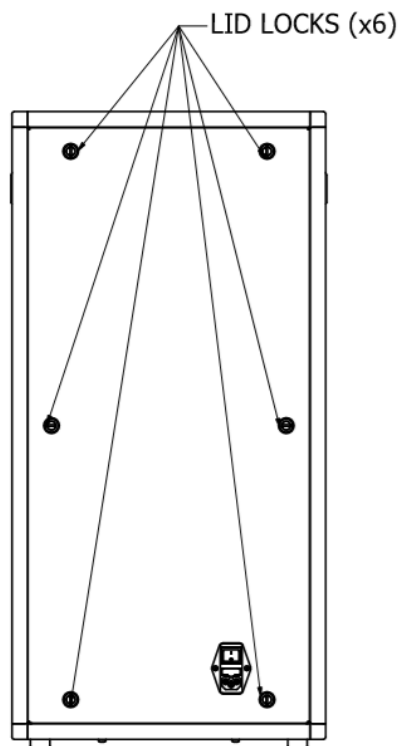


Fig. 8 Cover locks

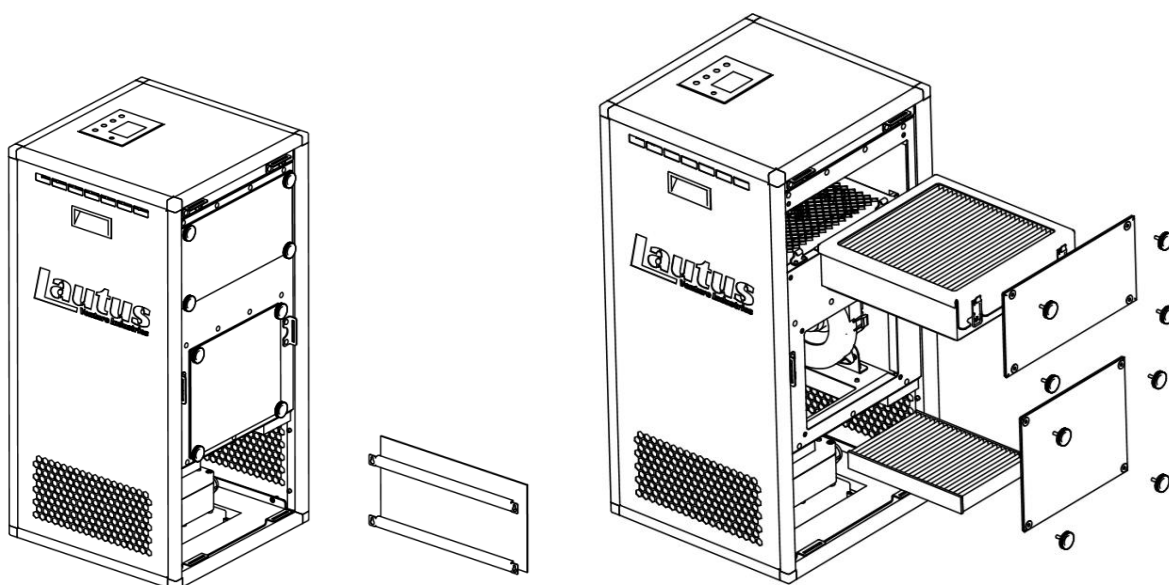


Fig. 9 Filter assembly

### 5.3 Recommended maintenance time for device components

- G3 pre-filter cleaning – every 2000 hrs
- G3 pre-filter replacement – every 10 000 hrs
- Active carbon filter replacement – every 10 000 hrs
- H14 filter and UV-C lamp replacement – every 20 000 hrs

Service of the G3 and Active carbon filter can be fully conducted by user of the device.

For the replacement of components such as: UV-C lamp, electronic components or fans  
please call the VENTURE INDUSTRIES Sp. Z o.o. service.  
**DO NOT USE ALTERNATIVE SOURCES**



We recommend that you carry out routine inspections by the VENTURE INDUSTRIES Sp. z o.o.



### 6. REPAIRS, WARRANTY

Use only original spare parts and original accessories. Device repairs need to be made by manufacturer or after manufacturer permission

Consumables such as filters and the UV-C lamp are not covered by the warranty due to natural wear.



### 7. DISMANTLING AND RECYCLING

Disconnect unit from its power supply, and dismantle according to the guidelines from section 1 of this instruction.  
Therefore, please deposit all left-over material and packaging in their corresponding recycling containers and hand in the replaced machines to the nearest handler of this type of waste product.

ANNEX - A (Product designations)



www.venture.pl  
 www.ventur.se  
 www.ventur.fi  
 www.venturdeutschland.de



**VENTUR**

VENTUR TEKNISKA AB  
 VENTUR FINLAND OY  
 VENTUR DEUTSCHLAND GmbH

**Lautus-[1]**

**[2]~ [3]V/[4]Hz [5]W [6]A Tmax.=[7]°C  
 [8]kg**

**[9] m³/h[10]dB(A)**

**Filter class [11]**

**Useful Life of UV-C Lamp [12] hr**

**SN: [14] Art. No.: [15] [13]**



**5 902670 540969**

- |   |   |
|---|---|
| [1] – Product name                      | [8] – Device weight                               |
| [2] – Phases qty                        | [9] – Airflow                                     |
| [3] – Rated voltage                     | [10] – Sound pressure level                       |
| [4] – Rated frequency                   | [11] – Filter classes (for III filtration levels) |
| [5] – Power                             | [12] – Lifetime of the UV lamp                    |
| [6] – Current                           | [13] – Manufacture date of the device             |
| [7] – Maximum temperature of the medium | [14] – Serial number of the device                |
|   | [15] – Device's article number                    |

Additional information on the device:  
 - signs concerning the safe use of the device



ANNEX - B (Declaration of manufacturer)

EU Declaration of Conformity in accordance with 2014/30/EU Directives  
EC Declaration of Conformity in accordance with 2006/42/EC Directive

**Manufacturer:**

Venture Industries Sp. z o.o.  
ul. Mokra 27  
05-092 Łomianki-Kielpin  
Polska



doc. no. MF1.4.18102022\_EN

**Declares that the product described below:**

Name: Air purifier  
Type: LAUTUS  
Model and serial no.: All manufactured  
CE marking date: 2020 - in accordance with 2014/30/EU Directive and 2006/42/EC Directive  
Use/Function: Air purification in the application room or as a local exhaust after using the appropriate accessories

**complies with the requirements of:**

- Machinery Directive 2006/42/EC
- Electromagnetic Compatibility Directive 2014/30/EU

**Following standards were applied (partially or full):**

EN ISO 12100	EN 60034-1	EN 60204-1	EN ISO 13857
EN 60335-1	EN 60335-2-65	EN 62471	EN 1822-1
EN 1822-4			

**Furthermore:**

- In accordance with 2006/42/EC Directive requirements: The technical documentation for above mentioned product has been prepared in accordance with Directive 2006/42/EC, Annex VII, Part B, and is located in the manufacturer office: *Lotnicza 21A, 86-300, Grudziądz, Poland*. The person authorized to comply the relevant technical documentation: *Piotr Pakowski (Lotnicza 21A, 86-300, Grudziądz, Poland)*. Relevant information about the product will be provided in electronic or paper form in response to a reasonable request of national authorities.
- The product complies with Directive Directive 2011/65/EU of the European Parliament and of the Council of 8 June 2011 on the restriction of the use of certain hazardous substances in electrical and electronic equipment.
- According to the current level of knowledge, our suppliers of components, raw materials and preparations involved in our supply chain, working according to standards compatible with Regulation (EC) No 1907/2006 (REACH) and subsequent amendments.
- Integrated Management System is compliant with PN-EN ISO 9001:2015 and PN-EN ISO 14001:2015 standards.

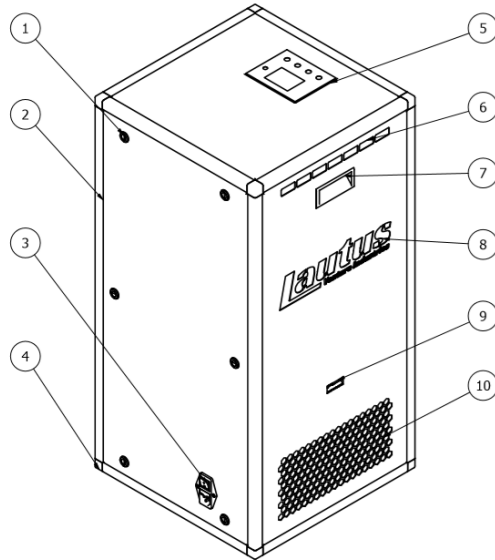
Date: 18.10.2022  
Kielpin

A handwritten signature in blue ink, appearing to read "Wojciech Stawski".

**Wojciech Stawski**  
Managing Director

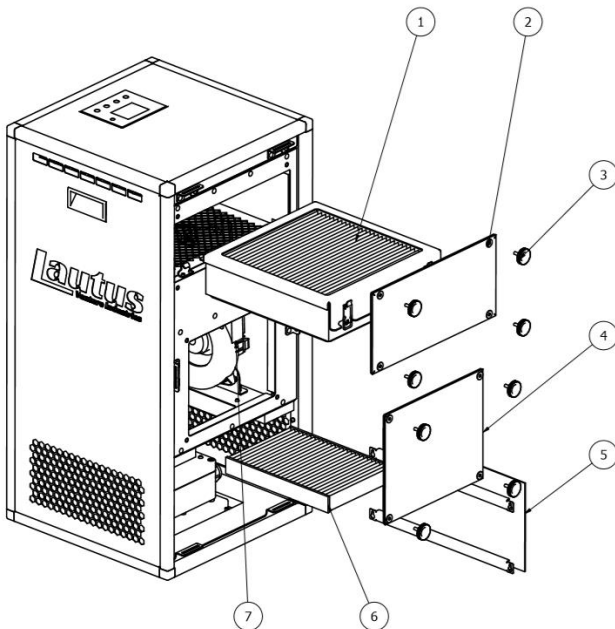
## ANNEX – C (Schematic diagram of the air purifier)

### General description of the device (simplified)



- 1 – LOCKS
- 2 – SERVICE LID
- 3 – SOCKET
- 4 – STANDS
- 5 – INTERFACE
- 6 – OUTLET
- 7 – TRANSPORTATION LUG
- 8 – SIDE ILLUMINATION
- 9 – PM SENSOR
- 10 – INLET

### Description of device components (simplified)



- 1 – H14 FILTER UNIT
- 2 – H14 CHAMBER LID
- 3 – LOCKING SCREWS
- 4 – FAN CHAMBER LID
- 5 – G3 FILTER UNIT
- 6 – ACTIVE CARBON FILTER
- 7 – FAN

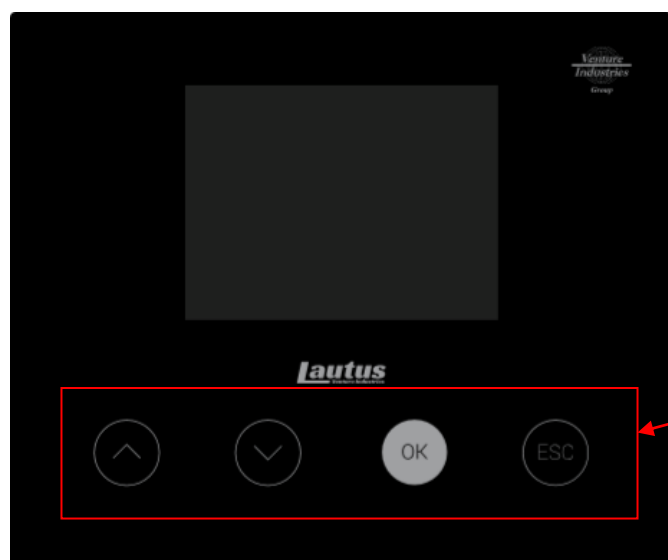
A full list of elements and materials used in the fan may be made available upon a justified inquiry.

Spare parts list

Nazwa części	Numer artykułu Venture Industries
	Lautus 10
G3 filter	25515530-13
Active carbon filter	46515004
H14 HEPA filter	91020326-01
Fan*	45026472
UV-C lamp*	91041102-02
Stand	91020015

\* Replacing these elements on your own causes interference in the construction of the device, and thus void the warranty.

APPENDIX D (Menu scheme)



Touch-sensitive panel

1.0 Main screen	Description
	<ul style="list-style-type: none"> <li>In order to change speed or stop device's operation user has to select corresponding option from <b>Main screen</b> using <b>↑↓ „Speed change”</b> arrows then confirm with <b>„OK”</b></li> <li>In order to go to <b>Main menu</b> select <b>„OK Menu”</b></li> </ul>
<p>1.1 Main menu</p>	<ul style="list-style-type: none"> <li>In order to select each section from <b>Main menu</b> list user has to highlight the section using <b>arrows ↑↓</b> then confirm with <b>„OK”</b> button.</li> <li>To go back to <b>Main screen</b> use <b>„ESC”</b> („ESC” button is meant for back steps on the interface)</li> </ul>

<p style="text-align: center;"><b>1.1.1 Particulate matter sensor</b></p> <div style="border: 1px solid black; padding: 5px; margin: 10px auto; width: 250px;"> <p style="text-align: center; background-color: #e0f2f1;"><b>Particulate Matter Sensor</b></p> <table style="width: 100%; border-collapse: collapse;"> <tr> <td style="width: 60%;">PM 2.5</td> <td style="text-align: right;">0.05</td> </tr> <tr> <td>PM 1</td> <td style="text-align: right;">0.02</td> </tr> </table> <p style="text-align: center; color: purple; font-size: small;">ESC Back</p> </div>	PM 2.5	0.05	PM 1	0.02	<ul style="list-style-type: none"> <li>From the level of <b>Main menu</b>→<b>Particulate Matter Sensor</b> section user can read current state of air quality</li> </ul>
PM 2.5	0.05				
PM 1	0.02				
<p style="text-align: center;"><b>1.1.2 Filtered air</b></p> <div style="border: 1px solid black; padding: 5px; margin: 10px auto; width: 250px;"> <p style="text-align: center; background-color: #e0f2f1;"><b>Filtered Air</b></p> <table style="width: 100%; border-collapse: collapse;"> <tr> <td style="width: 60%;">Speed of filtration 500</td> <td style="text-align: right;">m3/hr</td> </tr> <tr> <td>Filtered Air 5555</td> <td style="text-align: right;">m3</td> </tr> </table> <p style="text-align: center; color: purple; font-size: small;">ESC Back</p> </div>	Speed of filtration 500	m3/hr	Filtered Air 5555	m3	<ul style="list-style-type: none"> <li>From <b>Main menu</b>→<b>Filtered air</b> user can read current filtration speed and volume of filtered air from the moment of first start</li> </ul>
Speed of filtration 500	m3/hr				
Filtered Air 5555	m3				
<p style="text-align: center;"><b>1.1.3 Settings</b></p> <div style="border: 1px solid black; padding: 5px; margin: 10px auto; width: 250px;"> <p style="text-align: center; background-color: #e0f2f1;"><b>Settings</b></p> <p style="color: purple; font-size: small;">Operating mode</p> <hr style="border: 0.5px solid purple;"/> <p>Work schedule</p> <p>Backlight</p> <p>Speed settings</p> <p style="text-align: center; color: purple; font-size: small;">↑↓    OK Select    ESC Back</p> <p style="text-align: center; background-color: #e0f2f1;"><b>Settings</b></p> <p>Backlight</p> <p>Speed settings</p> <p>Language settings</p> <p style="color: purple; font-size: small;">Time and date settings</p> <p style="text-align: center; color: purple; font-size: small;">↑↓    OK Select    ESC Back</p> </div>	<ul style="list-style-type: none"> <li>In order to select settings section <b>Main menu</b>→<b>Settings</b> user has to highlight wanted section using <b>arrows</b> ↑↓ then confirm with „OK” button</li> <li>To go back to <b>Main screen</b> user has to use „ESC” twice</li> </ul>				
<p style="text-align: center;"><b>1.1.3.1 Operating mode</b></p> <div style="border: 1px solid black; padding: 5px; margin: 10px auto; width: 250px;"> <p style="text-align: center; background-color: #e0f2f1;"><b>Select schedule type</b></p> <p style="color: purple; font-size: small;">Manual mode</p> <hr style="border: 0.5px solid purple;"/> <p>Simple schedule</p> <p>Advanced schedule</p> <p style="text-align: center; color: purple; font-size: small;">↑↓    OK Select    ESC Back</p> </div>	<ul style="list-style-type: none"> <li>In order to change operating mode user has to select the mode from <b>Main menu</b>→<b>Settings</b>→<b>Operating mode</b> using <b>arrows</b> ↑↓ then confirm with „OK”</li> </ul>				

<p style="text-align: center;"><b>1.1.3.1.1 Simple schedule</b></p> <div style="border: 1px solid black; padding: 5px;"> <p><b>Select schedule type</b></p> <p>Manual mode</p> <p><b>Simple schedule</b></p> <p>Advanced schedule</p> <hr/> <p>↑↓      OK Select      ESC Back</p> </div>	<ul style="list-style-type: none"> <li>In order to activate simple schedule user has to select <b>Main menu</b>→<b>Settings</b>→<b>Operating mode</b>→ <b>Simple schedule</b> using arrows ↑↓ then confirm with „OK” button</li> </ul>
<p style="text-align: center;"><b>1.1.3.1.2 Schedule - configuration</b></p> <div style="border: 1px solid black; padding: 5px;"> <p><b>Settings</b></p> <p>Operating mode</p> <p><b>Work schedule</b></p> <p>Backlight</p> <p>Speed settings</p> <hr/> <p>↑↓      OK Select      ESC Back</p> </div>	<ul style="list-style-type: none"> <li>In order to configure simple schedule user has to select <b>Main menu</b>→<b>Settings</b>→<b>Work schedule</b> using arrows ↑↓ then confirm with „OK” button</li> </ul>
<p style="text-align: center;"><b>1.1.3.1.3 Zone</b></p> <div style="border: 1px solid black; padding: 5px;"> <p><b>Select zone</b></p> <p><b>Zone 1</b></p> <p>Zone 2</p> <p>Zone 3</p> <hr/> <p>↑↓      OK Select      ESC Back</p> </div>	<ul style="list-style-type: none"> <li>First step of the configuration is zone selection (work scenario) from 3 separate options corresponding to work parameters, selection is fulfilled by arrows ↑↓ then „OK” button confirmation</li> </ul>
<p style="text-align: center;"><b>1.1.3.1.4 Speed</b></p> <div style="border: 1px solid black; padding: 5px;"> <p><b>Select speed</b></p> <p><b>Speed 1</b></p> <p>Speed 2</p> <p>Speed 3</p> <p>Speed 4</p> <hr/> <p>↑↓      OK Select      ESC Back</p> </div>	<ul style="list-style-type: none"> <li>Next configuration step is selection from 4 independent, user defined speeds, selection is fulfilled by arrows ↑↓ then „OK” button confirmation (fan speed defined by user – see 1.1.3.3)</li> </ul>

<p style="text-align: center;"><b>1.1.3.1.5 Start time</b></p> <div style="border: 1px solid black; padding: 5px; margin-bottom: 5px;"> <p style="background-color: #e0f2f1; padding: 2px;">Select start time</p> <p style="text-align: center; font-size: 24px; margin: 10px 0;">04:02</p> <p style="font-size: 12px; border-top: 1px solid black; padding-top: 2px;"> <span style="color: purple;">↑+↓-</span>    OK Select    <span style="color: purple;">ESC Back</span> </p> </div> <div style="border: 1px solid black; padding: 5px;"> <p style="background-color: #e0f2f1; padding: 2px;">Select start time</p> <p style="text-align: center; font-size: 24px; margin: 10px 0;">04:0<u>2</u></p> <p style="font-size: 12px; border-top: 1px solid black; padding-top: 2px;"> <span style="color: purple;">↑+↓-</span>    OK Select    <span style="color: purple;">ESC Back</span> </p> </div>	<ul style="list-style-type: none"> <li>• Last step of configuration is start &amp; end time, in order to fulfill the step, user has to select start hour using <b>arrows</b> ↑↓ then confirm with „OK”, start minutes are selected similarly</li> </ul>
<p style="text-align: center;"><b>1.1.3.1.6 End time</b></p> <div style="border: 1px solid black; padding: 5px; margin-bottom: 5px;"> <p style="background-color: #e0f2f1; padding: 2px;">Select end time</p> <p style="text-align: center; font-size: 24px; margin: 10px 0;">00:00</p> <p style="font-size: 12px; border-top: 1px solid black; padding-top: 2px;"> <span style="color: purple;">↑+↓-</span>    OK Select    <span style="color: purple;">ESC Back</span> </p> </div> <div style="border: 1px solid black; padding: 5px;"> <p style="background-color: #e0f2f1; padding: 2px;">Select end time</p> <p style="text-align: center; font-size: 24px; margin: 10px 0;">00:0<u>0</u></p> <p style="font-size: 12px; border-top: 1px solid black; padding-top: 2px;"> <span style="color: purple;">↑+↓-</span>    OK Select    <span style="color: purple;">ESC Back</span> </p> </div>	<ul style="list-style-type: none"> <li>• In order to configure end time, user has to select hour using <b>arrows</b> ↑↓ confirm with „OK”, end minutes are selected similarly</li> </ul>
<p style="text-align: center;"><b>1.1.3.1.7 Confirmation</b></p> <div style="border: 1px solid purple; padding: 20px; text-align: center; margin: 10px 0;"> <p style="color: purple; font-weight: bold; font-size: 18px;">Schedule changed</p> </div>	<ul style="list-style-type: none"> <li>• After zone configuration, the device inform user about completed change</li> </ul>

<p style="text-align: center;"><b>1.1.3.1.8 Advanced schedule</b></p> <div style="border: 1px solid black; padding: 5px;"> <p><b>Select schedule type</b></p> <p>Manual mode</p> <p>Simple schedule</p> <p><b>Advanced schedule</b></p> <hr/> <p>↑↓      OK Select      ESC Back</p> </div>	<ul style="list-style-type: none"> <li>In order to select advanced schedule user has to select <b>Main menu</b>→<b>Settings</b>→<b>Operating mode</b>→<b>Simple schedule</b> using arrows ↑↓ then confirm with „OK”</li> </ul>
<p style="text-align: center;"><b>1.1.3.1.9 Schedule - configuration</b></p> <div style="border: 1px solid black; padding: 5px;"> <p><b>Settings</b></p> <p>Operating mode</p> <p><b>Work schedule</b></p> <p>Backlight</p> <p>Speed settings</p> <hr/> <p>↑↓      OK Select      ESC Back</p> </div>	<ul style="list-style-type: none"> <li>In order to configure advanced schedule user has to select <b>Main menu</b>→<b>Settings</b>→<b>Work schedule</b> using arrows ↑↓ then confirm with „OK”</li> </ul>
<p style="text-align: center;"><b>1.1.3.1.10 Week day</b></p> <div style="border: 1px solid black; padding: 5px;"> <p><b>Select week day</b></p> <p><b>Monday</b></p> <p>Tuesday</p> <p>Wednesday</p> <p>Thursday</p> <hr/> <p>↑↓      OK Select      ESC Back</p> </div>	<ul style="list-style-type: none"> <li>Advanced schedule has an option of independent week day configuration</li> <li>To configure advanced schedule first step is week day selection using <b>arrows</b> ↑↓ then „OK” confirmation</li> </ul>
<p style="text-align: center;"><b>1.1.3.1.11 Zone</b></p> <div style="border: 1px solid black; padding: 5px;"> <p><b>Select zone</b></p> <p><b>Zone 1</b></p> <p>Zone 2</p> <p>Zone 3</p> <hr/> <p>↑↓      OK Select      ESC Back</p> </div>	<ul style="list-style-type: none"> <li>Second step is zone selection, using <b>arrows</b> ↑↓ then „OK” confirmation</li> </ul>

<p style="text-align: center;"><b>1.1.3.1.12 Speed</b></p> <div style="border: 1px solid black; padding: 5px;"> <p style="background-color: #e0f2f1; padding: 2px;"><b>Select speed</b></p> <p style="background-color: #e0e0e0; padding: 2px;">Speed 1</p> <p style="background-color: #e0e0e0; padding: 2px;">Speed 2</p> <p style="background-color: #e0e0e0; padding: 2px;">Speed 3</p> <p style="background-color: #e0e0e0; padding: 2px;">Speed 4</p> <p style="background-color: #e0e0e0; padding: 2px;">↑↓      OK Select      ESC Back</p> </div>	<ul style="list-style-type: none"> <li>• Next step of configuration is speed selection using <b>arrows</b> ↑↓ then „OK” confirmation (fan speeds defined by user – see 1.1.3.3)</li> </ul>
<p style="text-align: center;"><b>1.1.3.1.13 Start time</b></p> <div style="border: 1px solid black; padding: 5px;"> <p style="background-color: #e0f2f1; padding: 2px;"><b>Select start time</b></p> <p style="text-align: center; font-size: 24px; margin: 10px 0;">04:02</p> <p style="background-color: #e0e0e0; padding: 2px;">↑+↓-      OK Select      ESC Back</p> </div> <div style="border: 1px solid black; padding: 5px; margin-top: 5px;"> <p style="background-color: #e0f2f1; padding: 2px;"><b>Select start time</b></p> <p style="text-align: center; font-size: 24px; margin: 10px 0;">04:0<u>2</u></p> <p style="background-color: #e0e0e0; padding: 2px;">↑+↓-      OK Select      ESC Back</p> </div>	<ul style="list-style-type: none"> <li>• Last step is start &amp; end time selection of the zone</li> <li>• In order to configure start time, first select hour using <b>arrows</b> ↑↓ then confirm with „OK”, start minutes are configured similarly</li> </ul>
<p style="text-align: center;"><b>1.1.3.1.14 End time</b></p> <div style="border: 1px solid black; padding: 5px;"> <p style="background-color: #e0f2f1; padding: 2px;"><b>Select end time</b></p> <p style="text-align: center; font-size: 24px; margin: 10px 0;">00:00</p> <p style="background-color: #e0e0e0; padding: 2px;">↑+↓-      OK Select      ESC Back</p> </div> <div style="border: 1px solid black; padding: 5px; margin-top: 5px;"> <p style="background-color: #e0f2f1; padding: 2px;"><b>Select end time</b></p> <p style="text-align: center; font-size: 24px; margin: 10px 0;">00:0<u>0</u></p> <p style="background-color: #e0e0e0; padding: 2px;">↑+↓-      OK Select      ESC Back</p> </div>	<ul style="list-style-type: none"> <li>• In order to configure end time, user has to select end hour using <b>arrows</b> ↑↓ then confirm with „OK”, end minutes are configured similarly</li> </ul>



<p style="text-align: center;"><b>1.1.3.1.15 Confirmation</b></p> <div style="border: 1px solid black; padding: 20px; text-align: center; width: 200px; margin: 0 auto;"> <p>Schedule changed</p> </div>	<ul style="list-style-type: none"> <li>• After zone configuration the device inform user about completed change</li> </ul>
<p style="text-align: center;"><b>1.1.3.2 Backlight</b></p> <div style="border: 1px solid black; padding: 5px;"> <p><b>Backlight</b></p> <hr/> <p>LED settings</p> <hr/> <p>Color</p> <hr/> <p>↑↓      OK Select      ESC Back</p> </div>	<ul style="list-style-type: none"> <li>• In order to change backlight settings, select section <b>Main menu</b>→<b>Settings</b>→<b>Backlight</b>→<b>LED settings</b> (continuation 1.1.3.2.1)</li> <li>• In order to change backlight color, select section <b>Main menu</b>→<b>Settings</b>→<b>Backlight</b>→<b>Color</b> then using arrows ↑↓ select predefined color or use <i>user definition</i> option, adjust, then confirm with „OK”</li> </ul>
<p style="text-align: center;"><b>1.1.3.2.1 Backlight settings</b></p> <div style="border: 1px solid black; padding: 5px;"> <p><b>LED settings</b></p> <hr/> <p>LED Status</p> <hr/> <p>Bottom illumination</p> <hr/> <p>↑↓      OK Select      ESC Back</p> </div>	<ul style="list-style-type: none"> <li>• In order to configure <b>LED status</b> select <b>Main menu</b>→<b>Settings</b>→<b>Backlight</b>→ <b>LED settings</b>→<b>LED status</b> then follow displayed instruction</li> <li>• In order to change bottom illumination settings (PM sensor reading color) user has to select <b>Main menu</b>→<b>Settings</b>→<b>Backlight</b>→<b>LED settings</b>→<b>Bottom illumination</b> then follow displayed instruction</li> </ul>
<p style="text-align: center;"><b>1.1.3.3 Speed settings</b></p> <div style="border: 1px solid black; padding: 5px;"> <p><b>Select Speed</b></p> <hr/> <p>Speed 1</p> <hr/> <p>Speed 2</p> <hr/> <p>Speed 3</p> <hr/> <p>Speed 4</p> <hr/> <p>↑↓      OK Select      ESC Back</p> </div>	<ul style="list-style-type: none"> <li>• In order to configure [%] of speeds airflow select <b>Main menu</b>→<b>Settings</b>→<b>Select speed</b> then using arrows ↑↓ select and confirm with „OK” speed to configure then follow displayed instruction</li> </ul>

<p style="text-align: center;"><b>1.1.3.4 Language settings</b></p> <div style="border: 1px solid black; padding: 5px;"> <p><b>Languages</b></p> <hr/> <p>Polish</p> <hr/> <p>English</p> <hr/> <p>↑↓      OK Select      ESC Back</p> </div>	<ul style="list-style-type: none"> <li>In order to change interface language select <b>Main menu</b>→<b>Settings</b>→<b>Languages</b> then using arrows ↑↓ select preferred language and confirm with „OK”</li> </ul>
<p style="text-align: center;"><b>1.1.3.5 Date &amp; hour setting</b></p> <div style="border: 1px solid black; padding: 5px;"> <p><b>Time and date settings</b></p> <hr/> <p>Set time</p> <hr/> <p>Set date</p> <hr/> <p>↑↓      OK Select      ESC Back</p> </div>	<ul style="list-style-type: none"> <li>In order to change date or time use section <b>Main menu</b>→<b>Settings</b>→ <b>Time and date settings</b> then select with arrows ↑↓ and confirm configured parameter with „OK” button</li> </ul>
<p style="text-align: center;"><b>1.1.4 Service</b></p> <div style="border: 1px solid black; padding: 5px;"> <p><b>Service</b></p> <hr/> <p>UV Lamp service</p> <hr/> <p>Filters service</p> <hr/> <p>Fan service</p> <hr/> <p>Chamber sensors</p> <hr/> <p>↑↓      OK Select      ESC Back</p> <hr/> <p><b>Service</b></p> <hr/> <p>Fan service</p> <hr/> <p>Chamber sensors</p> <hr/> <p>GSM Status</p> <hr/> <p>Information</p> <hr/> <p>↑↓      OK Select      ESC Back</p> </div>	<ul style="list-style-type: none"> <li>In order to select section from <b>Service</b> use arrows ↑↓ then confirm with „OK”</li> <li>In order to go back to <b>Main screen</b> use „ESC” button twice</li> </ul>
<p style="text-align: center;"><b>1.1.4.1 UV lamp service</b></p> <div style="border: 1px solid black; padding: 5px;"> <p><b>UV Lamp</b></p> <hr/> <p>Work time left 9000 hrs</p> <hr/> <p>Status                      OK</p> <hr/> <p style="text-align: right;">ESC Back</p> </div>	<ul style="list-style-type: none"> <li>In order to read device’s service parameters of the UV lamp go to <b>Main menu</b>→<b>Service</b>→<b>UV Lamp</b></li> </ul>

<p style="text-align: center;"><b>1.1.4.2 Filters service</b></p> <div style="border: 1px solid black; padding: 5px;"> <p><b>Filters service</b></p> <hr/> <p>Pre-filter</p> <hr/> <p>Carbon/H14 filters</p> <hr/> <p>↑↓      OK Select      ESC Back</p> </div>	<ul style="list-style-type: none"> <li>• In order to go to filters service section, select <b>Main menu</b> → <b>Service</b> → <b>Filters service</b></li> <li>• In order to check exact filter, select section using <b>arrows</b> ↑↓ then confirm selection with <b>„OK”</b></li> </ul>
<p style="text-align: center;"><b>1.1.4.2.1 Pre-filter</b></p> <div style="border: 1px solid black; padding: 5px;"> <p><b>Pre-filter</b></p> <hr/> <p>Next cleaning in    2000    hrs</p> <hr/> <p>Filter change in    10000    hrs</p> <hr/> <p>Filter status        OK</p> <hr/> <p>G3 filter changed</p> <hr/> <p>                         OK Select      ESC Back</p> </div>	<ul style="list-style-type: none"> <li>• In order to confirm G3 filter replacement use <b>„OK”</b> then follow displayed instruction</li> </ul>
<p style="text-align: center;"><b>1.1.4.2.2 H13/H14 filters</b></p> <div style="border: 1px solid black; padding: 5px;"> <p><b>Carbon/H14 filters</b></p> <hr/> <p>Carbon - time left    20000    hrs</p> <hr/> <p>H14 - time left      20000    h</p> <hr/> <p>Carbon filter changed</p> <hr/> <p>                         OK Select      ESC Back</p> </div>	<ul style="list-style-type: none"> <li>• In order to confirm Carbon filter replacement use <b>„OK”</b> then follow displayed instruction</li> </ul>
<p style="text-align: center;"><b>1.1.4.3 Fan</b></p> <div style="border: 1px solid black; padding: 5px;"> <p><b>Fan service</b></p> <hr/> <p>Fan work time        100        hrs</p> <hr/> <p>Fan status            OK</p> <hr/> <p>Fan speed            25         Hz</p> <hr/> <p>   ESC Back</p> </div>	<ul style="list-style-type: none"> <li>• In order to read Fan service parameters go to <b>Main menu</b> → <b>Service</b> → <b>Fan service</b></li> </ul>

1.1.4.4 Chamber sensor													
<table border="1" data-bbox="213 248 659 548"> <thead> <tr> <th colspan="2">Chamber sensors</th> </tr> </thead> <tbody> <tr> <td>Chamber status</td> <td>OK</td> </tr> <tr> <td colspan="2" style="text-align: right;">ESC Back</td> </tr> </tbody> </table>	Chamber sensors		Chamber status	OK	ESC Back		<ul style="list-style-type: none"> <li>In order to check chamber sealing status go to <b>Main menu→Service→Chamber sensors</b></li> </ul>						
Chamber sensors													
Chamber status	OK												
ESC Back													
1.1.4.5 GSM status													
<table border="1" data-bbox="213 640 659 940"> <thead> <tr> <th colspan="2">GSM Status</th> </tr> </thead> <tbody> <tr> <td>Signal</td> <td>-102 dBm</td> </tr> <tr> <td>Status</td> <td>OK</td> </tr> <tr> <td colspan="2" style="text-align: right;">ESC Back</td> </tr> </tbody> </table>	GSM Status		Signal	-102 dBm	Status	OK	ESC Back		<ul style="list-style-type: none"> <li>In order to read GSM status information go to <b>Main menu→Service→GSM Status</b></li> </ul>				
GSM Status													
Signal	-102 dBm												
Status	OK												
ESC Back													
1.1.4.6 Information													
<table border="1" data-bbox="213 1032 659 1332"> <thead> <tr> <th colspan="2">Device info</th> </tr> </thead> <tbody> <tr> <td>Model</td> <td>Lautus 10/50/100</td> </tr> <tr> <td>Version</td> <td>1.0.0.X</td> </tr> <tr> <td>S/N</td> <td>XX</td> </tr> <tr> <td>Status</td> <td>0</td> </tr> <tr> <td colspan="2" style="text-align: right;">ESC Back</td> </tr> </tbody> </table>	Device info		Model	Lautus 10/50/100	Version	1.0.0.X	S/N	XX	Status	0	ESC Back		<ul style="list-style-type: none"> <li>In order to read device information go to <b>Main menu→Service→Device info</b></li> </ul>
Device info													
Model	Lautus 10/50/100												
Version	1.0.0.X												
S/N	XX												
Status	0												
ESC Back													