

W trakcie realizacji wszystkich niżej wymienionych prac oraz w chwili zabudowy należy bezwzględnie przestrzegać obowiązujących przepisów prawa, przepisów bezpieczeństwa i higieny pracy. Ponadto Kupujący w chwili odbioru dostawy zobowiązany jest niezwłocznie sprawdzić dostarczony towar pod względem kompletności oraz ewentualnych uszkodzeń powstałych w drodze transportu. Reklamacje niezgłoszone bezpośrednio po odbiorze, tj. najpóźniej do 8 dni na piśmie od daty obioru towaru nie będą uznawane!

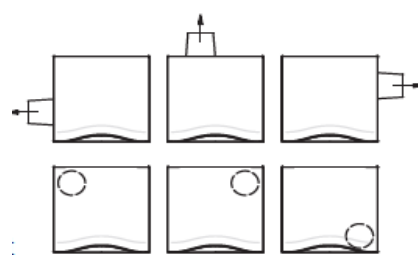
## Wskazówki techniczne dotyczące bezpieczeństwa

- W trakcie użytkowania stanowisk paleniskowych, których poprawne działanie uzależnione jest od powietrza otoczenia, należy zadbać o dostateczną wymianę powietrza w pomieszczeniu poprzez dopływ (nawiew) powietrza!
- Silnik napędowy wentylatora wyposażony został w zestyk termiczny bezpieczeństwa, który w przypadku przegrzania się lub nadmiernego nagrzania silnika spowodowanego tarciami łożysk, lub zablokowania się wiatraka wentylatora, ewentualnie w przypadku przegrzania na skutek transportu zbyt ciepłego medium (maks. 40 °C), spowoduje automatyczne wyłączenie się silnika i ponowne włączenie dopiero po jego schłodzeniu. Wówczas należy ustalić przyczynę zakłócenia i ją wyeliminować.
- Należy przewidzieć urządzenie odcinające wszystkie bieguny z sieci zasilania szerokości o co najmniej 3mm otworów kontaktowych.
- Niniejsze urządzenie nie jest przeznaczone do użytku dla osób (w tym dzieci) o ograniczonych zdolnościach psychofizycznych, sensorycznych, umysłowych lub nie posiadających wymaganego doświadczenia w jego obsłudze, nie posiadających wiedzy lub umiejętności obsługi, chyba że obsługa urządzenia odbywać się będzie pod nadzorem osoby odpowiadającej za bezpieczeństwo obsługi, chyba że osoby te zostały przeszkolone z bezpiecznej obsługi urządzenia przez osobę odpowiedzialną za bezpieczeństwo. Dzieci powinny znajdować się pod nieustanym nadzorem, by mieć pewność, że nie bawią się urządzeniem,
- Zastosowanie zgodne z przeznaczeniem: Niniejsze wentylatory służą wyłącznie do wywiewu powietrza z łazienek, toalet oraz kuchni nieprzeznaczonych do użytku gospodarczego (przemysłowego). Wentylatorów tych nie należy instalować w otoczeniu, gdzie istnieje zagrożenie wybuchu lub w otoczeniu o działaniu agresywnym ani w instalacjach wylotowych spalin.



Rysunek

**Możliwe warianty wbudowania  $\phi$  75/80 góra:** (widok z przodu)



Rysunek

**Możliwe warianty wbudowania  $\phi$  75/80 tył:** (widok z przodu)

Urządzenia nadają się do montażu nastropowego

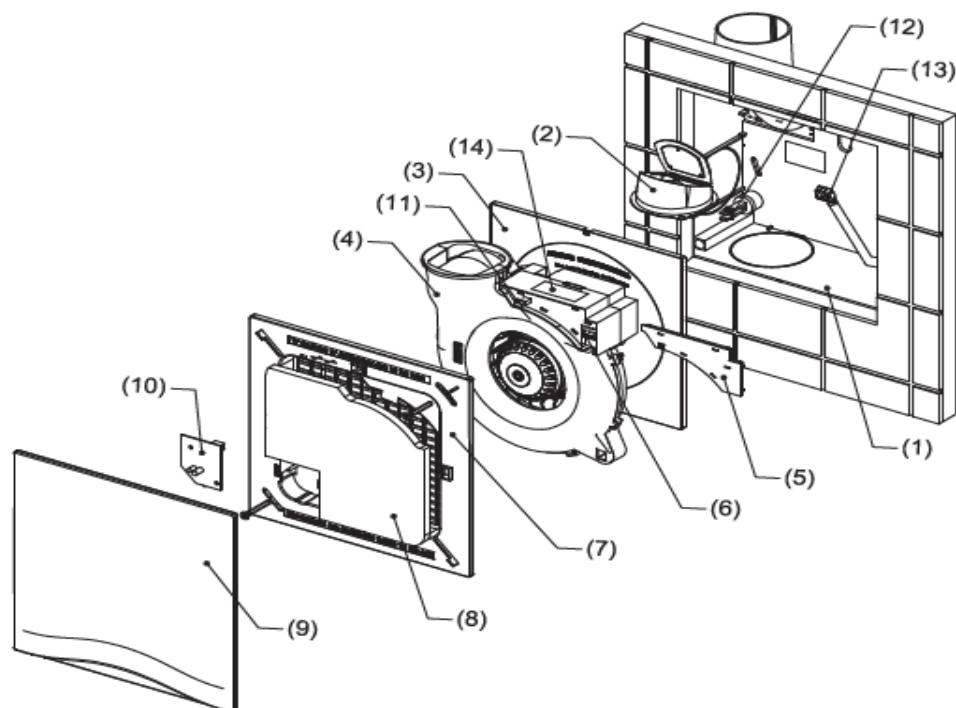
---

Z zastrzeżeniem błędów w treści, składzie i druku!

Johann Wernig KG A-9163 Unterbergen/Rosental, Kärnten, tel. (04227)2213 0\*, faks (04227) 3564 [www.wernig.at](http://www.wernig.at), e-mail: [office@wernig.at](mailto:office@wernig.at)  
RA 03/10.2 MM, TG, WM 3/2004

**1. Montaż obudowy podtynkowej w wykonaniu standardowym (wykonanie przeciwpożarowe patrz punkt 6)**

Jest to jednostka wentylatorowa składająca się ze skrzynki podtynkowej (1) z 3 wylamywanymi segmentami fi 80 do przyłącza drugiego stanowiska zasysania do muszli klozetowej WC lub pomieszczenia pobocznego (profile wspornikowe układu zasysania fi 40/50 ekscentrycznie lub fi 75/80 dostępne za dopłatą, ze stożkowym króćcem wywietrznika fi 75-80 mm, w zabudowie, łatwo wymienną klapą zwrotną/klapą zimno-dymową (2) ze sprężyną i uszczelką, zaciskiem przyłącza elektrycznego (13) oraz przejścia do wprowadzenia kabli i pokrywy osłonowej chroniącej przed zabrudzeniem (3). Skrzynka przeznaczona jest do zabudowy podtynkowej we wcześniej wykonanej wnęce, za przedmurówką lub za płytą gipsowo-kartonową. W razie potrzeby możliwa jest dostawa uchwytów do mocowania. Przy tym króciec wywietrznika należy połączyć z głównym przewodem wentylacji lub dodatkowym króćcem wylotowym z muszlą klozetową WC, skrzynką spłuczki podtynkowej lub z wyciągiem wentylacyjnym pomieszczenia pobocznego. Przyłącze elektryczne według punktu 5 – patrz schemat przyłącza elektrycznego, podłączenie wyłącznie przez uprawniony zakład elektroinstalacyjny, po odbiorze instalacji wraz z pokrywą chroniącą przed zabrudzeniem (3) wraz z przeciągnięciem przewodów elektrycznych przez przepust kablowy do zamocowanych na stałe zacisków kablowych (13) w skrzynce przeznaczonej do zabudowy. Długość kabla w skrzynce do zabudowy musi wynosić co najmniej 25 cm. Po podpięciu kabli pokrywę osłonową chroniącą przed zabrudzeniem należy ponownie założyć na obudowę, tj. lekko wciskając na skrzynkę przeznaczoną do zabudowy.



## 2. Montaż wentylatora

Montaż wentylatora (4) należy wykonać dopiero po zakończeniu prac malarskich lub flizowaniu (kafelkowaniu) ścian. Jeżeli wentylator wyposażony został dodatkowo w stycznik (przełącznik) dobiegu silnika typ NRS/E, wówczas przed założeniem wentylatora należy ustawić żądany czas opóźnienia załączania i wyłączenia wentylatora (patrz punkt 8). Po zdjęciu pokrywy osłonowej chroniącej przed zabrudzeniem (3) oraz sprawdzeniu możliwości ruchu kłapy zwrotnej powietrza/kłapy zimno-dymowej (2), założyć wentylator (4) wciskając go lekko w uchwyt z potrójnym zatrzaskiem (12) w zamontowaną wcześniej w ścianie obudowę podtynkową (skrzynkę). Przed tą czynnością należy sprawdzić, czy przewody zasilania elektrycznego wentylatora są odłączone od biegunów zasilania! Nie wolno zmieniać okablowania biegnącego od skrzynki elektrycznej do silnika. Zdjąć pokrywę obudowy (skrzynki) elektronicznej (5). Docisnąć okablowany zacisk przyłącza elektrycznego (13) na 3-biegunową listwę z zaciskami trzpieniowymi na obudowie układu elektronicznego (5). W przypadku wentylatorów z wbudowanym hydrostatem HGEECO 91) wtyczkę sprzęgającą należy wcisnąć w sprzęgło (11) znajdujące się na obudowie układu elektronicznego. Następnie obudowę układu elektronicznego, po zdjęciu (za pomocą np. przecinaka) oznaczonego napisem „HGE” elementu przeznaczonego do wyłamania, ponownie zamknąć. Do założenia elewacji (osłony) wyciszającej (9) należy oddzielić profil nośny filtra (7) wraz z filtrem (8) od elewacji i następnie za pomocą załączonych dwóch śrub przykręcić do skrzynki przeznaczonej do zabudowy. W przypadku wykonania (modelu) HGEECO należy tak dobrać przedłużenie kabla, aby kabel nie dostał się w skrzydło wirnika. Po założeniu filtra (8) należy ponownie wcisnąć elewację (osłonę) z napisem „WERNIG” na dole ponownie na profil nośny filtra. W trakcie montażu zwracać uwagę, aby nie uszkodzić błyszczącej powłoki elewacji (obudowy). W celu korekty zatynkowania skrzynki przeznaczonej pod zabudowę, elewacja (obudowa) dają się kręcić pod kątem 10°. W przypadku zbyt głęboko osadzonej skrzynki, można użyć głębszych śrub (1000mm – wyrównanie tynku do ok. 60 mm).

## 3. Wymiana kłapy zwrotnej wentylatora / kłapa zimno-dymowa

W celu wymiany kłapy zwrotnej powrotu powietrza (2) po zdjęciu płyty elewacji (9) oraz profilu nośnego filtra (7) wraz z filtrem (8) należy wypiąć wentylator (4) ze skrzynki zabudowy poprzez równoczesne przytrzymanie zatrzasków (12), po czym wyciągnąć klapę zwrotną blokady powrotu powietrza z profilu nośnego wywietrznika. Podczas ponownego zakładania profilu nośnego kłapy wraz z klapą, zwracać uwagę, aby wygięta końcówka sprężyny znajdowała się w szynach prowadnicy profilu nośnego wywiewu. Następnie wentylator ponownie zamontować jak wyżej opisano w punkcie 2.

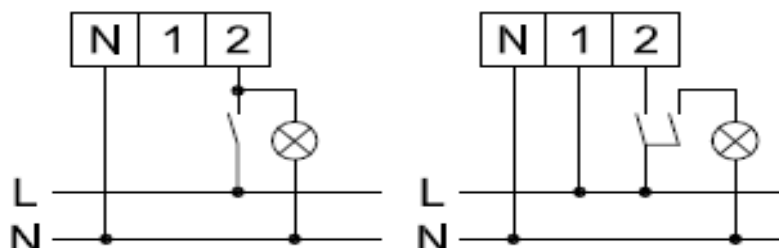
## 4. Wskazówki dla użytkownika

Oprócz regularnej wymiany filtra, wywietrznik należy poddawać cyklicznej konserwacji. W przypadku wentylatorów z wbudowanym sterowaniem wilgoci (10) należy zwracać uwagę na punkt 7. Filtr (8) wymieniać wyłącznie po wcześniejszym odłączeniu zasilania! Filtry te po wymianie dają się do pewnego stopnia regenerować środkiem do płukania. Zastępcze wkłady filtrowe otrzymają Państwo od instalatora po podaniu typu wentylatora lub zamawiając na stronie [www.wering.at/Filtershop](http://www.wering.at/Filtershop). W kwestiach technicznych proszę zwrócić się do Państwa instalatora.

## 5. Schemat przyłącza elektrycznego

230 V~, 50 Hz

Sprawdzone przez OVE, klasa ochrony IPX5 – bezpieczna ochrona przed pryskaniem wody, nadaje się do montażu w bezpiecznej zabudowie w obszarze wanien, pryszniców zgodnie z TAEV. Klasa ochrony II (brak konieczności stosowania przewodu ochronnego).



Wykonanie jednostopniowe, włączanie/wyłączanie za pomocą przełącznika po stronie inwestora ze zintegrowanym przekaźnikiem (stycznikiem) dobiegu silnika typ NRS, NRS/E, INS/ECO lub z głównym obciążeniem GL lub z wbudowanym hydrostatem HGEECC

Inne warianty załączania lub specjalnego przełączania na zapytanie.

Uwaga: dotyczy wszystkich rodzajów załączania z wyjątkiem wykonania jednostopniowego, wymagany jest włącznik 2-biegunowy włącz/wyłącz (napięcie zwrotne na zacisku 2).

## 6. Montaż wywietrznika podtynkowego Silent ECO U ... F90 w wykonaniu przeciwpożarowym ( z ochroną przeciwpożarową)

Montaż wywietrznika podtynkowego Silent ECO U ... F90 w wykonaniu przeciwpożarowym z zintegrowaną przesłoną przeciwpożarową nie wymagającą konserwacji należy wykonać bezwzględnie według odrębnej instrukcji montażowej – patrz instrukcja montażu Silent ECO U ... F90, profile podtrzymujące (mocowania) górny i dolny.

## 7. Wskazówka dodatkowa dla wentylatorów z wbudowanym sterowaniem wilgotności HGEECO

Zalecane ustawienie referencyjne w sezonie letnim/zimowym dla HGEECO (10): latem: 75-80% wilgotności względnej, zimą 65% wilgotności względnej. Latem czasami zdarza się, że z powodów meteorologicznych relatywna wilgotność względna spada do 70%. Poprzez możliwość ustawienia wartości żądanej można dopasować pomiar wilgotności do tych warunków pogodowych. Należy wybrać ustawienie letnie, jeżeli wiatrak wywietrznika przejdzie do trybu ciągłego obracania się (przestanie się wyłączać).

Uwaga: Ustawianie wartości żądanej wykonać wyłącznie przy wyłączonym wentylatorze pozbawionym napięcia zasilania.

## 8. Wskazówka dodatkowa nr 2: dla wywietrzników z wbudowanym przekaźnikiem dobiegu silnika typ NRS lub NRS/E

- Typ NRS: elektroniczny przekaźnik dobiegu silnika z na stałe nastawionym opóźnieniem czasów załączania i wyłączania: 1 min, opóźnienie czasu wyłączania: 7 min.
- Typ NRS/E: elektroniczny przekaźnik dobiegu silnika z nastawianym czasem załączania i wyłączania

Opóźnienie załączania: 0-3 min.

ustawienie fabryczne: 0 min.

Opóźnienie wyłączania: 1-20 min.

ustawienie fabryczne: ok. 4 min.

Zmiany ustawień opóźnienia czasu załączania i wyłączania dokonuje się na stronie czołowej (frontowej) obudowy układu elektronicznego (14) zgodnie z naklejoną na obudowie instrukcją ustawień.

Wszelkie parametry i informacje zawarte w niniejszej karcie technicznej zostały przez nas podane na bazie aktualnej wiedzy technicznej z wyłączeniem wszelkiej z naszej strony odpowiedzialności. Kupujący i użytkownicy naszych produktów ponoszą we własnym zakresie ryzyko oceny zastosowania naszych produktów zgodnie ze stawianymi wymogami w oparciu o istniejące warunki środowiskowe pracy urządzenia.